



Розетка на монтажную рейку, исполнение: модуль  
RJ45 согласно IEC 60603-7-5 1, для жил с наружным  
диаметром до 1,6 мм

#### Основные данные для заказа

Версия	Монтажная рейка - розетка, RJ45, Модуль RJ45, IP20, Cat.6A / Class EA (ISO/IEC 11801 2010)
Заказ №	<a href="#">8808360000</a>
Тип	IE-XM-RJ45/IDC
GTIN (EAN)	4032248505944
Кол.	1 Штука

## IE-XM-RJ45/IDC

**Weidmüller Interface GmbH & Co. KG**

Klingenbergstraße 26

D-32758 Detmold

Germany

www.weidmueller.com

## Технические данные

### Сертификаты

Допуски к эксплуатации



ROHS Соответствовать

UL File Number Search [Сайт UL](#)

Сертификат № (cULus) E316369

### Размеры и массы

Масса нетто 53 g

### Температуры

Температура хранения Рабочая температура -25 °C...70 °C

Температура монтажа

### Экологическое соответствие изделия

Состояние соответствия RoHS Соответствует без исключения

REACH SVHC Нет SVHC выше 0,1 wt%

### Общие данные

Соединение 1	RJ45	Соединение 2	IDC
Описание артикула	Модуль RJ45	Состав	Смотровое окно для надписей величина шага 1 TE согласно DIN 43880, совместимость с insta
Монтаж	EIA/TIA T568 A, EIA/TIA T568 B, PROFINET	Цветовой код	Светло-серый
Основной материал корпуса	PA 66, UL 94: V-0	Диаметр изоляции, мин.	0.7 mm
Диаметр изоляции, макс.	1.6 mm	Категория	Cat.6A / Class EA (ISO/IEC 11801 2010)
Диаметр одножильного подсоединяемого провода	0.4...0.64 mm	Сечение подсоединяемого проводника, одножильного (AWG)	AWG 24...AWG 22
Диаметр гибкого подсоединяемого провода	0.48...0.64 mm	Сечение подсоединяемого проводника, гибкого (AWG)	AWG 26...AWG 22
Диаметр оболочки, мин.	5.5 mm	Диаметр оболочки, макс.	10 mm
Вид монтажа	TS 35	Экранирование	Да
Вид защиты	IP20	Циклы коммутации	750 (RJ45)

### Общие стандарты

Сертификат № (DNV) TAE00003EW Вилочный разъем, стандарт IEC 60603-7-5

Сертификат № (cULus) E316369

### Электрические свойства

Сопrotивление контакта	≤ 20 мΩ	Электрическая прочность, контакт / экран	≥ 1500 V AC/DC
Электрическая прочность, контакт / контакт	≥ 1000 V AC/DC	Сопrotивление изоляции	500 MΩ
Допустимая токовая нагрузка при 50 °C	1 A	PoE / PoE+	согласно IEEE 802.3at

**Технические данные**

**Классификации**

ETIM 8.0	EC000313	ETIM 9.0	EC000313
ETIM 10.0	EC000313	ECLASS 14.0	27-44-03-20
ECLASS 15.0	27-44-03-20		

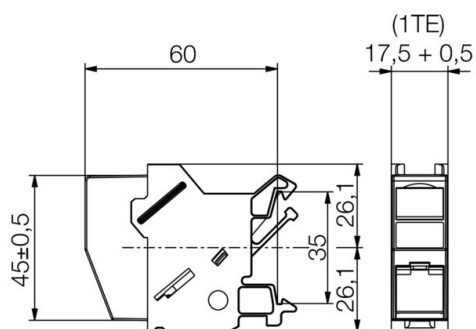
**IE-XM-RJ45/IDC**

**Weidmüller Interface GmbH & Co. KG**  
Klingenbergstraße 26  
D-32758 Detmold  
Germany

[www.weidmueller.com](http://www.weidmueller.com)

**Изображения**

**Габаритный чертеж**



**Изображение изделия**



**IE-XM-RJ45/IDC**

**Weidmüller Interface GmbH & Co. KG**

Klingenbergstraße 26

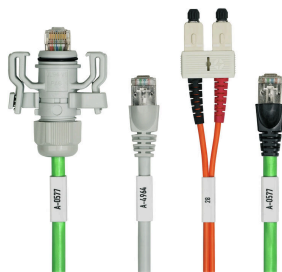
D-32758 Detmold

Germany

[www.weidmueller.com](http://www.weidmueller.com)

**Аксессуары**

**Маркировка розетки**



Маркировка для маркировочного поля розеток на монтажную рейку компании Weidmüller.

Ваши преимущества:

- белый
- нейтральный
- в листах маркировок

**Основные данные для заказа**

Тип	IE-DM	Версия	
Заказ №	<a href="#">8813500000</a>		
GTIN (EAN)	4032248513345		
Кол.	50 ST		