

MCZ R 36VDC 1CO AU TRAK

Weidmüller Interface GmbH & Co. KG
Klingenbergstraße 26
D-32758 Detmold
Germany

www.weidmueller.com

Изображение изделия



Изображение аналогичное

Высокая надежность в формате клеммной колодки Релейные модули MCZ SERIES являются одними из самых маленьких из доступных на рынке. Благодаря небольшой ширине всего лишь 6,1 мм они позволяют сэкономить немало места на инструментальной панели. Все продукты этой серии имеют клеммы для перекрестного соединения и отличаются простотой подключения с использованием вставных перемычек. Пружинная система соединений, надежность которой уже неоднократно подтверждена, и встроенная защита от обратной полярности обеспечивают высокий уровень безопасности во время монтажа и эксплуатации. Точно подходящие принадлежности, такие как перекрестные соединители, маркеры и конечные пластины, обеспечивают гибкость и удобство использования модулей MCZ SERIES.

- Пружинное соединение
- Интегрированное перекрестное соединение к входу/выходу.
- Зажимное поперечное сечение от 0,5 до 1,5 мм²
- Версии типа MCZ TRAK особенно подходят для использования в транспортном секторе и испытаны в соответствии с DIN EN 50155

Основные данные для заказа

Версия	MCZ-SERIES TRAK, Релейный модуль, Количество контактов: 1, Переключающий контакт AgSnO с золочением, Номинальное напряжение: 36 В пост. тока +25/-30 %, Ток: 6 А, Пружинное соединение, Кнопка проверки доступна: Нет
Заказ №	8790510000
Тип	MCZ R 36VDC 1CO AU TRAK
GTIN (EAN)	4032248479528
Кол.	10 Штука
Статус поставки	Эта артикул в перспективе будет недоступен.
Последняя дата заказа	2026-10-30T00:00:00+01:00

MCZ R 36VDC 1CO AU TRAK

Weidmüller Interface GmbH & Co. KG
 Klingenbergstraße 26
 D-32758 Detmold
 Germany

www.weidmueller.com

Технические данные

Сертификаты

Допуски к эксплуатации



ROHS Соответствовать

Размеры и массы

Глубина	63.2 mm	Глубина (дюймов)	2.4882 inch
Высота	91 mm	Высота (в дюймах)	3.5827 inch
Ширина	6.1 mm	Ширина (в дюймах)	0.2402 inch
Масса нетто	27 g		

Температуры

Температура хранения	-40 °C...85 °C	Температура окружающей среды	-25 °C...70 °C
Рабочая температура		Влажность	95 % в течение 30 дней, с минимальной конденсацией согласно EN 50155

Примечание: температура окружающей среды (эксплуатация) +85 °C для 10 минут

Экологическое соответствие изделия

Состояние соответствия RoHS	Соответствует с исключением
Исключение из RoHS (если применимо/известно)	7a, 7cl
REACH SVHC	Lead 7439-92-1
SCIP	35d83707-6a3b-45b5-b9f8-6ba8184c863e

сторона управления

Номинальное напряжение	36 V DC +25 % / -30 %	Номинальный ток, DC	8...12 mA
Мощность удержания	200...540 mW	Индикация состояния	Зеленый светодиод
Схема защиты	Безынерционный диод, Варистор, Защита от переплюсовки		

Сторона нагрузки

Номинальное напряжение переключения	250 V AC	Непрерывный ток	6 A
Макс. частота коммутации при номинальной нагрузке	0.1 Hz	Макс. коммутируемое напряжение, AC250 V	
Коммутационное перенапряжение пост. тока, макс.	250 V	Пусковой ток	0,25
Переключающая способность перем. напряжения (резистивная), макс.	1500 VA	Переключающая способность пост. напряжения (резистивная), макс.	120 W @ 24 V
Задержка включения	<6 ms	Задержка выключения	<70 ms
Тип контакта	1 CO contact (AgSnO gold-plated)	Срок службы	10*106 коммутаций
Мин. коммутационная способность	1 mA @ 1 V		

Общие данные

Исполнение для железнодорожных систем

Дата создания 20.03.2026 10:58:58 MEZ

Статус каталога / Изображения

MCZ R 36VDC 1CO AU TRAK

Weidmüller Interface GmbH & Co. KG

Klingenbergstraße 26

D-32758 Detmold

Germany

www.weidmueller.com

Технические данные

Укомплектованная монтажная рейка	TS 35		
Кнопка проверки доступна	Нет		
Механический индикатор положения переключателя	Нет		
Открытые страницы	справа		
Цветовой код	бежевый		
Компонент с классом горючести UL94	Компонент	Корпус	
	Класс горючести UL94	V-0	

Координация изоляции

Номинальное напряжение	300 V	Степень загрязнения	2
Категория перенапряжения	III	Геометрический зазор (вход-выход)	≥ 5.5 mm
Электрическая прочность вход-выход	4 кВэфф. / 1 с	Электрическая прочность относительно монтажной рейки	4 кВэфф / 1 мин.
Импульсное перенапряжение, до	4 кВ (1,2/50 мкс)	Вид защиты	IP20

Размеры

Метод проводного соединения	Пружинное соединение	Длина снятия изоляции Измерительное соединение	8 mm
Диапазон размеров зажимаемых проводников, измерительное соединение,	1.5 mm ²	Диапазон зажима, мин.	0.5 mm ²
Диапазон зажима, макс.	1.5 mm ²	Поперечное сечение подключаемого провода AWG, мин.	AWG 26
Поперечное сечение подключаемого провода AWG, макс.	AWG 16	Сечение подключаемого провода, одножильного, мин.	0.5 mm ²
Сечение подключаемого проводника, однопроволочного, макс.	1.5 mm ²	Сечение подключаемого провода, одножильного, мин. (AWG)	AWG 26
Сечение подключаемого провода, одножильного, макс. (AWG)	AWG 16	Сечение подсоединяемого провода, тонкий скрученный, мин.	0.5 mm ²
Сечение подключаемого проводника, тонкопроволочного, макс.	1.5 mm ²	Сечение подключаемого провода, гибкого, мин. (AWG)	AWG 26
Сечение подключаемого провода, гибкого, макс. (AWG)	AWG 16	Сечение соединения проводов, тонкий скрученный с кабельными наконечниками DIN 46228/4, мин.	0.5 mm ²
Сечение соединения проводов, тонкий скрученный с кабельными наконечниками DIN 46228/4, макс.	1.5 mm ²	Сечение подключаемого провода, многожильного, 46228 AEN (DIN 46228-1), макс.	0.5 mm ²
Сечение подключаемого провода, многожильного, 46228 AEN (DIN 46228-1), макс.	1.5 mm ²	Размер лезвия	0,6 x 3,5 mm

Классификации

ETIM 8.0	EC001437	ETIM 9.0	EC001437
ETIM 10.0	EC001437	ECLASS 14.0	27-37-16-01
ECLASS 15.0	27-37-16-01		

MCZ R 36VDC 1CO AU TRAK

Weidmüller Interface GmbH & Co. KG
Klingenbergstraße 26
D-32758 Detmold
Germany

www.weidmueller.com

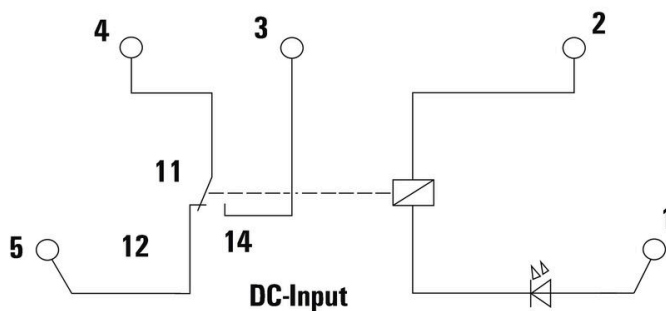
Изображения

Изображение изделия

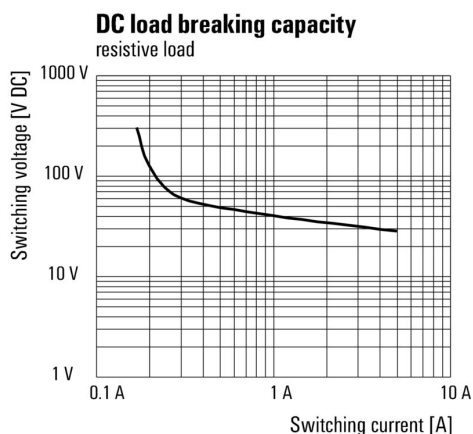


Изображение аналогичное

Схема соединений

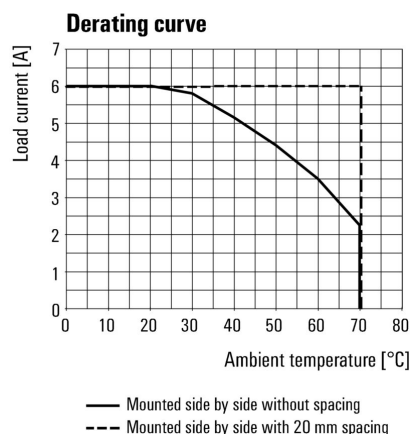


Graph



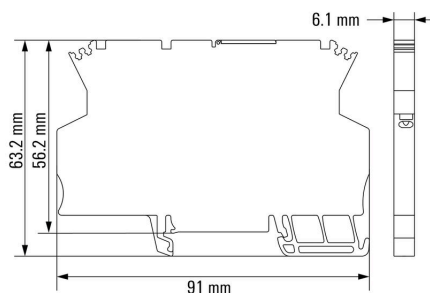
Кривая предельной нагрузки пост. тока

Graph



Кривая ухудшения параметров

Dimensional drawing



MCZ R 36VDC 1CO AU TRAK

Weidmüller Interface GmbH & Co. KG

Klingenbergstraße 26

D-32758 Detmold

Germany

www.weidmueller.com

Аксессуары

Чистый



Маркировочные элементы WS идеально подходят для разъемов серии W. Благодаря совместимости систем шильдики WS также могут использоваться с сериями I и Z. Большая поверхности маркировки позволяет размещать не только длинные строки символов, но и многострочный текст.

Маркировочные элементы WS идеально подходят для шильдиков с длинными индивидуальными строками символов. Благодаря проверенному формату MultiCard печать можно выполнять с помощью принтера PrintJet CONNECT или плоттера.

- Возможность установки в планках или по отдельности.
- Маркировочные элементы проверенного формата MultiCard. Для заказной печати: Используя программное обеспечение M-Print PRO или M-Print PRO Online (работает без установки), подготовьте и отправьте нам файл, содержащий ваши технические условия маркировки.

Основные данные для заказа

Тип	WS 10/6 MC NE WS	Версия	
Заказ №	1828450000		WS, Маркировка клеммы, 10 x 6 мм, Шаг в мм (P): 6.00
GTIN (EAN)	4032248350513		Weidmueller, Allen-Bradley, белый
Кол.	600 ST		

AP MCZ 1.5 – торцевая пластина



Открытый миниатюрный корпус в формате клеммы с 5 пружинными соединениями. Прозрачная поворотная крышка служит для маркировки и доступа к потенциометру и дисплеям состояния. 3 верхних соединения предусматривают возможность соединения с помощью перемычек. Также возможна поставка крышки для закрывания корпуса.

Основные данные для заказа

Тип	AP MCZ1.5 1674	Версия	
Заказ №	8389030000		Концевая пластина, OMNIMATE Housing — TERMINALBOX серо-бежевый, Концевая пластина, Ширина: 1.5 mm
GTIN (EAN)	4008190386849		
Кол.	50 ST		

MCZ R 36VDC 1CO AU TRAK

Weidmüller Interface GmbH & Co. KG
Klingenbergstraße 26
D-32758 Detmold
Germany

www.weidmueller.com

Аксессуары

Отвертка для винтов со шлицем

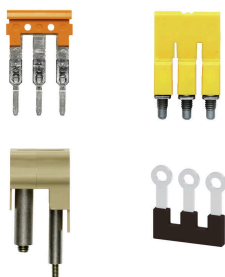


Отвертка, изолированная согласно VDE, для работ на деталях, находящихся под напряжением до 1000 В AC и 1500 В DC, DIN EN 60900, IEC 900. Безопасность проверена - "GS", поштучный контроль. Лезвие из высоколегированной хромомолибденованадиевой стали, закаленное по всему объему, вороненое.

Основные данные для заказа

Тип	SDIS SLIM 0.6X3.5X100	Версия
Заказ №	2749610000	Сборочный инструмент, Ширина лезвия (B): 3.5 mm, Длина лезвия:
GTIN (EAN)	4050118896350	100 mm, Толщина лезвия (A): 0.6 mm
Кол.	1 ST	
Тип	SDIS 0.6X3.5X100	Версия
Заказ №	2749810000	Отвертка, Ширина лезвия (B): 3.5 mm, Длина лезвия: 100 mm,
GTIN (EAN)	4050118897012	Толщина лезвия (A): 0.6 mm
Кол.	1 ST	
Тип	SDS 0.6X3.5X100	Версия
Заказ №	2749340000	Отвертка, Ширина лезвия (B): 3.5 mm, Длина лезвия: 100 mm,
GTIN (EAN)	4050118895568	Толщина лезвия (A): 0.6 mm
Кол.	1 ST	

Перемычки



Распределение или умножение потенциала среди смежных клеммных блоков реализуется через перемычку. Это позволяет избежать дополнительных усилий при монтаже. Надежность контакта в клеммных блоках гарантирована даже при разветвлении полюсов. В нашем ассортименте представлены вставные и привинчиваемые винтовые системы перемычек для модульных клеммных блоков.

Основные данные для заказа

Тип	ZQV 4N/2	Версия
Заказ №	1527930000	Перемычка (клемма), втычной, оранжевый, 32 А, Количество полюсов: 2, Шаг в мм (P): 6.10, Изолированный: Да, Ширина: 9.9 mm
GTIN (EAN)	4050118332766	
Кол.	60 ST	
Тип	ZQV 4N/2 BL	Версия
Заказ №	1528040000	Перемычка (клемма), втычной, синий, 32 А, Количество полюсов: 2, Шаг в мм (P): 6.10, Изолированный: Да, Ширина: 9.9 mm
GTIN (EAN)	4050118332773	
Кол.	60 ST	
Тип	ZQV 4N/2 RD	Версия
Заказ №	2460450000	Перемычка (клемма), втычной, красный, 32 А, Количество полюсов: 2, Шаг в мм (P): 6.10, Изолированный: Да, Ширина: 9.9 mm
GTIN (EAN)	4050118476149	
Кол.	60 ST	

MCZ R 36VDC 1CO AU TRAK

Weidmüller Interface GmbH & Co. KG

Klingenbergstraße 26
D-32758 Detmold
Germany

www.weidmueller.com

Аксессуары

Тип	ZQV 4N/2 SW	Версия
Заказ №	1793970000	W-серия, Перемычка, 32 А
GTIN (EAN)	4032248233762	
Кол.	60 ST	
Тип	ZQV 4N/3	Версия
Заказ №	1527940000	Перемычка (клемма), втычной, оранжевый, 32 А, Количество полюсов: 3, Шаг в мм (P): 6.10, Изолированный: Да, Ширина: 16 mm
GTIN (EAN)	4050118332865	
Кол.	60 ST	
Тип	ZQV 4N/3 BL	Версия
Заказ №	1528080000	Перемычка (клемма), втычной, синий, 32 А, Количество полюсов: 3, Шаг в мм (P): 6.10, Изолированный: Да, Ширина: 16 mm
GTIN (EAN)	4050118333008	
Кол.	60 ST	
Тип	ZQV 4N/3 RD	Версия
Заказ №	2460810000	Перемычка (клемма), втычной, красный, 32 А, Количество полюсов: 3, Шаг в мм (P): 6.10, Изолированный: Да, Ширина: 16 mm
GTIN (EAN)	4050118476231	
Кол.	60 ST	
Тип	ZQV 4N/3 SW	Версия
Заказ №	1794000000	W-серия, Перемычка, 32 А
GTIN (EAN)	4032248233793	
Кол.	60 ST	
Тип	ZQV 4N/4	Версия
Заказ №	1527970000	Перемычка (клемма), втычной, оранжевый, 32 А, Количество полюсов: 4, Шаг в мм (P): 6.10, Изолированный: Да, Ширина: 22.1 mm
GTIN (EAN)	4050118332889	
Кол.	60 ST	
Тип	ZQV 4N/4 BL	Версия
Заказ №	1528120000	Перемычка (клемма), втычной, синий, 32 А, Количество полюсов: 4, Шаг в мм (P): 6.10, Изолированный: Да, Ширина: 22.1 mm
GTIN (EAN)	4050118332872	
Кол.	60 ST	
Тип	ZQV 4N/4 RD	Версия
Заказ №	2460800000	Перемычка (клемма), втычной, красный, 32 А, Количество полюсов: 4, Шаг в мм (P): 6.10, Изолированный: Да, Ширина: 22.1 mm
GTIN (EAN)	4050118476224	
Кол.	60 ST	
Тип	ZQV 4N/4 SW	Версия
Заказ №	1794030000	W-серия, Перемычка, 32 А
GTIN (EAN)	4032248233915	
Кол.	60 ST	
Тип	ZQV 4N/10	Версия
Заказ №	1528090000	Перемычка (клемма), втычной, оранжевый, 32 А, Количество полюсов: 10, Шаг в мм (P): 6.10, Изолированный: Да, Ширина: 58.7 mm
GTIN (EAN)	4050118332896	
Кол.	20 ST	
Тип	ZQV 4N/10 BL	Версия
Заказ №	1528230000	Перемычка (клемма), втычной, синий, 32 А, Количество полюсов: 10, Шаг в мм (P): 6.10, Изолированный: Да, Ширина: 58.7 mm
GTIN (EAN)	4050118333138	
Кол.	20 ST	
Тип	ZQV 4N/10 RD	Версия
Заказ №	2460740000	Перемычка (клемма), втычной, красный, 32 А, Количество полюсов: 10, Шаг в мм (P): 6.10, Изолированный: Да, Ширина: 58.7 mm
GTIN (EAN)	4050118476163	
Кол.	20 ST	
Тип	ZQV 4N/10 SW	Версия
Заказ №	1794060000	W-серия, Перемычка, 32 А
GTIN (EAN)	4032248234059	
Кол.	20 ST	

MCZ R 36VDC 1CO AU TRAK

Weidmüller Interface GmbH & Co. KG

Klingenbergstraße 26

D-32758 Detmold

Germany

www.weidmueller.com

Аксессуары

Тип	ZQV 4N/20	Версия
Заказ №	2883800000	Перемычка (клемма), втычной, оранжевый, 32 А, Количество полюсов: 20, Шаг в мм (P): 6.10, Изолированный: Да, Ширина: 27.95 mm
GTIN (EAN)	4064675848769	
Кол.	20 ST	
Тип	ZQV 4N/20 BL	Версия
Заказ №	1909100000	W-серия, Перемычка, 32 А
GTIN (EAN)	4032248535774	
Кол.	20 ST	
Тип	ZQV 4N/20 RT	Версия
Заказ №	1909150000	W-серия, Перемычка, 32 А
GTIN (EAN)	4032248535934	
Кол.	20 ST	
Тип	ZQV 2.5N/20 SW	Версия
Заказ №	1909130000	W-серия, Перемычка, для клемм, Количество полюсов: 20
GTIN (EAN)	4032248535910	
Кол.	20 ST	
Тип	ZQV 4N/20 GE	Версия
Заказ №	1909020000	W-серия, Перемычка, 32 А
GTIN (EAN)	4032248535644	
Кол.	20 ST	