

PAS CMR 2,0...5,0 A DC

Weidmüller Interface GmbH & Co. KG

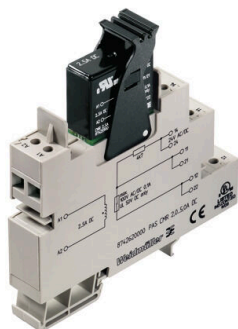
Klingenbergstraße 26

D-32758 Detmold

Germany

www.weidmueller.com

Изображение изделия



PLUGCONTROL PAS CMR представляют собой простое и недорогое решение для контроля DC-токов до 10 А.

Контрольное реле (геркон) устанавливается на стандартном цоколе для монтажа на монтажной рейке TS35. Типовыми областями применения являются контроль токов клапанов, серворегуляторы и электродвигатели постоянного тока.

Основные данные для заказа

| | |
|------------|---|
| Версия | Контроль тока, 2...5,0 А DC, 1, Винтовое соединение |
| Заказ № | 8742620000 |
| Тип | PAS CMR 2,0...5,0 А DC |
| GTIN (EAN) | 4032248413935 |
| Кол. | 10 Штука |

PAS CMR 2,0...5,0 A DC

Weidmüller Interface GmbH & Co. KG

Klingenbergstraße 26

D-32758 Detmold

Germany

www.weidmueller.com

Технические данные

Сертификаты

Допуски к эксплуатации



ROHS Соответствовать

UL File Number Search [Сайт UL](#)

Сертификат № (cULus) E141197

Размеры и массы

| | | | |
|-------------|---------|-------------------|-------------|
| Глубина | 95 mm | Глубина (дюймов) | 3.7401 inch |
| Высота | 16 mm | Высота (в дюймах) | 0.6299 inch |
| Ширина | 15.3 mm | Ширина (в дюймах) | 0.6024 inch |
| Длина | 92 mm | Длина (в дюймах) | 3.622 inch |
| Масса нетто | 55 g | | |

Температуры

| | | | |
|-----------------------------------|-------------------------------------|---------------------|---|
| Температура хранения | -40 °C...85 °C | Рабочая температура | -40 °C...60 °C |
| Влажность при рабочей температуре | 0...95 % (без появления конденсата) | Влажность | Отн. влажность 5–95 %, Tu = 40 °C, без образования конденсата |

Вероятность сбоя

SIL согласно IEC 61508 Нет

Экологическое соответствие изделия

Состояние соответствия RoHS Соответствует
REACH SVHC Нет SVHC выше 0,1 wt%

Общие данные

| | | | |
|---------------------------|-----------|----------------------------------|--------|
| Вид защиты | IP20 | Укомплектованная монтажная рейка | TS 35 |
| Температурный коэффициент | 350 ppm/K | Номинальное энергопотребление | 1.5 VA |
| Конфигурация | нет | | |

Соответствие стандартам по изоляции

| | | | |
|-------------------------------|--|---------------------|---------------------------------|
| Импульсное перенапряжение, до | 6 кВ | Нормы по ЭМС | EN 55011, EN 61000-6-1, 2, 3, 4 |
| Категория перенапряжения | III | Степень загрязнения | 2 |
| Гальваническая развязка | между входом / выходом / питанием / реле | Напряжение развязки | 4 кВэфф. / 1 мин. |
| Расчетное напряжение | 300 В | | |

Вход

| | | | |
|----------------------------|---------------|-----------------------|--------------|
| Порог пускового тока | ≤ 2 A | Защита откл. | ≤ 300 mA |
| Сопротивление цепи датчика | 50 Ω | Входной ток | 2...5.0 A DC |
| Входное сопротивление, ток | <50 mΩ | Длительность импульса | мин. 1 мс |
| Макс. ток | 15 A для 10 с | | |

PAS CMR 2,0...5,0 A DC

Weidmüller Interface GmbH & Co. KG

Klingenbergstraße 26

D-32758 Detmold

Germany

www.weidmueller.com

Технические данные

Выход

| | | | |
|--|-----------------|---|---------------------------------|
| Количество выходов | 1 | Ток | 100 mA |
| Материал контакта | RH/Rd (геркон)* | Макс. коммутируемое напряжение, AC 250 V | |
| Коммутационное перенапряжение AC, 1 V мин. | | Коммутационное перенапряжение пост. тока, макс. | 100 V |
| Коммутационное перенапряжение DC, 1 V мин. | | Комплектация контактов | 1 нормально разомкнутый контакт |
| Частота коммутаций, макс. | 20 Hz | Температурный коэффициент | 350 ppm/K |
| Коммутационный ток | 2 A | | |

Размеры

| | | | |
|-----------------------|---------------------|---|---------------------|
| Вид соединения | Винтовое соединение | Диапазон размеров зажимаемых проводников, измерительное соединение, | 1.5 mm ² |
| Диапазон зажима, мин. | 2.5 mm ² | Диапазон зажима, макс. | 2.5 mm ² |

Классификации

| | | | |
|-------------|-------------|-------------|-------------|
| ETIM 8.0 | EC002654 | ETIM 9.0 | EC002654 |
| ETIM 10.0 | EC002654 | ECLASS 14.0 | 27-21-01-22 |
| ECLASS 15.0 | 27-21-01-22 | | |

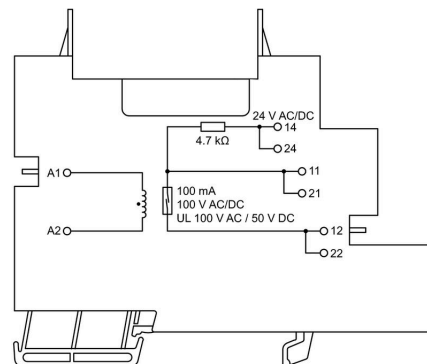
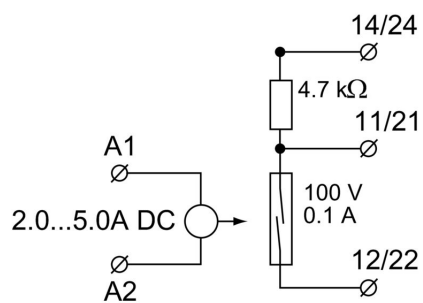
PAS CMR 2,0...5,0 A DC

Weidmüller Interface GmbH & Co. KG
Klingenbergstraße 26
D-32758 Detmold
Germany

www.weidmueller.com

Изображения

Символ цепи



PAS CMR 2,0...5,0 A DC

Weidmüller Interface GmbH & Co. KG
 Klingenbergstraße 26
 D-32758 Detmold
 Germany

www.weidmueller.com

Аксессуары

Чистый



Маркировочные элементы WS идеально подходят для разъемов серии W. Благодаря совместимости систем шильдики WS также могут использоваться с сериями I и Z. Большая поверхности маркировки позволяет размещать не только длинные строки символов, но и многострочный текст.

Маркировочные элементы WS идеально подходят для шильдиков с длинными индивидуальными строками символов. Благодаря проверенному формату MultiCard печать можно выполнять с помощью принтера PrintJet CONNECT или плоттера.

- Возможность установки в планках или по отдельности.
- Маркировочные элементы проверенного формата MultiCard. Для заказной печати: Используя программное обеспечение M-Print PRO или M-Print PRO Online (работает без установки), подготовьте и отправьте нам файл, содержащий ваши технические условия маркировки.

Основные данные для заказа

| | | |
|------------|----------------------------|--|
| Тип | WS 15/5 MC NE WS | Версия |
| Заказ № | 1609880000 | WS, Маркировка клеммы, 15 x 5 мм, Шаг в мм (P): 5.00 |
| GTIN (EAN) | 4008190203504 | Weidmueller, Allen-Bradley, белый |
| Кол. | 480 ST | |
| Тип | WS 10/5 MC NE WS | Версия |
| Заказ № | 1635000000 | WS, Маркировка клеммы, 10 x 5 мм, Шаг в мм (P): 5.00 |
| GTIN (EAN) | 4008190261948 | Weidmueller, Allen-Bradley, белый |
| Кол. | 720 ST | |

PLUGSERIES

Основные данные для заказа

| | | |
|------------|----------------------------|-----------------------|
| Тип | ZQV 2.5N 1/4-2 SW | Версия |
| Заказ № | 1784270000 | PLUG-серия, Перемычка |
| GTIN (EAN) | 4032248214679 | |
| Кол. | 60 ST | |
| Тип | ZQV 2.5N 1/4-2 BL | Версия |
| Заказ № | 1784290000 | PLUG-серия, Перемычка |
| GTIN (EAN) | 4032248216383 | |
| Кол. | 60 ST | |

PAS CMR 2,0...5,0 A DC

Weidmüller Interface GmbH & Co. KG
Klingenbergstraße 26
D-32758 Detmold
Germany

www.weidmueller.com

Аксессуары

| | | |
|------------|----------------------------|-------------------------------|
| Тип | ZQV 2.5N 1/4-2 RT | Версия |
| Заказ № | 1784280000 | PLUG-серия, Перемычка |
| GTIN (EAN) | 4032248214686 | |
| Кол. | 60 ST | |
| Тип | PRC HALTEBUEGEL | Версия |
| Заказ № | 8536700000 | PLUG-серия, Фиксирующий зажим |
| GTIN (EAN) | 4032248171965 | |
| Кол. | 100 ST | |