

## ZTR 2.5 OR

Weidmüller Interface GmbH &amp; Co. KG

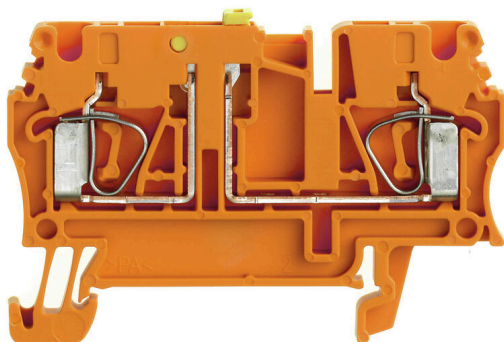
Klingenbergstraße 26

D-32758 Detmold

Germany

www.weidmueller.com

## Изображение изделия



В некоторых случаях применения имеет смысл добавить тестовое гнездо или элемент отключения в проходную клемму для проверки и обеспечения безопасности. С помощью измерительно-расцепительных клемм вы измеряете электрические цепи в отсутствие напряжения. В то время как путь тока утечки и воздушный зазор не измеряются, должно быть доказано указанное номинальное импульсное напряжение.

## Основные данные для заказа

|            |   |
|------------|---|
| Версия     | Измерительная клемма с размыкателем. Пружинное соединение, 2,5 мм <sup>2</sup> , 500 V, 20 A, поворотный, оранжевый |
| Заказ №    | <a href="#">8731680000</a>  |
| Тип        | ZTR 2.5 OR  |
| GTIN (EAN) | 4032248404865   |
| Кол.       | 50 Штука  |

## ZTR 2.5 OR

Weidmüller Interface GmbH & Co. KG  
Klingenbergstraße 26  
D-32758 Detmold  
Germany

www.weidmueller.com

## Technical data

## Сертификаты

Допуски к эксплуатации



ROHS Соответствовать

## Размеры и массы

|                      |             |                  |             |
|----------------------|-------------|------------------|-------------|
| Глубина              | 38.5 mm     | Глубина (дюймов) | 1.5157 inch |
| Глубина с DIN-рейкой | 41 mm       | Высота           | 59.5 mm     |
| Высота (в дюймах)    | 2.3425 inch | Ширина           | 5.1 mm      |
| Ширина (в дюймах)    | 0.2008 inch | Масса нетто      | 8.64 g      |

## Температуры

|  |                |   |                |
|--|----------------|---|----------------|
| Температура хранения                           | -25 °C...55 °C | Температура окружающей среды                    | -50 °C...75 °C |
| Температура при длительном использовании, мин. | -50 °C         | Температура при длительном использовании, макс. | 120 °C         |

## Экологическое соответствие изделия

Состояние соответствия RoHS Соответствует без исключения  
REACH SVHC Нет SVHC выше 0,1 wt%

## Дополнительные технические данные

|                       |                         |                                   |     |
|-----------------------|-------------------------|-----------------------------------|-----|
| Открытые страницы     | справа                  | Количество одинаковых клемм       | 2   |
| Указание по установке | Непосредственный монтаж | Проверенное на взрывозащищенность | Нет |
| Вид монтажа           | зафиксированный         | исполнение                        |     |

## Общие сведения

|   |        |                       |                         |
|---|--------|-----------------------|-------------------------|
| Поперечное сечение подключаемого провода AWG, макс. | AWG 12 | Указание по установке | Непосредственный монтаж |
| Поперечное сечение подключаемого провода AWG, мин.  | AWG 30 | Нормы                 | IEC 60947-7-1           |
| Укомплектованная монтажная рейка                    | TS 35  |                       |                         |

## Параметры системы

|  |   |                                   |     |
|--|---|-----------------------------------|-----|
| Исполнение                               | Пружинное соединение, Распорный элемент, для вставной перемычки, с одной стороны открыт | Требуется концевая пластина       | Да  |
| Количество независимых точек подключения | 1   | Количество уровней                | 1   |
| Количество контактных гнезд на уровень   | 2   | Количество потенциалов на уровень | 1   |
| Уровни с внутр. перемычками              | Нет   | Соединение PE                     | Нет |
| Укомплектованная монтажная рейка         | TS 35   | Функция N                         | Нет |
| Функция PE                               | Нет   | Функция PEN                       | Нет |

## ZTR 2.5 OR

Weidmüller Interface GmbH &amp; Co. KG

Klingenbergstraße 26

D-32758 Detmold

Germany

www.weidmueller.com

## Technical data

## Расчетные данные

|   |                     |                                   |               |
|---|---------------------|-----------------------------------|---------------|
| Расчетное сечение                                 | 2.5 mm <sup>2</sup> | Номинальное напряжение            | 500 V         |
| Номинальное напряжение пост. тока                 | 500 V               | Номинальный ток                   | 20 A          |
| Ток при макс. проводнике                          | 20 A                | Нормы                             | IEC 60947-7-1 |
| Объемное сопротивление по стандарту IEC 60947-7-x | 1.33 mΩ             | Номинальное импульсное напряжение | 6 кВ          |
| Потери мощности по стандарту IEC 60947-7-x        | 0.77 W              | Степень загрязнения               | 3             |

## Характеристики материала

|                             |                |              |           |
|-----------------------------|----------------|--------------|-----------|
| Основной материал           | Материал Wemid | Цветовой код | оранжевый |
| Класс пожаростойкости UL 94 | V-0            |              |           |

## Зажимаемые провода (дополнительное соединение)

|   |                     |   |                      |
|---|---------------------|---|----------------------|
| Сечение подключаемого провода, гибкого, с кабельным наконечником, DIN 46228/1, дополнительное соединение, макс. | 2.5 mm <sup>2</sup> | Тип соединения, дополнительное соединение | Пружинное соединение |
|---|---------------------|---|----------------------|

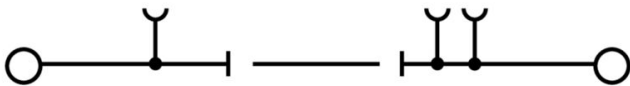
## Зажимаемые провода (расчетное соединение)

|   |                      |  |                      |
|---|----------------------|--|----------------------|
| Калибровая пробка согласно 60 947-1 A3  |                      | Поперечное сечение подключаемого провода AWG, макс.  | AWG 12               |
| Направление соединения  | сверху               | Длина зачистки изоляции  | 10 mm                |
| Вид соединения 2  | Пружинное соединение | Вид соединения   | Пружинное соединение |
| Количество соединений   | 2                    | Диапазон зажима, макс.   | 4 mm <sup>2</sup>    |
| Диапазон зажима, мин.   | 0.05 mm <sup>2</sup> | Размер лезвия  | 0,6 x 3,5 мм         |
| Поперечное сечение подключаемого провода AWG, мин.  | AWG 30               | Сечение соединения проводов, тонкий скрученный с кабельными наконечниками DIN 46228/4, макс. | 2.5 mm <sup>2</sup>  |
| Сечение соединения проводов, тонкий скрученный с кабельными наконечниками DIN 46228/4, мин. | 0.05 mm <sup>2</sup> | Сечение соединения проводов, тонкий скрученный с кабельными наконечниками DIN 46228/1, макс. | 2.5 mm <sup>2</sup>  |
| Сечение соединения проводов, тонкий скрученный с кабельными наконечниками DIN 46228/1, мин. | 0.05 mm <sup>2</sup> | Сечение подключаемого проводника, тонкопроволочного, макс.                                   | 4 mm <sup>2</sup>    |
| Сечение подсоединяемого провода, тонкий скрученный, мин.                                    | 0.05 mm <sup>2</sup> | Сечение подсоединяемого провода, скрученный, макс.   | 4 mm <sup>2</sup>    |
| Сечение подсоединяемого провода, скрученный, мин.   | 0.05 mm <sup>2</sup> | Сечение соединения проводов, твердое ядро, макс.   | 4 mm <sup>2</sup>    |
| Сечение соединения проводов, твердое ядро, мин.   | 0.05 mm <sup>2</sup> | Сечение подсоединяемого провода, тонкий скрученный, мин.                                     | 0.05 mm <sup>2</sup> |

## Классификации

|             |             |             |             |
|-------------|-------------|-------------|-------------|
| ETIM 8.0    | EC000902    | ETIM 9.0    | EC000902    |
| ETIM 10.0   | EC000902    | ECLASS 14.0 | 27-25-01-09 |
| ECLASS 15.0 | 27-25-01-09 |             |             |

Drawings



## ZTR 2.5 OR

Weidmüller Interface GmbH &amp; Co. KG

Klingenbergstraße 26

D-32758 Detmold

Germany

www.weidmueller.com

## Accessories

## Перемычки



Распределение или умножение потенциала среди смежных клеммных блоков реализуется через перемычку. Это позволяет избежать дополнительных усилий при монтаже. Надежность контакта в клеммных блоках гарантирована даже при разветвлении полюсов. В нашем ассортименте представлены вставные и привинчиваемые винтовые системы перемычек для модульных клеммных блоков.

## Основные данные для заказа

|            |                            |   |
|------------|----------------------------|---|
| Тип        | ZQV 2.5/2                  | Версия  |
| Заказ №    | <a href="#">1608860000</a> | Z-серия, Перемычка, 24 A                              |
| GTIN (EAN) | 4008190123680              |   |
| Кол.       | 60 ST                      |   |
| Тип        | ZQV 2.5/3                  | Версия  |
| Заказ №    | <a href="#">1608870000</a> | Аксессуар, Перемычка, 24 A                            |
| GTIN (EAN) | 4008190061630              |   |
| Кол.       | 60 ST                      |   |
| Тип        | ZQV 2.5/4                  | Версия  |
| Заказ №    | <a href="#">1608880000</a> | Аксессуар, Перемычка, 24 A                            |
| GTIN (EAN) | 4008190082208              |   |
| Кол.       | 60 ST                      |   |
| Тип        | ZQV 2.5/5                  | Версия  |
| Заказ №    | <a href="#">1608890000</a> | Аксессуар, Перемычка, 24 A                            |
| GTIN (EAN) | 4008190065713              |   |
| Кол.       | 20 ST                      |   |
| Тип        | ZQV 2.5/6                  | Версия  |
| Заказ №    | <a href="#">1608900000</a> | Аксессуар, Перемычка, 24 A                            |
| GTIN (EAN) | 4008190149840              |   |
| Кол.       | 20 ST                      |   |
| Тип        | ZQV 2.5/7                  | Версия  |
| Заказ №    | <a href="#">1608910000</a> | Аксессуар, Перемычка, 24 A                            |
| GTIN (EAN) | 4008190159665              |   |
| Кол.       | 20 ST                      |   |
| Тип        | ZQV 2.5/8                  | Версия  |
| Заказ №    | <a href="#">1608920000</a> | Аксессуар, Перемычка, 24 A                            |
| GTIN (EAN) | 4008190061531              |   |
| Кол.       | 20 ST                      |   |
| Тип        | ZQV 2.5/9                  | Версия  |
| Заказ №    | <a href="#">1608930000</a> | Аксессуар, Перемычка, 24 A                            |
| GTIN (EAN) | 4008190117009              |   |
| Кол.       | 20 ST                      |   |
| Тип        | ZQV 2.5/10                 | Версия  |
| Заказ №    | <a href="#">1608940000</a> | Аксессуар, Перемычка, 24 A                            |
| GTIN (EAN) | 4008190099060              |   |
| Кол.       | 20 ST                      |   |
| Тип        | ZQV 2.5/20                 | Версия  |
| Заказ №    | <a href="#">1908960000</a> | Z-серия, Перемычка, для клемм, Количество полюсов: 20 |
| GTIN (EAN) | 4032248535293              |   |
| Кол.       | 20 ST                      |   |

## ZTR 2.5 OR

Weidmüller Interface GmbH &amp; Co. KG

Klingenbergstraße 26

D-32758 Detmold

Germany

www.weidmueller.com

## Accessories

|            |                            |                            |
|------------|----------------------------|----------------------------|
| Тип        | ZQV 2.5/50                 | Версия                     |
| Заказ №    | <a href="#">1697540000</a> | Аксессуар, Перемычка, 24 А |
| GTIN (EAN) | 4008190883256              |                            |
| Кол.       | 10 ST                      |                            |

## Торцевые пластины и разъединительные пластины



Разъединительные пластины и концевые пластины являются важными принадлежностями для клемм. Разъединительные пластины обеспечивают оптическое и электрическое разделение различных потенциалов и функциональных групп, повышая безопасность и обеспечивая четкую структуру внутри шкафа управления. Концевые пластины закрывают ряд клемм по сторонам, защищают от контакта с частями под напряжением, и обеспечивают чистую, стабильную финишную обработку. Оба компонента точно подходят к соответствующим сериям клемм Weidmüller, способствуя безопасному, соответствующему требованиям и профессиональному электромонтажу.

## Основные данные для заказа

|            |                            |   |
|------------|----------------------------|---|
| Тип        | ZAP/TW 1                   | Версия  |
| Заказ №    | <a href="#">1608740000</a> | Z-серия, Аксессуар, Концевая пластина, Разделительная перегородка |
| GTIN (EAN) | 4008190190859              |   |
| Кол.       | 50 ST                      |   |
| Тип        | ZAP/TW 1 BL                | Версия  |
| Заказ №    | <a href="#">1608750000</a> | Z-серия, Аксессуар, Концевая пластина, Разделительная перегородка |
| GTIN (EAN) | 4008190190866              |   |
| Кол.       | 50 ST                      |   |
| Тип        | ZAP/TW 1 OR                | Версия  |
| Заказ №    | <a href="#">1608760000</a> | Z-серия, Концевая пластина, Разделительная перегородка            |
| GTIN (EAN) | 4008190190873              |   |
| Кол.       | 50 ST                      |   |
| Тип        | ZAP/TW 1 GN                | Версия  |
| Заказ №    | <a href="#">1683680000</a> | Z-серия, Концевая пластина, Разделительная перегородка            |
| GTIN (EAN) | 4008190476489              |   |
| Кол.       | 50 ST                      |   |
| Тип        | ZAP/TW 1 GR                | Версия  |
| Заказ №    | <a href="#">1683710000</a> | Z-серия, Концевая пластина, Разделительная перегородка            |
| GTIN (EAN) | 4008190476793              |   |
| Кол.       | 50 ST                      |   |
| Тип        | ZAP/TW 1 RT                | Версия  |
| Заказ №    | <a href="#">1683660000</a> | Z-серия, Концевая пластина, Разделительная перегородка            |
| GTIN (EAN) | 4008190483111              |   |
| Кол.       | 50 ST                      |   |
| Тип        | ZAP/TW 1 SW                | Версия  |
| Заказ №    | <a href="#">1683730000</a> | Z-серия, Концевая пластина, Разделительная перегородка            |
| GTIN (EAN) | 4008190476885              |   |
| Кол.       | 50 ST                      |   |

## ZTR 2.5 OR

Weidmüller Interface GmbH &amp; Co. KG

Klingenbergstraße 26

D-32758 Detmold

Germany

www.weidmueller.com

## Accessories

## Концевой стопор



Для обеспечения долговечной надежной посадки на монтажной рейке и предотвращения смещения Weidmüller предлагает концевые стопоры.

Доступны винтовые и безвинтовые исполнения. На концевых стопорах предусмотрена возможность для маркировки, а также групповой маркировки и крепление для тестового разъема.

## Основные данные для заказа

|            |                            |   |
|------------|----------------------------|---|
| Тип        | ZEW 35                     | Версия  |
| Заказ №    | <a href="#">9540000000</a> | Концевой стопор, Темно-бежевый, TS 35, V-2, Материал Wemid, |
| GTIN (EAN) | 4008190956264              | Ширина: 6 mm, 100 °C  |
| Кол.       | 20 ST                      |   |
| Тип        | ZEW 35/2                   | Версия  |
| Заказ №    | <a href="#">8630740000</a> | Концевой стопор, Темно-бежевый, TS 35, V-2, Материал Wemid, |
| GTIN (EAN) | 4032248348916              | Ширина: 8 mm, 100 °C  |
| Кол.       | 20 ST                      |   |

## Тестовый адаптер и тестовые розетки



Тестовые адаптеры и тестовые вставки используются для электрического подключения клеммных блоков к испытательному оборудованию. Это позволяет установить электрический контакт в подключенном состоянии и провести измерения без каких-либо сложностей.

## Основные данные для заказа

|            |                            |   |
|------------|----------------------------|---|
| Тип        | ZTA 1                      | Версия                                  |
| Заказ №    | <a href="#">1609040000</a> | Аксессуар, Адаптер тестера, 9 A         |
| GTIN (EAN) | 4008190196851              |   |
| Кол.       | 25 ST                      |   |
| Тип        | ZTA 1/ZA                   | Версия                                  |
| Заказ №    | <a href="#">1609050000</a> | Аксессуар, Адаптер тестера, 9 A         |
| GTIN (EAN) | 4008190206543              |   |
| Кол.       | 25 ST                      |   |
| Тип        | PS 2.3 RT                  | Версия                                  |
| Заказ №    | <a href="#">0180400000</a> | Тестовый адаптер (клемма), 230 V, 20 mA |
| GTIN (EAN) | 4008190060121              |   |
| Кол.       | 20 ST                      |   |

## ZTR 2.5 OR

**Weidmüller Interface GmbH & Co. KG**  
 Klingenbergstraße 26  
 D-32758 Detmold  
 Germany

www.weidmueller.com

## Accessories

## Держатель предохранителя

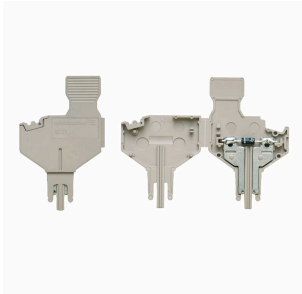


Держатель предохранителя SIHA в мгновение ока превращает клемму с размыкателем в клемму с предохранителем: просто удалите размыкающий рычажок и установите вилку предохранителя.

## Основные данные для заказа

|            |                            |  |
|------------|----------------------------|--|
| Тип        | SIHA 3/G20/LD 10-36V       | Версия   |
| Заказ №    | <a href="#">7921570000</a> | Держатель предохранителя для проходной модульной клеммы, |
| GTIN (EAN) | 4032248322503              | черный, 2.31 mA, втычной, V-O, Материал Wemid            |
| Кол.       | 25 ST                      |  |
| Тип        | SIHA 3/G20/LD 35-70V       | Версия   |
| Заказ №    | <a href="#">7921580000</a> | Держатель предохранителя для проходной модульной клеммы, |
| GTIN (EAN) | 4032248322619              | черный, 2.31 mA, втычной, V-O, Материал Wemid            |
| Кол.       | 25 ST                      |  |
| Тип        | SIHA 3/G20/LD 60-150V      | Версия   |
| Заказ №    | <a href="#">7921590000</a> | Держатель предохранителя для проходной модульной клеммы, |
| GTIN (EAN) | 4032248322626              | черный, 2.31 mA, втычной, V-O, Материал Wemid            |
| Кол.       | 25 ST                      |  |
| Тип        | SIHA 3/G20/LD 140-250V     | Версия   |
| Заказ №    | <a href="#">7921600000</a> | Держатель предохранителя для проходной модульной клеммы, |
| GTIN (EAN) | 4032248322633              | черный, 2.31 mA, втычной, V-O, Материал Wemid            |
| Кол.       | 25 ST                      |  |

## Компонентные разъемы



Компонентный штекер служит для интеграции электрического компонента в расцепляющий клеммный блок. После пайки электронного компонента вставку можно интегрировать в расцепляющую зону расцепляющих клеммных блоков, тем самым преобразуя расцепляющий клеммный блок в модульный клеммный блок с интегрированным электронным компонентом.

## Основные данные для заказа

|            |                            |                                     |
|------------|----------------------------|-------------------------------------|
| Тип        | BEST                       | Версия                              |
| Заказ №    | <a href="#">1833100000</a> | Аксессуар, Компонентный штекер      |
| GTIN (EAN) | 4032248501014              |                                     |
| Кол.       | 50 ST                      |                                     |
| Тип        | BEST/D                     | Версия                              |
| Заказ №    | <a href="#">1878560000</a> | Аксессуар, Компонентный штекер, 1 A |
| GTIN (EAN) | 4032248471492              |                                     |
| Кол.       | 50 ST                      |                                     |

## ZTR 2.5 OR

Weidmüller Interface GmbH &amp; Co. KG

Klingenbergstraße 26

D-32758 Detmold

Germany

www.weidmueller.com

## Accessories

|            |                            |                                      |
|------------|----------------------------|--------------------------------------|
| Тип        | BEST/DRBR                  | Версия                               |
| Заказ №    | <a href="#">1878570000</a> | Аксессуар, Компонентный штекер, 22 А |
| GTIN (EAN) | 4032248471508              |                                      |
| Кол.       | 50 ST                      |                                      |

## Размыкающие вставки



В отличие от клеммных блоков со встроенным расцепляющим рычажком, наши расцепляющие вставки можно полностью отсоединить или снять с клеммного блока в зависимости от специфики применения, что позволяет гибко подстроить существующие стандартные разъединители под индивидуальные нужды.

## Основные данные для заказа

|            |                            |                                     |
|------------|----------------------------|-------------------------------------|
| Тип        | TNST                       | Версия                              |
| Заказ №    | <a href="#">1833090000</a> | Аксессуар, Размыкающий штекер, 20 А |
| GTIN (EAN) | 4032248471485              |                                     |
| Кол.       | 50 ST                      |                                     |

## Переходные втулки



Благодаря применению переходных втулок упрощается подключение проводов меньших сечений. Провода надежно вводятся в контактное гнездо без раскручивания жилы. Провод центруется с помощью вставки переходной втулки в середине ввода.

## Основные данные для заказа

|            |                            |                            |
|------------|----------------------------|----------------------------|
| Тип        | ZRH 2.5/1 WS               | Версия                     |
| Заказ №    | <a href="#">1614300000</a> | Z-серия, Переходная втулка |
| GTIN (EAN) | 4008190206789              |                            |
| Кол.       | 1000 ST                    |                            |
| Тип        | ZRH 2.5/2 GR/VO            | Версия                     |
| Заказ №    | <a href="#">1614290000</a> | Z-серия, Переходная втулка |
| GTIN (EAN) | 4008190072476              |                            |
| Кол.       | 1000 ST                    |                            |
| Тип        | ZRH 2.5/3                  | Версия                     |
| Заказ №    | <a href="#">1614280000</a> | Z-серия, Переходная втулка |
| GTIN (EAN) | 4008190206796              |                            |
| Кол.       | 1000 ST                    |                            |

## ZTR 2.5 OR

Weidmüller Interface GmbH &amp; Co. KG

Klingenbergstraße 26

D-32758 Detmold

Germany

www.weidmueller.com

## Accessories

## Чистый



Dekafix (DEK) представляет собой универсальный маркировочный элемент для любых проводных и вставных разъемов, а также для электронных блоков. Данная система идеально подходит для коротких последовательностей чисел и охватывает широкий ряд готовых к применению напечатанных маркировочных элементов.

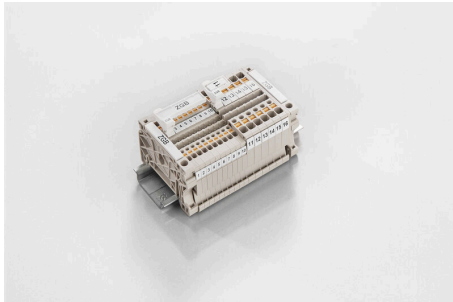
Планки для быстрой установки всего за одну рабочую операцию. Печать отличается хорошей разборчивостью, высокой контрастностью и предлагается в различных вариантах ширины.

- Широкий ассортимент готовых к применению маркировочных элементов.
- Планки для быстрой установки.
- Маркировочные элементы, подходящие для всех кабельных разъемов Weidmüller.
- Предлагаются в виде пустых карт MultiCard или карт со стандартной печатью. Для заказной печати: Используя программное обеспечение M-Print PRO или M-Print PRO Online (работает без установки), подготовьте и отправьте нам файл, содержащий ваши технические условия маркировки.

## Основные данные для заказа

|            |                            |  |
|------------|----------------------------|--|
| Тип        | DEK 5/5 MC NE WS           | Версия   |
| Заказ №    | <a href="#">1609801044</a> | Dekafix, Маркировка клеммы, 5 x 5 mm, Шаг в мм (P): 5.00 |
| GTIN (EAN) | 4008190397111              | Weidmueller, белый                                       |
| Кол.       | 1000 ST                    |  |
| Тип        | WS 12/5 MC NE WS           | Версия   |
| Заказ №    | <a href="#">1609860000</a> | WS, Маркировка клеммы, 12 x 5 mm, Шаг в мм (P): 5.00     |
| GTIN (EAN) | 4008190203481              | Weidmueller, Allen-Bradley, белый                        |
| Кол.       | 720 ST                     |  |
| Тип        | ZS 15/5 MC NE WS           | Версия   |
| Заказ №    | <a href="#">1646630000</a> | ZS, Маркировка клеммы, 15 x 5 mm, Шаг в мм (P): 5.00     |
| GTIN (EAN) | 4008190401214              | Weidmueller, Allen-Bradley, белый                        |
| Кол.       | 480 ST                     |  |

## Поворотный групповой держатель шильдиков ZGB



ZGB 15 представляет собой откидной групповой держатель этикеток. Данный держатель предназначен для установки маркировочных элементов для разъемов Dekafix 5, WS 12/5 или вставных этикеток ESO 15. ZGB 30 представляет собой откидной групповой держатель этикеток. Данный держатель предназначен для установки маркировочных элементов для разъемов Dekafix 5, WS 12/5 или вставных этикеток ESO 7. Информация по вставным этикеткам и защитным полоскам представлена в разделе "Принадлежности".

## ZTR 2.5 OR

Weidmüller Interface GmbH &amp; Co. KG

Klingenbergstraße 26

D-32758 Detmold

Germany

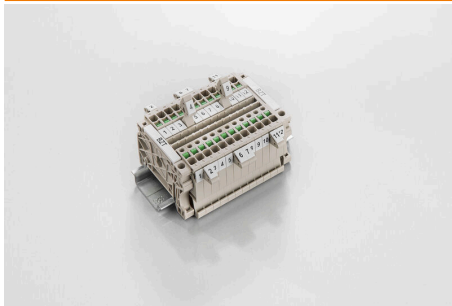
www.weidmueller.com

## Accessories

## Основные данные для заказа

|            |                            |   |
|------------|----------------------------|---|
| Тип        | ZGB 15                     | Версия  |
| Заказ №    | <a href="#">1636530000</a> | Маркировка клемм, Маркировка клеммы, 15 x 7 mm, Шаг в мм (P): |
| GTIN (EAN) | 4008190297053              | 5.00 Weidmueller, белый                                       |
| Кол.       | 20 ST                      |   |
| Тип        | ZGB 30                     | Версия  |
| Заказ №    | <a href="#">1611930000</a> | Маркировка клемм, Маркировка клеммы, 32 x 7 mm, Шаг в мм (P): |
| GTIN (EAN) | 4008190002251              | 5.00 Weidmueller, белый                                       |
| Кол.       | 20 ST                      |   |

## Держатель маркировочных элементов



Держатель маркировочных элементов обеспечивает возможность дополнительной установки стандартных маркеров с шагом 5 или 5,1 мм. Угловые держатели могут быть дополнительно комбинированы и установлены во всех маркировочных каналах модульных клеммных колодок Klirron®. Типы установочных маркеров можно найти под соответствующими принадлежностями специального держателя маркировочных элементов.

## Основные данные для заказа

|            |                            |                                 |
|------------|----------------------------|---------------------------------|
| Тип        | BZT 1 WS 10/5              | Версия                          |
| Заказ №    | <a href="#">1805490000</a> | Аксессуар, Держатель маркировки |
| GTIN (EAN) | 4032248270231              |                                 |
| Кол.       | 100 ST                     |                                 |
| Тип        | BZT 1 ZA WS 10/5           | Версия                          |
| Заказ №    | <a href="#">1805520000</a> | Аксессуар, Держатель маркировки |
| GTIN (EAN) | 4032248270248              |                                 |
| Кол.       | 100 ST                     |                                 |

## ZTR 2.5 OR

Weidmüller Interface GmbH &amp; Co. KG

Klingenbergstraße 26

D-32758 Detmold

Germany

www.weidmueller.com

## Accessories

## WS 12/5



## WS/ DEK

В маркировочных элементах MultiMark для клемм используется инновационный композитный материал, состоящий из двух компонентов. Жесткий контур основания маркировочного элемента надежно защелкивается в разъем. Эластичная поверхность обеспечивает удобство установки маркировочного элемента. Данный материал со специальной перфорацией позволяет полоскам растягиваться в соответствии с небольшими расхождениями в размерах (обычно в сторону прибавления), особенно при длинных клеммных колодках. Еще одно преимущество: превосходная восприимчивость материала поверхности к печати гарантирует долговечность и износостойкость маркировки. Разрешение при печати 300 точек на дюйм позволяет обеспечить удобочитаемый шрифт.

Ваши преимущества при использовании MultiMark

- Совместимость с модульными клеммами Weidmüller
- Стойкая и долговременная печать
- Экономия времени на установку благодаря непрерывным лентам
- Удобство монтажа благодаря инновационному композитному материалу
- Большое поле на этикетке для оптимальной разборчивости
- Высокие уровни гибкости благодаря независимости от производителя

## Основные данные для заказа

|            |                            |  |  |
|------------|----------------------------|--|--|
| Тип        | WS 12/5 MM WS              | Версия   |  |
| Заказ №    | <a href="#">2007190000</a> | WS, Маркировка клеммы, 12 x 5 mm, Weidmueller, белый |  |
| GTIN (EAN) | 4050118392036              |  |  |
| Кол.       | 800 ST                     |  |  |

## Отвертка для винтов со шлицем



Отвертка, изолированная согласно VDE, для работ на деталях, находящихся под напряжением до 1000 В AC и 1500 В DC, DIN EN 60900, IEC 900. Безопасность проверена - "GS", поштучный контроль. Лезвие из высоколегированной хромомолибденованадиевой стали, закаленное по всему объему, вороненое.

## Основные данные для заказа

|            |                            |  |  |
|------------|----------------------------|--|--|
| Тип        | SDIS SLIM 0.6X3.5X100      | Версия   |  |
| Заказ №    | <a href="#">2749610000</a> | Сборочный инструмент, Ширина лезвия (B): 3.5 mm, Длина лезвия: |  |
| GTIN (EAN) | 4050118896350              | 100 mm, Толщина лезвия (A): 0.6 mm                             |  |
| Кол.       | 1 ST                       |  |  |

## ZTR 2.5 OR

Weidmüller Interface GmbH &amp; Co. KG

Klingenbergstraße 26

D-32758 Detmold

Germany

[www.weidmueller.com](http://www.weidmueller.com)

## Accessories

## Размыкающие вставки



В отличие от клеммных блоков со встроенным расцепляющим рычажком, наши расцепляющие вставки можно полностью отсоединить или снять с клеммного блока в зависимости от специфики применения, что позволяет гибко подстроить существующие стандартные разъединители под индивидуальные нужды.

## Основные данные для заказа

|            |                            |   |  |
|------------|----------------------------|---|--|
| Тип        | DTLE 2.5/4                 | Версия  |  |
| Заказ №    | <a href="#">2910530000</a> | Блокирующий элемент (клемма), Материал Wemid, красный |  |
| GTIN (EAN) | 4099986519466              |   |  |
| Кол.       | 25 ST                      |   |  |