

MCZ R 24VDC 1CO TRAK

Weidmüller Interface GmbH & Co. KG

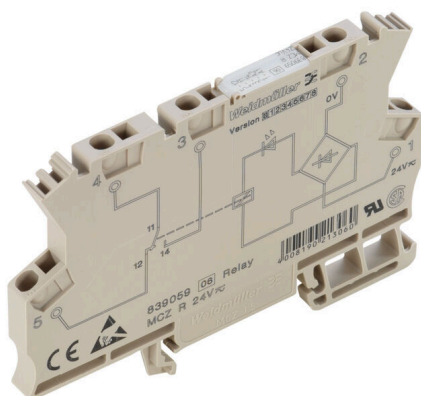
Klingenbergstraße 26

D-32758 Detmold

Germany

www.weidmueller.com

Изображение изделия



Изображение аналогичное

Высокая надежность в формате клеммной колодки. Релейные модули MCZ SERIES являются одними из самых маленьких из доступных на рынке. Благодаря небольшой ширине всего лишь 6,1 мм они позволяют сэкономить немало места на инструментальной панели. Все продукты этой серии имеют клеммы для перекрестного соединения и отличаются простотой подключения с использованием вставных перемычек. Пружинная система соединений, надежность которой уже неоднократно подтверждена, и встроенная защита от обратной полярности обеспечивают высокий уровень безопасности во время монтажа и эксплуатации. Точно подходящие принадлежности, такие как перекрестные соединители, маркеры и конечные пластины, обеспечивают гибкость и удобство использования модулей MCZ SERIES.

- Пружинное соединение
- Интегрированное перекрестное соединение к входу/выходу.
- Зажимное поперечное сечение от 0,5 до 1,5 мм²
- Версии типа MCZ TRAK особенно подходят для использования в транспортном секторе и испытаны в соответствии с DIN EN 50155

Основные данные для заказа

| | |
|------------------------|--|
| Версия | MCZ-SERIES TRAK, Релейный модуль, Количество контактов: 1, Переключающий контакт AgSnO, Номинальное напряжение: 24 В пост. тока +25/-30 %, Ток: 6 А, Пружинное соединение, Кнопка проверки доступна: Нет |
| Заказ № | 8713890000 |
| Тип | MCZ R 24VDC 1CO TRAK |
| GTIN (EAN) | 4032248390243 |
| Кол. | 10 Штука |
| Статус поставки | Эта артикул в перспективе будет недоступен. |
| Последняя дата заказа | 2026-10-30T00:00:00+01:00 |
| Альтернативный продукт | TRPL 24VDC 1CO TRAK |

MCZ R 24VDC 1CO TRAK

Weidmüller Interface GmbH & Co. KG

Klingenbergstraße 26

D-32758 Detmold

Germany

www.weidmueller.com

Технические данные

Сертификаты

Допуски к эксплуатации



ROHS

Соответствовать

Размеры и массы

| | | | |
|-------------|---------|-------------------|-------------|
| Глубина | 63.2 mm | Глубина (дюймов) | 2.4882 inch |
| Высота | 91 mm | Высота (в дюймах) | 3.5827 inch |
| Ширина | 6.1 mm | Ширина (в дюймах) | 0.2402 inch |
| Масса нетто | 27.2 g | | |

Температуры

| | | | |
|----------------------|----------------|------------------------------|--|
| Температура хранения | -40 °C...85 °C | Температура окружающей среды | -25 °C...70 °C |
| Рабочая температура | | Влажность | 95 % в течение 30 дней, с минимальной конденсацией согласно EN 50155 |

Примечание: температура окружающей среды (эксплуатация) +85 °C для 10 минут

Экологическое соответствие изделия

| | |
|--|--------------------------------------|
| Состояние соответствия RoHS | Соответствует с исключением |
| Исключение из RoHS (если применимо/известно) | 7a, 7cl |
| REACH SVHC | Lead 7439-92-1 |
| SCIP | 35d83707-6a3b-45b5-b9f8-6ba8184c863e |

сторона управления

| | | | |
|------------------------|---|---|-------------------|
| Номинальное напряжение | 24 V DC +25 % / -30 % | Номинальный ток, DC | 11.5...16.5 mA |
| Мощность удержания | 195...500 mW | Индикация состояния | Зеленый светодиод |
| Схема защиты | Безынерционный диод, Варистор, Защита от переплюсовки | макс. время восстановления при сбое подачи напряжения | 10 ms |

Сторона нагрузки

| | | | |
|--|----------------------|---|-------------------|
| Номинальное напряжение переключения | 250 V AC | Непрерывный ток | 6 A |
| Макс. частота коммутации при номинальной нагрузке | 0.1 Hz | Макс. коммутируемое напряжение, AC250 V | |
| Коммутационное перенапряжение пост. тока, макс. | 250 V | Пусковой ток | 0,25 |
| Переключающая способность перем. напряжения (резистивная), макс. | 1500 VA | Переключающая способность пост. напряжения (резистивная), макс. | 120 W @ 24 V |
| Задержка включения | <11 ms | Задержка выключения | <50 ms |
| Тип контакта | 1 CO contact (AgSnO) | Срок службы | 10*106 коммутаций |
| Мин. коммутационная способность | 100 mA @ 12 V | | |

Общие данные

Исполнение для железнодорожных систем

MCZ R 24VDC 1CO TRAK

Weidmüller Interface GmbH & Co. KG

Klingenbergstraße 26

D-32758 Detmold

Germany

www.weidmueller.com

Технические данные

| | | | |
|--|----------------------|--------|--|
| Укомплектованная монтажная рейка | TS 35 | | |
| Кнопка проверки доступна | Нет | | |
| Механический индикатор положения переключателя | Нет | | |
| Открытые страницы | справа | | |
| Цветовой код | бежевый | | |
| Компонент с классом горючести UL94 | Компонент | Корпус | |
| | Класс горючести UL94 | V-0 | |

Координация изоляции

| | | | |
|------------------------------------|-------------------|--|------------------|
| Номинальное напряжение | 300 V | Степень загрязнения | 2 |
| Категория перенапряжения | III | Геометрический зазор (вход-выход) | ≥ 5.5 mm |
| Электрическая прочность вход-выход | 4 кВэфф. / 1 с | Электрическая прочность относительно монтажной рейки | 4 кВэфф / 1 мин. |
| Импульсное перенапряжение, до | 4 кВ (1,2/50 мкс) | Вид защиты | IP20 |

Размеры

| | | | |
|--|----------------------|---|---------------------|
| Метод проводного соединения | Пружинное соединение | Длина снятия изоляции Измерительное соединение | 8 mm |
| Диапазон размеров зажимаемых проводников, измерительное соединение, | 1.5 mm ² | Диапазон зажима, мин. | 0.5 mm ² |
| Диапазон зажима, макс. | 1.5 mm ² | Поперечное сечение подключаемого провода AWG, мин. | AWG 26 |
| Поперечное сечение подключаемого провода AWG, макс. | AWG 16 | Сечение подключаемого провода, одножильного, мин. | 0.5 mm ² |
| Сечение подключаемого проводника, однопроволочного, макс. | 1.5 mm ² | Сечение подключаемого провода, одножильного, мин. (AWG) | AWG 26 |
| Сечение подключаемого провода, одножильного, макс. (AWG) | AWG 16 | Сечение подсоединяемого провода, тонкий скрученный, мин. | 0.5 mm ² |
| Сечение подключаемого проводника, тонкопроволочного, макс. | 1.5 mm ² | Сечение подключаемого провода, гибкого, мин. (AWG) | AWG 26 |
| Сечение подключаемого провода, гибкого, макс. (AWG) | AWG 16 | Сечение соединения проводов, тонкий скрученный с кабельными наконечниками DIN 46228/4, мин. | 0.5 mm ² |
| Сечение соединения проводов, тонкий скрученный с кабельными наконечниками DIN 46228/4, макс. | 1.5 mm ² | Сечение подключаемого провода, многожильного, 46228 AEN (DIN 46228-1), макс. | 0.5 mm ² |
| Сечение подключаемого провода, многожильного, 46228 AEN (DIN 46228-1), макс. | 1.5 mm ² | Размер лезвия | 0,6 x 3,5 mm |

Классификации

| | | | |
|-------------|-------------|-------------|-------------|
| ETIM 8.0 | EC001437 | ETIM 9.0 | EC001437 |
| ETIM 10.0 | EC001437 | ECLASS 14.0 | 27-37-16-01 |
| ECLASS 15.0 | 27-37-16-01 | | |

MCZ R 24VDC 1CO TRAK

Weidmüller Interface GmbH & Co. KG
 Klingenbergstraße 26
 D-32758 Detmold
 Germany

www.weidmueller.com

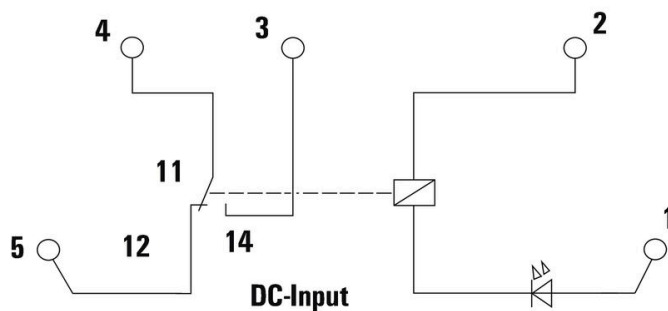
Изображения

Изображение изделия

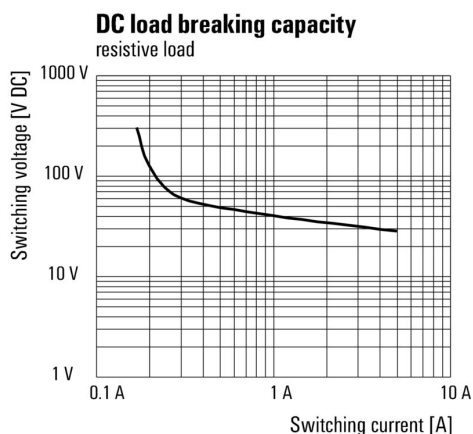


Изображение аналогичное

Схема соединений

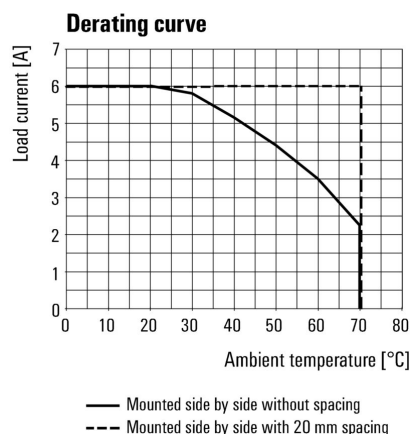


Graph



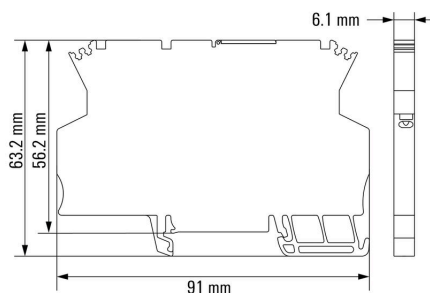
Кривая предельной нагрузки пост. тока

Graph



Кривая ухудшения параметров

Dimensional drawing



MCZ R 24VDC 1CO TRAK

Weidmüller Interface GmbH & Co. KG

Klingenbergstraße 26

D-32758 Detmold

Germany

www.weidmueller.com

Аксессуары

Чистый



Маркировочные элементы WS идеально подходят для разъемов серии W. Благодаря совместимости систем шильдики WS также могут использоваться с сериями I и Z. Большая поверхности маркировки позволяет размещать не только длинные строки символов, но и многострочный текст.

Маркировочные элементы WS идеально подходят для шильдиков с длинными индивидуальными строками символов. Благодаря проверенному формату MultiCard печать можно выполнять с помощью принтера PrintJet CONNECT или плоттера.

- Возможность установки в планках или по отдельности.
- Маркировочные элементы проверенного формата MultiCard. Для заказной печати: Используя программное обеспечение M-Print PRO или M-Print PRO Online (работает без установки), подготовьте и отправьте нам файл, содержащий ваши технические условия маркировки.

Основные данные для заказа

| | | |
|------------|----------------------------|--|
| Тип | WS 10/6 MC NE WS | Версия |
| Заказ № | 1828450000 | WS, Маркировка клеммы, 10 x 6 мм, Шаг в мм (P): 6.00 |
| GTIN (EAN) | 4032248350513 | Weidmueller, Allen-Bradley, белый |
| Кол. | 600 ST | |

AP MCZ 1.5 – торцевая пластина



Открытый миниатюрный корпус в формате клеммы с 5 пружинными соединениями. Прозрачная поворотная крышка служит для маркировки и доступа к потенциометру и дисплеям состояния. 3 верхних соединения предусматривают возможность соединения с помощью перемычек. Также возможна поставка крышки для закрывания корпуса.

Основные данные для заказа

| | | |
|------------|----------------------------|---|
| Тип | AP MCZ1.5 1674 | Версия |
| Заказ № | 8389030000 | Концевая пластина, OMNIMATE Housing — TERMINALBOX серо-бежевый, Концевая пластина, Ширина: 1.5 mm |
| GTIN (EAN) | 4008190386849 | |
| Кол. | 50 ST | |

MCZ R 24VDC 1CO TRAK

Weidmüller Interface GmbH & Co. KG
 Klingenbergstraße 26
 D-32758 Detmold
 Germany

www.weidmueller.com

Аксессуары

Отвертка для винтов со шлицем

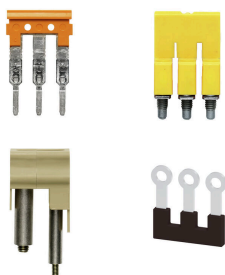


Отвертка, изолированная согласно VDE, для работ на деталях, находящихся под напряжением до 1000 В AC и 1500 В DC, DIN EN 60900, IEC 900. Безопасность проверена - "GS", поштучный контроль. Лезвие из высоколегированной хромомолибденованадиевой стали, закаленное по всему объему, вороненое.

Основные данные для заказа

| | | |
|------------|----------------------------|--|
| Тип | SDIS SLIM 0.6X3.5X100 | Версия |
| Заказ № | 2749610000 | Сборочный инструмент, Ширина лезвия (B): 3.5 mm, Длина лезвия: |
| GTIN (EAN) | 4050118896350 | 100 mm, Толщина лезвия (A): 0.6 mm |
| Кол. | 1 ST | |
| Тип | SDIS 0.6X3.5X100 | Версия |
| Заказ № | 2749810000 | Отвертка, Ширина лезвия (B): 3.5 mm, Длина лезвия: 100 mm, |
| GTIN (EAN) | 4050118897012 | Толщина лезвия (A): 0.6 mm |
| Кол. | 1 ST | |
| Тип | SDS 0.6X3.5X100 | Версия |
| Заказ № | 2749340000 | Отвертка, Ширина лезвия (B): 3.5 mm, Длина лезвия: 100 mm, |
| GTIN (EAN) | 4050118895568 | Толщина лезвия (A): 0.6 mm |
| Кол. | 1 ST | |

Перемычки



Распределение или умножение потенциала среди смежных клеммных блоков реализуется через перемычку. Это позволяет избежать дополнительных усилий при монтаже. Надежность контакта в клеммных блоках гарантирована даже при разветвлении полюсов. В нашем ассортименте представлены вставные и привинчиваемые винтовые системы перемычек для модульных клеммных блоков.

Основные данные для заказа

| | | |
|------------|----------------------------|--|
| Тип | ZQV 4N/2 | Версия |
| Заказ № | 1527930000 | Перемычка (клемма), втычной, оранжевый, 32 А, Количество полюсов: 2, Шаг в мм (P): 6.10, Изолированный: Да, Ширина: 9.9 mm |
| GTIN (EAN) | 4050118332766 | |
| Кол. | 60 ST | |
| Тип | ZQV 4N/2 BL | Версия |
| Заказ № | 1528040000 | Перемычка (клемма), втычной, синий, 32 А, Количество полюсов: 2, Шаг в мм (P): 6.10, Изолированный: Да, Ширина: 9.9 mm |
| GTIN (EAN) | 4050118332773 | |
| Кол. | 60 ST | |
| Тип | ZQV 4N/2 RD | Версия |
| Заказ № | 2460450000 | Перемычка (клемма), втычной, красный, 32 А, Количество полюсов: 2, Шаг в мм (P): 6.10, Изолированный: Да, Ширина: 9.9 mm |
| GTIN (EAN) | 4050118476149 | |
| Кол. | 60 ST | |

MCZ R 24VDC 1CO TRAK

Weidmüller Interface GmbH & Co. KG

Klingenbergstraße 26

D-32758 Detmold

Germany

www.weidmueller.com

Аксессуары

| | | |
|------------|----------------------------|--|
| Тип | ZQV 4N/2 SW | Версия |
| Заказ № | 1793970000 | W-серия, Перемычка, 32 А |
| GTIN (EAN) | 4032248233762 | |
| Кол. | 60 ST | |
| Тип | ZQV 4N/3 | Версия |
| Заказ № | 1527940000 | Перемычка (клемма), втычной, оранжевый, 32 А, Количество полюсов: 3, Шаг в мм (P): 6.10, Изолированный: Да, Ширина: 16 mm |
| GTIN (EAN) | 4050118332865 | |
| Кол. | 60 ST | |
| Тип | ZQV 4N/3 BL | Версия |
| Заказ № | 1528080000 | Перемычка (клемма), втычной, синий, 32 А, Количество полюсов: 3, Шаг в мм (P): 6.10, Изолированный: Да, Ширина: 16 mm |
| GTIN (EAN) | 4050118333008 | |
| Кол. | 60 ST | |
| Тип | ZQV 4N/3 RD | Версия |
| Заказ № | 2460810000 | Перемычка (клемма), втычной, красный, 32 А, Количество полюсов: 3, Шаг в мм (P): 6.10, Изолированный: Да, Ширина: 16 mm |
| GTIN (EAN) | 4050118476231 | |
| Кол. | 60 ST | |
| Тип | ZQV 4N/3 SW | Версия |
| Заказ № | 1794000000 | W-серия, Перемычка, 32 А |
| GTIN (EAN) | 4032248233793 | |
| Кол. | 60 ST | |
| Тип | ZQV 4N/4 | Версия |
| Заказ № | 1527970000 | Перемычка (клемма), втычной, оранжевый, 32 А, Количество полюсов: 4, Шаг в мм (P): 6.10, Изолированный: Да, Ширина: 22.1 mm |
| GTIN (EAN) | 4050118332889 | |
| Кол. | 60 ST | |
| Тип | ZQV 4N/4 BL | Версия |
| Заказ № | 1528120000 | Перемычка (клемма), втычной, синий, 32 А, Количество полюсов: 4, Шаг в мм (P): 6.10, Изолированный: Да, Ширина: 22.1 mm |
| GTIN (EAN) | 4050118332872 | |
| Кол. | 60 ST | |
| Тип | ZQV 4N/4 RD | Версия |
| Заказ № | 2460800000 | Перемычка (клемма), втычной, красный, 32 А, Количество полюсов: 4, Шаг в мм (P): 6.10, Изолированный: Да, Ширина: 22.1 mm |
| GTIN (EAN) | 4050118476224 | |
| Кол. | 60 ST | |
| Тип | ZQV 4N/4 SW | Версия |
| Заказ № | 1794030000 | W-серия, Перемычка, 32 А |
| GTIN (EAN) | 4032248233915 | |
| Кол. | 60 ST | |
| Тип | ZQV 4N/10 | Версия |
| Заказ № | 1528090000 | Перемычка (клемма), втычной, оранжевый, 32 А, Количество полюсов: 10, Шаг в мм (P): 6.10, Изолированный: Да, Ширина: 58.7 mm |
| GTIN (EAN) | 4050118332896 | |
| Кол. | 20 ST | |
| Тип | ZQV 4N/10 BL | Версия |
| Заказ № | 1528230000 | Перемычка (клемма), втычной, синий, 32 А, Количество полюсов: 10, Шаг в мм (P): 6.10, Изолированный: Да, Ширина: 58.7 mm |
| GTIN (EAN) | 4050118333138 | |
| Кол. | 20 ST | |
| Тип | ZQV 4N/10 RD | Версия |
| Заказ № | 2460740000 | Перемычка (клемма), втычной, красный, 32 А, Количество полюсов: 10, Шаг в мм (P): 6.10, Изолированный: Да, Ширина: 58.7 mm |
| GTIN (EAN) | 4050118476163 | |
| Кол. | 20 ST | |
| Тип | ZQV 4N/10 SW | Версия |
| Заказ № | 1794060000 | W-серия, Перемычка, 32 А |
| GTIN (EAN) | 4032248234059 | |
| Кол. | 20 ST | |

MCZ R 24VDC 1CO TRAK

Weidmüller Interface GmbH & Co. KG

Klingenbergstraße 26

D-32758 Detmold

Germany

www.weidmueller.com

Аксессуары

| | | |
|------------|----------------------------|---|
| Тип | ZQV 4N/20 | Версия |
| Заказ № | 2883800000 | Перемычка (клемма), втычной, оранжевый, 32 А, Количество полюсов: 20, Шаг в мм (P): 6.10, Изолированный: Да, Ширина: 27.95 mm |
| GTIN (EAN) | 4064675848769 | |
| Кол. | 20 ST | |
| Тип | ZQV 4N/20 BL | Версия |
| Заказ № | 1909100000 | W-серия, Перемычка, 32 А |
| GTIN (EAN) | 4032248535774 | |
| Кол. | 20 ST | |
| Тип | ZQV 4N/20 RT | Версия |
| Заказ № | 1909150000 | W-серия, Перемычка, 32 А |
| GTIN (EAN) | 4032248535934 | |
| Кол. | 20 ST | |
| Тип | ZQV 2.5N/20 SW | Версия |
| Заказ № | 1909130000 | W-серия, Перемычка, для клемм, Количество полюсов: 20 |
| GTIN (EAN) | 4032248535910 | |
| Кол. | 20 ST | |
| Тип | ZQV 4N/20 GE | Версия |
| Заказ № | 1909020000 | W-серия, Перемычка, 32 А |
| GTIN (EAN) | 4032248535644 | |
| Кол. | 20 ST | |