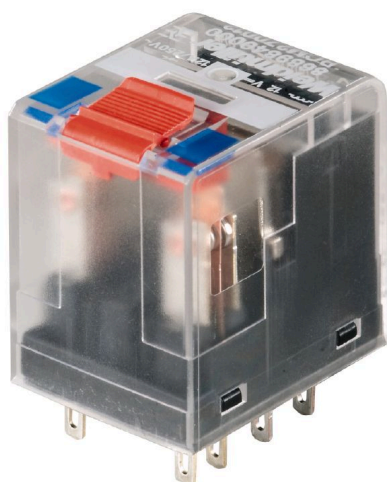


**RCM580024**

**Weidmüller Interface GmbH & Co. KG**  
Klingenbergstraße 26  
D-32758 Detmold  
Germany

www.weidmueller.com

### Изображение изделия



Изображение аналогичное

Отдельные реле версии RIDERSERIES RCM

- 4 перекл. контакта с твердым золочением
- Дополнительные катушки переменного или постоянного тока
- С кнопкой проверки

### Основные данные для заказа

Версия	RIDERSERIES RCM, Реле, Количество контактов: 4, Переключающий контакт AgNi, золочение, Номинальное напряжение: 24 В DC, Ток: 6 А, Втычное соединение, Кнопка проверки доступна: Да
Заказ №	<a href="#">8694460000</a>
Тип	RCM580024
GTIN (EAN)	4032248366163
Кол.	10 Штука
Статус поставки	Эта артикул в перспективе будет недоступен.
Доступно до	2026-06-30T00:00:00+02:00

## RCM580024

**Weidmüller Interface GmbH & Co. KG**

Klingenbergstraße 26  
D-32758 Detmold  
Germany

www.weidmueller.com

## Технические данные

### Сертификаты

Допуски к эксплуатации



ROHS Соответствовать

UL File Number Search [Сайт UL](#)

Сертификат № (cURus) E522350

### Размеры и массы

Глубина	29 mm	Глубина (дюймов)	1.1417 inch
Высота	28 mm	Высота (в дюймах)	1.1024 inch
Ширина	22.5 mm	Ширина (в дюймах)	0.8858 inch
Масса нетто	28.41 g		

### Температуры

Температура хранения	-40 °C...85 °C	Температура окружающей среды	-40 °C...70 °C
Рабочая температура		Влажность	40 °C / отн. влажность 93 %, без образования конденсата

### Экологическое соответствие изделия

Состояние соответствия RoHS	Соответствует без исключения
REACH SVHC	Нет SVHC выше 0,1 wt%

### Расчетные данные UL

Сертификат № (cURus) E522350

### сторона управления

Номинальное напряжение	24 V DC	Номинальный ток, DC	30.9 mA
Мощность удержания	741 mW	Сопротивление катушки	777 Ω ± 10 %
Индикация состояния	Нет		

### Сторона нагрузки

Номинальное напряжение переключения	240 V AC	Непрерывный ток	6 A
Макс. частота коммутации при номинальной нагрузке	0.1 Hz	Макс. коммутируемое напряжение, AC 250 V	
Пусковой ток	12 A / 20 мс	Переключающая способность перем. напряжения (резистивная), макс.	1500 VA
Переключающая способность пост. напряжения (резистивная), макс.	144 W @ 24 V	Задержка включения	≤ 15 мс
Задержка выключения	≤ 10 мс	Тип контакта	4 CO contact (AgNi gold-plated)
Срок службы	Катушка перем. тока, 20 x 10 <sup>6</sup> циклов переключения, Катушка пост. тока, 30 x 10 <sup>6</sup> циклов переключения	Мин. коммутационная способность	1 mA @ 1 V

**RCM580024**

**Weidmüller Interface GmbH & Co. KG**

Klingenbergstraße 26

D-32758 Detmold

Germany

www.weidmueller.com

## Технические данные

### Общие данные

Кнопка проверки доступна	Да	Версия кнопки проверки	Тестовая кнопка с фиксацией, Тестовая кнопка без фиксации
Механический индикатор положения переключателя	Да	Цветовой код	прозрачный
Класс пожаростойкости UL 94	V-2		

### Координация изоляции

Номинальное напряжение	250 V	Степень загрязнения	2
Категория перенапряжения	III	Группа изоляционного материала	IIIa
Геометрический зазор (вход-выход)	≥ 4 mm	Электрическая прочность вход-выход	2,5 KVe <sub>eff</sub> / 1 Min.
Диэлектрическая прочность смежных контактов	2 кВэф. / 1 мин	Диэлектрическая прочность открытого контакта	1,2 кВдейств. / 1 мин.
Импульсное перенапряжение, до	5 кВ (1,2/50 мкс)	Вид защиты	IP20

### Дополнительные сведения о сертификатах / стандартах

Сертификат № (CSA)	249409-2426937	Сертификат № (VDE)	40011762
Сертификат № (cURus)	E522350		

### Размеры

Метод проводного соединения	Втычное соединение
-----------------------------	--------------------

### Классификации

ETIM 8.0	EC001437	ETIM 9.0	EC001437
ETIM 10.0	EC001437	ECLASS 14.0	27-37-16-01
ECLASS 15.0	27-37-16-01		

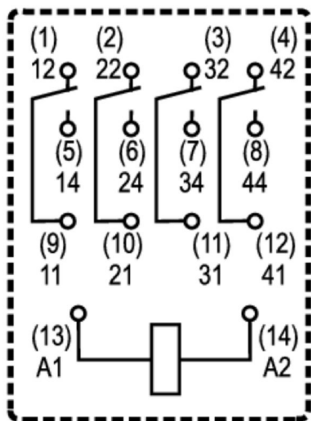
**RCM580024**

**Weidmüller Interface GmbH & Co. KG**  
 Klingenbergstraße 26  
 D-32758 Detmold  
 Germany

www.weidmueller.com

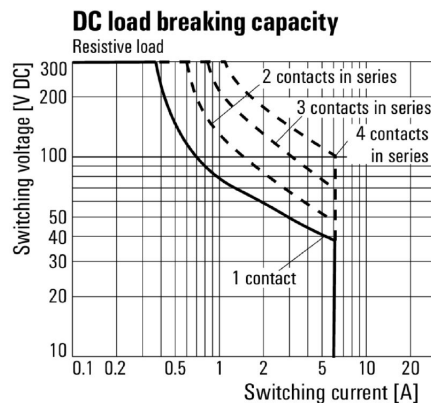
**Изображения**

**Схема соединений**



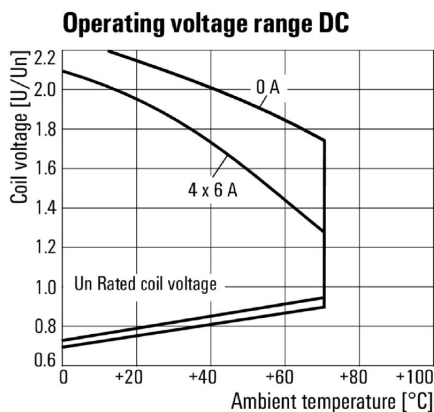
Вид штырьков снизу

**Graph**



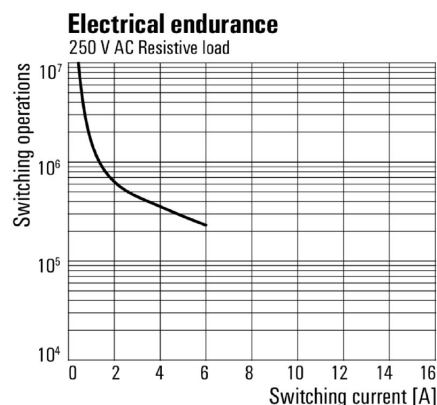
Кривая предельной нагрузки пост. тока Резистивная нагрузка

**Graph**



Диапазон рабочего напряжения пост. тока

**Graph**



Срок службы электрики Резистивная нагрузка 250 В перем. тока

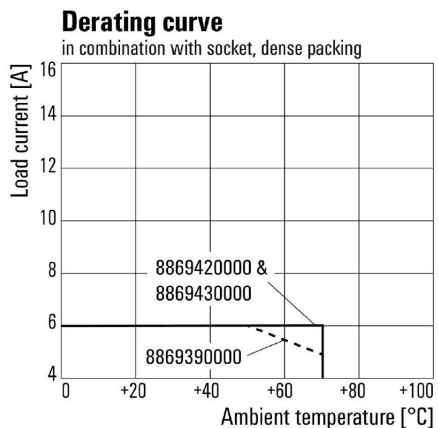
RCM580024

Weidmüller Interface GmbH & Co. KG  
Klingenbergstraße 26  
D-32758 Detmold  
Germany

www.weidmueller.com

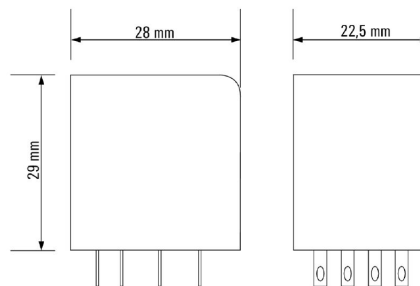
Изображения

Graph



Кривая ухудшения параметров  
Реле в сочетании с основанием

Dimensional drawing



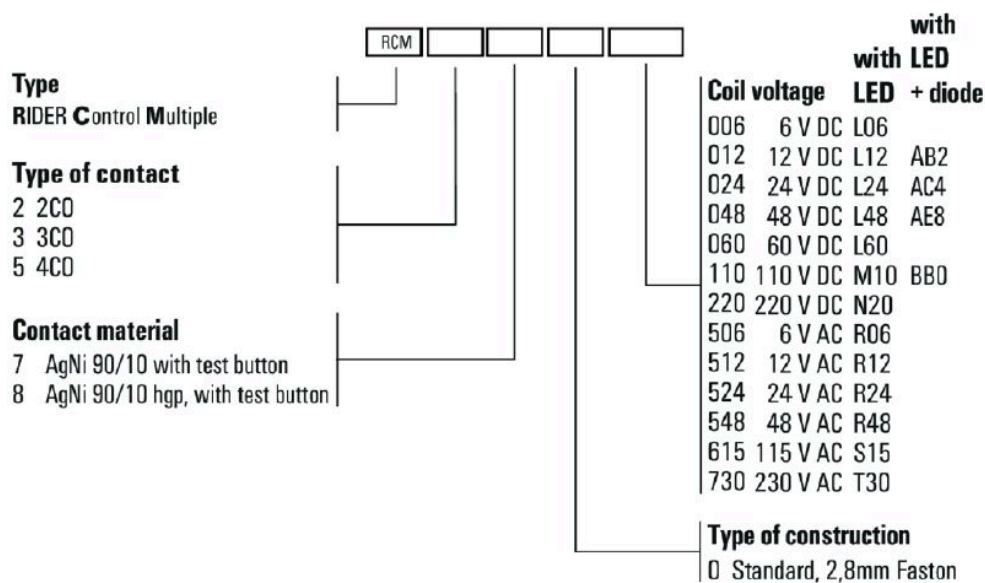
**RCM580024**

**Weidmüller Interface GmbH & Co. KG**  
Klingenbergstraße 26  
D-32758 Detmold  
Germany

**Изображения**

www.weidmueller.com

**Miscellaneous**



Типы кодов

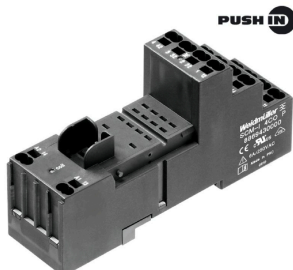
## RCM580024

**Weidmüller Interface GmbH & Co. KG**  
 Klingenbergstraße 26  
 D-32758 Detmold  
 Germany

www.weidmueller.com

## Аксессуары

### Гнезда



Разъемы для реле RIDERSERIES RCM

- 2, 3 и 4 переключающих контакта
- Винтовое соединение и соединение PUSH IN
- Стандартная и малая высота

### Основные данные для заказа

Тип	SCM-I 4CO	Версия	
Заказ №	<a href="#">8869420000</a>		RIDERSERIES RCM, Разъем реле, Количество контактов: 4,
GTIN (EAN)	4032248614271		Переключающий контакт, Ток: 6 А, Винтовое соединение
Кол.	10 ST		
Тип	SCM-I 4CO N	Версия	
Заказ №	<a href="#">8869390000</a>		RIDERSERIES RCM, Разъем реле, Количество контактов: 4,
GTIN (EAN)	4032248614257		Переключающий контакт, Ток: 6 А, Винтовое соединение
Кол.	10 ST		
Тип	SCM-I 4CO P	Версия	
Заказ №	<a href="#">8869430000</a>		RIDERSERIES RCM, Разъем реле, Количество контактов: 4,
GTIN (EAN)	4032248614288		Переключающий контакт, Ток: 6 А, PUSH IN
Кол.	10 ST		

### Переключатель для гнезда с соединением PUSH IN



Перекрестное соединение для разъемов в RIDERSERIES RCM

### Основные данные для заказа

Тип	SCM-I QV P	Версия	
Заказ №	<a href="#">8870850000</a>		RIDERSERIES RCM, Переключатель
GTIN (EAN)	4032248631698		
Кол.	10 ST		

## RCM580024

**Weidmüller Interface GmbH & Co. KG**  
 Klingenbergstraße 26  
 D-32758 Detmold  
 Germany

www.weidmueller.com

## Аксессуары

### Переключатель для гнезда с винтовым соединением

Перекрестное соединение для разъемов в D-SERIES DRM



### Основные данные для заказа

Тип	SCM-QV S	Версия	
Заказ №	<a href="#">1132080000</a>	RIDERSERIES RCM, Переключатель	
GTIN (EAN)	4032248912193		
Кол.	10 ST		

### Модуль защиты



Вставные защитные модули для релейных разъемов RIDERSERIES RCI/RCM, с дополнительными защитными функциями.

- Опционально: шунтирующий диод, защитный варистор, нагрузочный резистор или RC-фильтр

### Основные данные для заказа

Тип	RIM-1 6/230V	Версия	
Заказ №	<a href="#">8869580000</a>	RIDER-серия, Безынерционный диод, Номинальное напряжение:	
GTIN (EAN)	4032248614523	6...230 V DC, Втычное соединение	
Кол.	10 ST		

### Светодиод/безынерционный диод



Вставные защитные модули для релейных разъемов RIDERSERIES RCI/RCM, с дополнительными защитными функциями.

- Опционально: зеленый или красный светодиод
- С шунтирующим диодом
- Для напряжения питания пост. тока

### Основные данные для заказа

Тип	RIM-2 24/60VDC	Версия	
Заказ №	<a href="#">8869670000</a>	RIDER-серия, Светодиодный модуль с безынерционным диодом,	
GTIN (EAN)	4032248614608	Номинальное напряжение: 24...60 V DC, Втычное соединение	
Кол.	10 ST		



## RCM580024

**Weidmüller Interface GmbH & Co. KG**

Klingenbergstraße 26  
D-32758 Detmold  
Germany

www.weidmueller.com

## Аксессуары

Тип	RIM-1 2 24/60VDC GN	Версия
Заказ №	<a href="#">8869680000</a>	RIDER-серия, Светодиодный модуль с безынерционным диодом,
GTIN (EAN)	4032248614615	Номинальное напряжение: 24...60 V DC, Втычное соединение
Кол.	10 ST	
Тип	RIM-1 2 6/24VDC	Версия
Заказ №	<a href="#">8869590000</a>	RIDER-серия, Светодиодный модуль с безынерционным диодом,
GTIN (EAN)	4032248614530	Номинальное напряжение: 6...24 V DC, Втычное соединение
Кол.	10 ST	
Тип	RIM-1 2 6/24VDC GN	Версия
Заказ №	<a href="#">8869600000</a>	RIDER-серия, Светодиодный модуль с безынерционным диодом,
GTIN (EAN)	4032248614547	Номинальное напряжение: 6...24 V DC, Втычное соединение
Кол.	10 ST	

## LED



Вставные защитные модули для релейных разъемов RIDERSERIES RCI/RCM, с дополнительными защитными функциями.

- Опционально: зеленый или красный светодиод
- Для напряжения питания перем./пост. тока

## Основные данные для заказа

Тип	RIM-1 3 24/60VUC	Версия
Заказ №	<a href="#">8869610000</a>	RIDER-серия, Светодиодный модуль, Номинальное напряжение:
GTIN (EAN)	4032248614554	24...60 V UC, Втычное соединение
Кол.	10 ST	
Тип	RIM-1 3 24/60VUC GN	Версия
Заказ №	<a href="#">8869620000</a>	RIDER-серия, Светодиодный модуль, Номинальное напряжение:
GTIN (EAN)	4032248614561	24...60 V UC, Втычное соединение
Кол.	10 ST	
Тип	RIM-1 3 6/24VUC	Версия
Заказ №	<a href="#">8869630000</a>	RIDER-серия, Светодиодный модуль, Номинальное напряжение: 6...
GTIN (EAN)	4032248614578	24 V UC, Втычное соединение
Кол.	10 ST	
Тип	RIM-1 3 6/24VUC GN	Версия
Заказ №	<a href="#">8869640000</a>	RIDER-серия, Светодиодный модуль, Номинальное напряжение: 6...
GTIN (EAN)	4032248614585	24 V UC, Втычное соединение
Кол.	10 ST	

## RCM580024

**Weidmüller Interface GmbH & Co. KG**  
 Klingenbergstraße 26  
 D-32758 Detmold  
 Germany

www.weidmueller.com

## Аксессуары

### Защитный варистор



Вставные защитные модули для релейных разъемов RIDERSERIES RCI/RCM, с дополнительными защитными функциями.

- С защитным варистором
- Для напряжения питания перем./пост. тока

### Основные данные для заказа

Тип	RIM-I 4 24VUC VAR	Версия	
Заказ №	<a href="#">8869710000</a>	RIDERSERIES RCI, Защитный варистор, Номинальное напряжение: 24 V	
GTIN (EAN)	4032248606344	UC, Втычное соединение	
Кол.	10 ST		

### Фиксирующие зажимы



Фиксирующий зажим для реле RIDERSERIES RCM

- Металлический и пластиковый фиксирующий зажим

### Основные данные для заказа

Тип	SCM-I CLIP M	Версия	
Заказ №	<a href="#">8869450000</a>	RIDERSERIES RCM, Фиксирующий зажим	
GTIN (EAN)	4032248614301		
Кол.	10 ST		
Тип	SCM-I CLIP P	Версия	
Заказ №	<a href="#">8869440000</a>	RIDERSERIES RCM, Фиксирующий зажим	
GTIN (EAN)	4032248614295		
Кол.	10 ST		
Тип	SCM-I CLIP N	Версия	
Заказ №	<a href="#">8875620000</a>	RIDERSERIES RCM, Фиксирующий зажим	
GTIN (EAN)	4032248608577		
Кол.	10 ST		

## RCM580024

**Weidmüller Interface GmbH & Co. KG**

Klingenbergstraße 26

D-32758 Detmold

Germany

[www.weidmueller.com](http://www.weidmueller.com)

## Аксессуары

### ESG 6/15



Гарантия длительного срока службы: ESG  
Данные этикетки различных цветов и форматов имеют надежную клеевую основу, которая обеспечивает наилучшее прикрепление к поверхности. Двухслойный полиэстер делает основной материал очень тонким, но при этом чрезвычайно стойким к разрыву.  
Ваши преимущества при использовании MultiMark

- Резные материалы для разных требований
- Возможность использования с оборудованием многих производителей
- Маркировочные элементы для устройств с привычным дизайном

#### Основные данные для заказа

Тип	ESG 6/15 MM WS	Версия	
Заказ №	<a href="#">2619940000</a>	ESG, Маркировочные элементы для устройств, 6 x 15 mm, белый	
GTIN (EAN)	4050118626148		
Кол.	3000 ST		

### ESG 6/17



Гарантия длительного срока службы: ESG  
Данные этикетки различных цветов и форматов имеют надежную клеевую основу, которая обеспечивает наилучшее прикрепление к поверхности. Двухслойный полиэстер делает основной материал очень тонким, но при этом чрезвычайно стойким к разрыву.  
Ваши преимущества при использовании MultiMark

- Резные материалы для разных требований
- Возможность использования с оборудованием многих производителей
- Маркировочные элементы для устройств с привычным дизайном

#### Основные данные для заказа

Тип	ESG 6/17 MM WS	Версия	
Заказ №	<a href="#">2005100000</a>	ESG, Маркировочные элементы для устройств, 6 x 17 mm, белый	
GTIN (EAN)	4050118390728		
Кол.	3000 ST		

RCM580024

Weidmüller Interface GmbH & Co. KG

Klingenbergstraße 26

D-32758 Detmold

Germany

www.weidmueller.com

## Аксессуары

### Нейтральный



ESG представляет собой проверенный на практике маркировочный элемент формата MultiCard для множества популярных электрических устройств. Результатом является высококачественная маркировка устройств с высокой контрастностью.

Доступны элементы различного типа для устройств таких производителей, как Siemens, ABB, Beckhoff и т. д.

Коротко о преимуществах:

- Универсальность применения: самоклеящиеся или фиксируемые шильдики в зависимости от типа.
- Для оборудования, установленного в ряд (например, автоматы защиты цепи), предлагаются маркировочные элементы ESG, фиксируемые на рейках для шильдиков.
- Индивидуальная печать уровня качества лазерных принтеров в соответствии со спецификациями.

Для заказной печати: Используя программное обеспечение M-Print PRO или M-Print PRO Online (работает без установки), подготовьте и отправьте нам файл, содержащий ваши технические условия маркировки.

### Основные данные для заказа

Тип	ESG 9/26 SCM-I MC NE WS	Версия
Заказ №	<a href="#">2558330000</a>	ESG, Маркировочные элементы для устройств x 26 mm, PA 66,
GTIN (EAN)	4050118569049	Цветовой код: белый, втычной
Кол.	80 ST	

## RCM580024

**Weidmüller Interface GmbH & Co. KG**

Klingenbergstraße 26

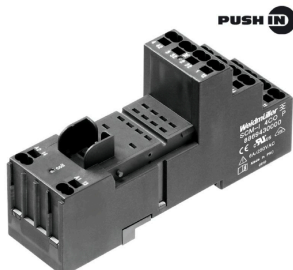
D-32758 Detmold

Germany

www.weidmueller.com

## Сопрягаемые детали

### Гнезда



Разъемы для реле RIDERSERIES RCM

- 2, 3 и 4 переключающих контакта
- Винтовое соединение и соединение PUSH IN
- Стандартная и малая высота

### Основные данные для заказа

Тип	SCM-I 4CO	Версия
Заказ №	<a href="#">8869420000</a>	RIDERSERIES RCM, Разъем реле, Количество контактов: 4,
GTIN (EAN)	4032248614271	Переключающий контакт, Ток: 6 А, Винтовое соединение
Кол.	10 ST	
Тип	SCM-I 4CO N	Версия
Заказ №	<a href="#">8869390000</a>	RIDERSERIES RCM, Разъем реле, Количество контактов: 4,
GTIN (EAN)	4032248614257	Переключающий контакт, Ток: 6 А, Винтовое соединение
Кол.	10 ST	
Тип	SCM-I 4CO P	Версия
Заказ №	<a href="#">8869430000</a>	RIDERSERIES RCM, Разъем реле, Количество контактов: 4,
GTIN (EAN)	4032248614288	Переключающий контакт, Ток: 6 А, PUSH IN
Кол.	10 ST	