

RCL114006

Weidmüller Interface GmbH & Co. KG
Klingenbergstraße 26
D-32758 Detmold
Germany

www.weidmueller.com

Изображение изделия



Изображение аналогичное

Основные данные для заказа

Версия	RIDERSERIES RCL, Реле, Количество контактов: 1, Переключающий контакт AgNi, Номинальное напряжение: 6 В DC, Ток: 12 А, Втычное соединение, Кнопка проверки доступна: Нет
Заказ №	8693400000
Тип	RCL114006
GTIN (EAN)	4032248364848
Кол.	20 Штука
Статус поставки	Эта артикул в перспективе будет недоступен.
Доступно до	2025-06-30T00:00:00+02:00

RCL114006

Weidmüller Interface GmbH & Co. KG

Klingenbergstraße 26
D-32758 Detmold
Germany

www.weidmueller.com

Технические данные

Сертификаты

Допуски к эксплуатации



ROHS	Соответствовать
UL File Number Search	Сайт UL
Сертификат № (cURus)	E522350

Размеры и массы

Глубина	15.7 mm	Глубина (дюймов)	0.6181 inch
Высота	29 mm	Высота (в дюймах)	1.1417 inch
Ширина	12.7 mm	Ширина (в дюймах)	0.5 inch
Масса нетто	14 g		

Температуры

Температура хранения	-40 °C...85 °C	Температура окружающей среды	-40 °C...70 °C
Рабочая температура		Влажность	40 °C / отн. влажность 93 %, без образования конденсата

Экологическое соответствие изделия

Состояние соответствия RoHS	Соответствует без исключения
REACH SVHC	Нет SVHC выше 0,1 wt%

Расчетные данные UL

Сертификат № (cURus)	E522350
----------------------	---------

сторона управления

Номинальное напряжение	6 V DC	Номинальный ток, DC	66.7 mA
Мощность удержания	400 мВт	Сопротивление катушки	90 Ω ± 10 %
Индикация состояния	Нет		

Страна нагрузки

Номинальное напряжение переключения	250 V AC	Непрерывный ток	12 A
Макс. частота коммутации при номинальной нагрузке	0.1 Hz	Пусковой ток	25 A / 4 с
Переключающая способность перем. напряжения (резистивная), макс.	3000 VA	Переключающая способность пост. напряжения (резистивная), макс.	288 W @ 24 V
Задержка включения	≤ 8 мс	Задержка выключения	≤ 6 мс
Тип контакта	1 CO contact (AgNi)	Срок службы	Катушка перем. тока, 10 x 10 ⁶ циклов переключения, Катушка пост. тока, 30 x 10 ⁶ циклов переключения
Мин. коммутационная способность	1 mA @ 24 V, 10 mA @ 12 V, 100 mA @ 5 V		

RCL114006

Weidmüller Interface GmbH & Co. KG

Klingenbergstraße 26
D-32758 Detmold
Germany

www.weidmueller.com

Технические данные

Общие данные

Кнопка проверки доступна	Нет	Механический индикатор положения переключателя	Нет
Цветовой код	прозрачный	Класс пожаростойкости UL 94	V-2

Координация изоляции

Номинальное напряжение	250 V	Степень загрязнения	2
Категория перенапряжения	III	Группа изоляционного материала	IIIa
Расстояние утечки и разделительное расстояние (вход – выход)	≥ 10 mm	Диэлектрическая прочность, вход/выход	5 kVeff / 1 min
Диэлектрическая прочность открытого контакта	1 kVeff / 1 min	Вид защиты	IP20

Дополнительные сведения о сертификатах / стандартах

Нормы	IEC 61810-1, UL508	Сертификат № (CSA)	249409-2426937
Сертификат № (VDE)	40020589	Сертификат № (cURus)	E522350

Размеры

Метод проводного соединения	Втычное соединение	Шаг в мм (P)	3.50 mm
-----------------------------	--------------------	--------------	---------

Классификации

ETIM 8.0	EC001437	ETIM 9.0	EC001437
ETIM 10.0	EC001437	ECLASS 14.0	27-37-16-01
ECLASS 15.0	27-37-16-01		

RCL114006

Weidmüller Interface GmbH & Co. KG
Klingenbergstraße 26
D-32758 Detmold
Germany

www.weidmueller.com

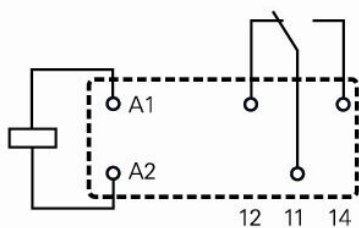
Изображения

Схема соединений

Circuit diagram

View on pins

1 C/O changeover contacts



RCL114006

Weidmüller Interface GmbH & Co. KG

Klingenbergstraße 26

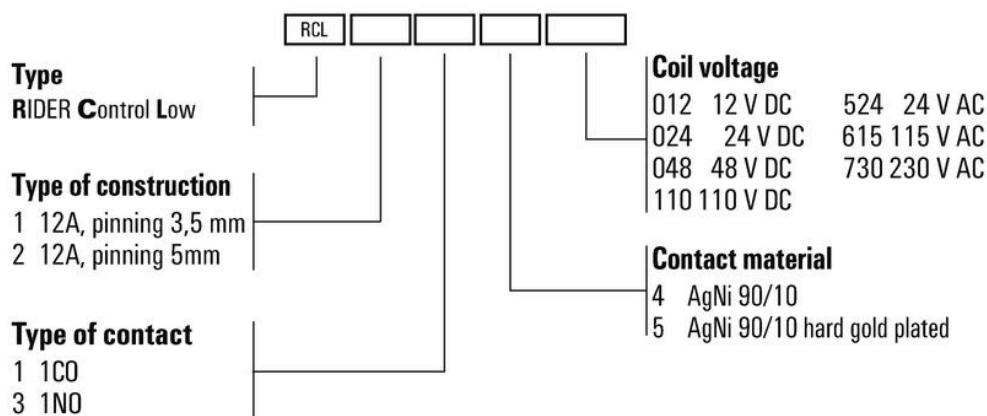
D-32758 Detmold

Germany

www.weidmueller.com

Изображения

Miscellaneous



Типы кодов

RCL114006

Weidmüller Interface GmbH & Co. KG
Klingenbergstraße 26
D-32758 Detmold
Germany

www.weidmueller.com

Сопрягаемые детали

RCI

Основные данные для заказа

Тип	SRC-I 1CO	Версия
Заказ №	8869470000	RIDERSERIES RCI, Разъем реле, Количество контактов: 1,
GTIN (EAN)	4032248614424	Переключающий контакт, Ток: 12 А, Винтовое соединение
Кол.	10 ST	