

RIM 3 110/230VUC

Weidmüller Interface GmbH & Co. KG

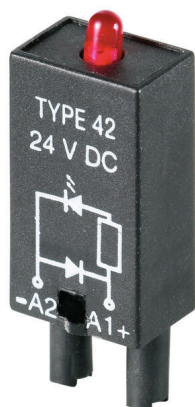
Klingenbergstraße 26

D-32758 Detmold

Germany

www.weidmueller.com

Изображение изделия



Изображение аналогичное

Основные данные для заказа

Версия	RIDERSERIES RCL, Светодиодный модуль, Номинальное напряжение: 110...230 V UC, Втычное соединение
Заказ №	8691030000
Тип	RIM 3 110/230VUC
GTIN (EAN)	4032248361717
Кол.	10 Штука
Статус поставки	Эта артикул в перспективе будет недоступен.
Доступно до	2025-06-30T00:00:00+02:00
Альтернативный продукт	CXX L 63G

RIM 3 110/230VUC

Weidmüller Interface GmbH & Co. KG
Klingenbergstraße 26
D-32758 Detmold
Germany

www.weidmueller.com

Технические данные

Сертификаты

Допуски к эксплуатации



ROHS Соответствовать

UL File Number Search [Сайт UL](#)

Сертификат № (cURus) E223759

Размеры и массы

Глубина	34.5 mm	Глубина (дюймов)	1.3583 inch
Высота	9 mm	Высота (в дюймах)	0.3543 inch
Ширина	12.5 mm	Ширина (в дюймах)	0.4921 inch
Масса нетто	3.04 g		

Температуры

Температура хранения	-40 °C...70 °C	Рабочая температура	-40 °C...70 °C
Влажность	40 °C / отн. влажность 93 %, без образования конденсата		

Экологическое соответствие изделия

Состояние соответствия RoHS	Соответствует без исключения
REACH SVHC	Нет SVHC выше 0,1 wt%

Расчетные данные UL

Сертификат № (cURus) E223759

сторона управления

Номинальное напряжение	110...230 V UC	Индикация состояния	Красный светодиод
------------------------	----------------	---------------------	-------------------

Общие данные

Цветовой код черный

Дополнительные сведения о сертификатах / стандартах

Нормы	UL508	Сертификат № (cURus)	E223759
-------	-------	----------------------	---------

Размеры

Метод проводного соединения Втычное соединение

Классификации

ETIM 8.0	EC002586	ETIM 9.0	EC002586
ETIM 10.0	EC002586	ECLASS 14.0	27-37-16-92
ECLASS 15.0	27-37-16-92		

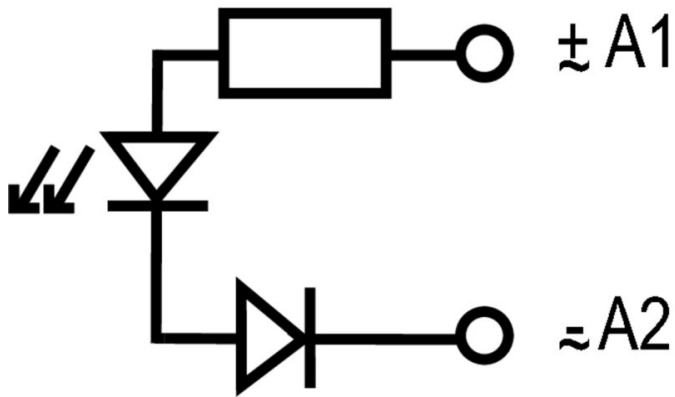
RIM 3 110/230VUC

Weidmüller Interface GmbH & Co. KG
Klingenbergstraße 26
D-32758 Detmold
Germany

www.weidmueller.com

Изображения

Схема соединений



Dimensional drawing

