

RCM370024

Weidmüller Interface GmbH & Co. KG

Klingenbergstraße 26

D-32758 Detmold

Germany

www.weidmueller.com

Изображение изделия



Изображение аналогичное

Отдельные реле версии RIDERSERIES RCM

- 3 перекл. контакта
- Дополнительные катушки переменного или постоянного тока
- С кнопкой проверки

Основные данные для заказа

Версия	RIDERSERIES RCM, Реле, Количество контактов: 3, Переключающий контакт AgNi, Номинальное напряжение: 24 В DC, Ток: 10 А, Втычное соединение, Кнопка проверки доступна: Да
Заказ №	8690040000
Тип	RCM370024
GTIN (EAN)	4032248360710
Кол.	10 Штука
Статус поставки	Эта артикул в перспективе будет недоступен.
Последняя дата заказа	2026-06-30T00:00:00+02:00

RCM370024

Weidmüller Interface GmbH & Co. KG

Klingenbergstraße 26

D-32758 Detmold

Germany

www.weidmueller.com

Технические данные

Сертификаты

Допуски к эксплуатации



ROHS Соответствовать

UL File Number Search [Сайт UL](#)

Сертификат № (cURus) E522350

Размеры и массы

Глубина	29 mm	Глубина (дюймов)	1.1417 inch
Высота	28 mm	Высота (в дюймах)	1.1024 inch
Ширина	22.5 mm	Ширина (в дюймах)	0.8858 inch
Масса нетто	27.98 g		

Температуры

Температура хранения	-40 °C...85 °C	Температура окружающей среды	-40 °C...70 °C
Рабочая температура		Влажность	40 °C / отн. влажность 93 %, без образования конденсата

Экологическое соответствие изделия

Состояние соответствия RoHS	Соответствует без исключения
REACH SVHC	Нет SVHC выше 0,1 wt%

Расчетные данные UL

Сертификат № (cURus) E522350

сторона управления

Номинальное напряжение	24 V DC	Номинальный ток, DC	30.9 mA
Мощность удержания	741 mW	Сопротивление катушки	777 Ω ± 10 %
Индикация состояния	Нет		

Сторона нагрузки

Номинальное напряжение переключения	240 V AC	Непрерывный ток	10 A
Макс. частота коммутации при номинальной нагрузке	0.1 Hz	Макс. коммутируемое напряжение, AC250 V	
Пусковой ток	20 A / 20 мс	Переключающая способность перем. напряжения (резистивная), макс.	2500 VA
Переключающая способность пост. напряжения (резистивная), макс.	240 W @ 24 V	Задержка включения	≤ 15 мс
Задержка выключения	≤ 10 мс	Тип контакта	3 CO contact (AgNi)
Срок службы	Катушка перем. тока, 20 x 106 циклов переключения, Катушка пост. тока, 30 x 106 циклов переключения	Мин. коммутационная способность	1 mA @ 24 V, 10 mA @ 12 V, 100 mA @ 5 V

RCM370024

Weidmüller Interface GmbH & Co. KG

Klingenbergstraße 26
D-32758 Detmold
Germany

www.weidmueller.com

Технические данные

Общие данные

Кнопка проверки доступна	Да	Версия кнопки проверки	Тестовая кнопка с фиксацией, Тестовая кнопка без фиксации
Механический индикатор положения переключателя	Да	Цветовой код	прозрачный
Класс пожаростойкости UL 94	V-2		

Координация изоляции

Номинальное напряжение	250 V	Степень загрязнения	2
Категория перенапряжения	III	Группа изоляционного материала	IIIa
Геометрический зазор (вход-выход)	≥ 4 mm	Электрическая прочность вход-выход	2,5 KVe _{eff} / 1 Min.
Диэлектрическая прочность смежных контактов	2,5 KVe _{eff} / 1 Min.	Диэлектрическая прочность открытого контакта	1,2 кВдейств. / 1 мин.
Импульсное перенапряжение, до	5 кВ (1,2/50 мкс)	Вид защиты	IP20

Дополнительные сведения о сертификатах / стандартах

Сертификат № (CSA)	249409-2426937	Сертификат № (VDE)	40011762
Сертификат № (cURus)	E522350		

Размеры

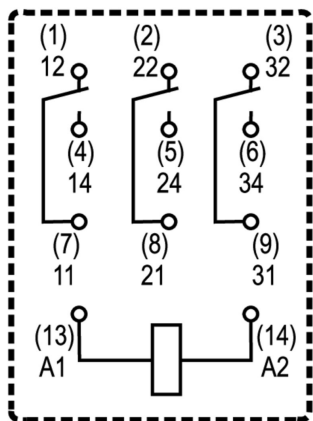
Метод проводного соединения	Втычное соединение
-----------------------------	--------------------

Классификации

ETIM 8.0	EC001437	ETIM 9.0	EC001437
ETIM 10.0	EC001437	ECLASS 14.0	27-37-16-01
ECLASS 15.0	27-37-16-01		

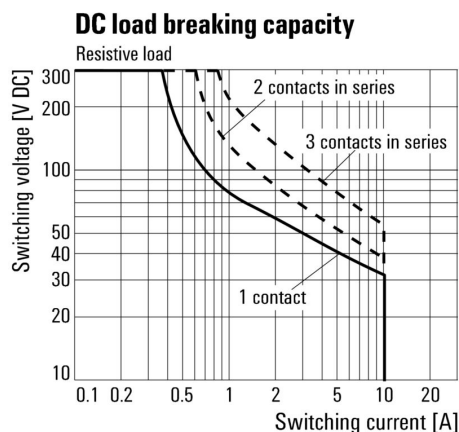
Изображения

Схема соединений



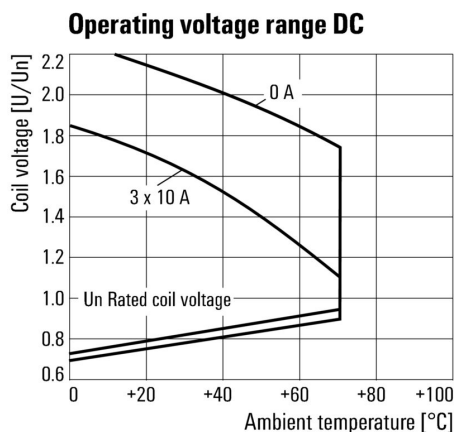
Вид штырьков снизу

Graph



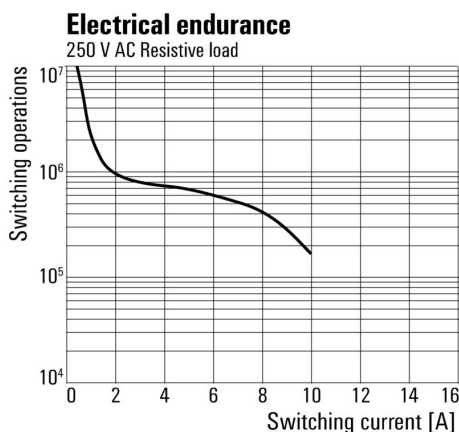
Кривая предельной нагрузки пост. тока Резистивная нагрузка

Graph



Диапазон рабочего напряжения пост. тока

Graph



Срок службы электрики Резистивная нагрузка 250 В перем. тока

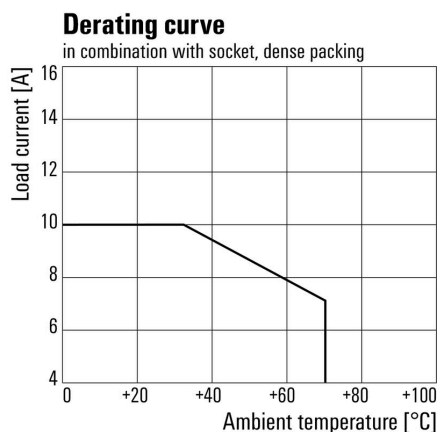
RCM370024

Weidmüller Interface GmbH & Co. KG
Klingenbergstraße 26
D-32758 Detmold
Germany

www.weidmueller.com

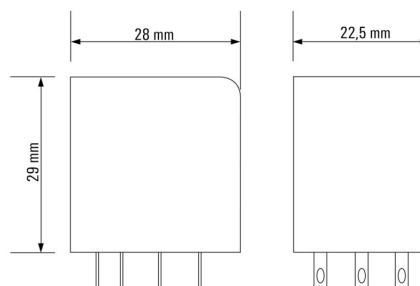
Изображения

Graph



Кривая ухудшения параметров
Реле в сочетании с основанием

Dimensional drawing



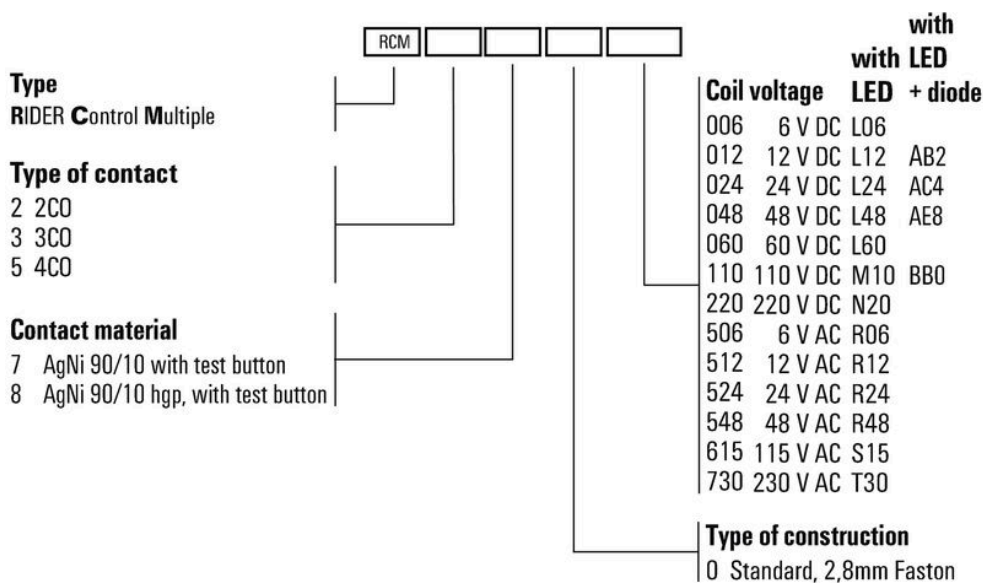
RCM370024

Weidmüller Interface GmbH & Co. KG
Klingenbergstraße 26
D-32758 Detmold
Germany

www.weidmueller.com

Изображения

Miscellaneous



Типы кодов

RCM370024

Weidmüller Interface GmbH & Co. KG

Klingenbergstraße 26

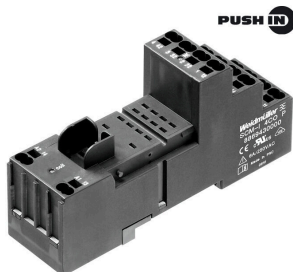
D-32758 Detmold

Germany

www.weidmueller.com

Аксессуары

Гнезда



Разъемы для реле RIDERSERIES RCM

- 2, 3 и 4 переключающих контакта
- Винтовое соединение и соединение PUSH IN
- Стандартная и малая высота

Основные данные для заказа

Тип	SCM-I 3CO N	Версия	
Заказ №	8869410000	Версия	RIDERSERIES RCM, Разъем реле, Количество контактов: 3,
GTIN (EAN)	4032248606375	Версия	Переключающий контакт, Ток: 10 А, Винтовое соединение
Кол.	10 ST		

Переключатель для гнезда с соединением PUSH IN



Перекрестное соединение для разъемов в RIDERSERIES RCM

Основные данные для заказа

Тип	SCM-I QV P	Версия	
Заказ №	8870850000	Версия	RIDERSERIES RCM, Переключатель
GTIN (EAN)	4032248631698		
Кол.	10 ST		

Переключатель для гнезда с винтовым соединением



Перекрестное соединение для разъемов в RIDERSERIES RCM

Основные данные для заказа

Тип	SCM-I QV S	Версия	
Заказ №	1132080000	Версия	RIDERSERIES RCM, Переключатель
GTIN (EAN)	4032248912193		
Кол.	10 ST		

RCM370024

Weidmüller Interface GmbH & Co. KG
 Klingenbergstraße 26
 D-32758 Detmold
 Germany

www.weidmueller.com

Аксессуары

Модуль защиты



Вставные защитные модули для релейных разъемов RIDERSERIES RCI/RCM, с дополнительными защитными функциями.

- Опционально: шунтирующий диод, защитный варистор, нагрузочный резистор или RC-фильтр

Основные данные для заказа

Тип	RIM-I 1 6/230V	Версия
Заказ №	8869580000	RIDER-серия, Безынерционный диод, Номинальное напряжение:
GTIN (EAN)	4032248614523	6...230 V DC, Втычное соединение
Кол.	10 ST	

Светодиод/безынерционный диод



Вставные защитные модули для релейных разъемов RIDERSERIES RCI/RCM, с дополнительными защитными функциями.

- Опционально: зеленый или красный светодиод
- С шунтирующим диодом
- Для напряжения питания пост. тока

Основные данные для заказа

Тип	RIM-I 2 24/60VDC	Версия
Заказ №	8869670000	RIDER-серия, Светодиодный модуль с безынерционным диодом,
GTIN (EAN)	4032248614608	Номинальное напряжение: 24...60 V DC, Втычное соединение
Кол.	10 ST	
Тип	RIM-I 2 24/60VDC GN	Версия
Заказ №	8869680000	RIDER-серия, Светодиодный модуль с безынерционным диодом,
GTIN (EAN)	4032248614615	Номинальное напряжение: 24...60 V DC, Втычное соединение
Кол.	10 ST	
Тип	RIM-I 2 6/24VDC	Версия
Заказ №	8869590000	RIDER-серия, Светодиодный модуль с безынерционным диодом,
GTIN (EAN)	4032248614530	Номинальное напряжение: 6...24 V DC, Втычное соединение
Кол.	10 ST	
Тип	RIM-I 2 6/24VDC GN	Версия
Заказ №	8869600000	RIDER-серия, Светодиодный модуль с безынерционным диодом,
GTIN (EAN)	4032248614547	Номинальное напряжение: 6...24 V DC, Втычное соединение
Кол.	10 ST	

RCM370024

Weidmüller Interface GmbH & Co. KG

Klingenbergstraße 26

D-32758 Detmold

Germany

www.weidmueller.com

Аксессуары

LED



Вставные защитные модули для релейных разъемов RIDERSERIES RCI/RCM, с дополнительными защитными функциями.

- Опционально: зеленый или красный светодиод
- Для напряжения питания перем./пост. тока

Основные данные для заказа

Тип	RIM-3 24/60VUC	Версия
Заказ №	8869610000	RIDER-серия, Светодиодный модуль, Номинальное напряжение:
GTIN (EAN)	4032248614554	24...60 V UC, Втычное соединение
Кол.	10 ST	
Тип	RIM-3 24/60VUC GN	Версия
Заказ №	8869620000	RIDER-серия, Светодиодный модуль, Номинальное напряжение:
GTIN (EAN)	4032248614561	24...60 V UC, Втычное соединение
Кол.	10 ST	
Тип	RIM-3 6/24VUC	Версия
Заказ №	8869630000	RIDER-серия, Светодиодный модуль, Номинальное напряжение: 6...
GTIN (EAN)	4032248614578	24 V UC, Втычное соединение
Кол.	10 ST	
Тип	RIM-3 6/24VUC GN	Версия
Заказ №	8869640000	RIDER-серия, Светодиодный модуль, Номинальное напряжение: 6...
GTIN (EAN)	4032248614585	24 V UC, Втычное соединение
Кол.	10 ST	

Защитный варистор



Вставные защитные модули для релейных разъемов RIDERSERIES RCI/RCM, с дополнительными защитными функциями.

- С защитным варистором
- Для напряжения питания перем./пост. тока

Основные данные для заказа

Тип	RIM-4 24VUC VAR	Версия
Заказ №	8869710000	RIDER-серия, Защитный варистор, Номинальное напряжение: 24 V
GTIN (EAN)	4032248606344	UC, Втычное соединение
Кол.	10 ST	

RCM370024

Weidmüller Interface GmbH & Co. KG

Klingenbergstraße 26

D-32758 Detmold

Germany

www.weidmueller.com

Аксессуары

Фиксирующие зажимы



Фиксирующий зажим для реле RIDERSERIES RCM

- Металлический и пластиковый фиксирующий зажим

Основные данные для заказа

Тип	SCM-I CLIP M	Версия
Заказ №	8869450000	RIDERSERIES RCM, Фиксирующий зажим
GTIN (EAN)	4032248614301	
Кол.	10 ST	
Тип	SCM-I CLIP N	Версия
Заказ №	8875620000	RIDERSERIES RCM, Фиксирующий зажим
GTIN (EAN)	4032248608577	
Кол.	10 ST	

ESG 6/15



Гарантия длительного срока службы: ESG

Данные этикетки различных цветов и форматов имеют надежную клеевую основу, которая обеспечивает наилучшее прикрепление к поверхности. Двухслойный полиэстер делает основной материал очень тонким, но при этом чрезвычайно стойким к разрыву.

Ваши преимущества при использовании MultiMark

- Резные материалы для разных требований
- Возможность использования с оборудованием многих производителей
- Маркировочные элементы для устройств с привычным дизайном

Основные данные для заказа

Тип	ESG 6/15 MM WS	Версия
Заказ №	2619940000	ESG, Маркировочные элементы для устройств, 6 x 15 мм, белый
GTIN (EAN)	4050118626148	
Кол.	3000 ST	

RCM370024

Weidmüller Interface GmbH & Co. KG

Klingenbergstraße 26
D-32758 Detmold
Germany

www.weidmueller.com

Аксессуары

ESG 6/17



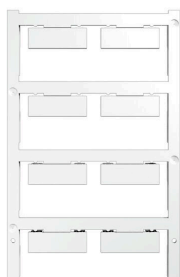
Гарантия длительного срока службы: ESG
Данные этикетки различных цветов и форматов имеют надежную клеевую основу, которая обеспечивает наилучшее прикрепление к поверхности. Двухслойный полиэстер делает основной материал очень тонким, но при этом чрезвычайно стойким к разрыву.
Ваши преимущества при использовании MultiMark

- Резные материалы для разных требований
- Возможность использования с оборудованием многих производителей
- Маркировочные элементы для устройств с привычным дизайном

Основные данные для заказа

Тип	ESG 6/17 MM WS	Версия	
Заказ №	2005100000	ESG, Маркировочные элементы для устройств, 6 x 17 mm, белый	
GTIN (EAN)	4050118390728		
Кол.	3000 ST		

Нейтральный



ESG представляет собой проверенный на практике маркировочный элемент формата MultiCard для множества популярных электрических устройств. Результатом является высококачественная маркировка устройств с высокой контрастностью.
Доступны элементы различного типа для устройств таких производителей, как Siemens, ABB, Beckhoff и т. д.
Коротко о преимуществах:

- Универсальность применения: самоклеящиеся или фиксируемые шильдики в зависимости от типа.
- Для оборудования, установленного в ряд (например, автоматы защиты цепи), предлагаются маркировочные элементы ESG, фиксируемые на рейках для шильдиков.
- Индивидуальная печать уровня качества лазерных принтеров в соответствии со спецификациями.

Для заказной печати: Используя программное обеспечение M-Print PRO или M-Print PRO Online (работает без установки), подготовьте и отправьте нам файл, содержащий ваши технические условия маркировки.

Основные данные для заказа

Тип	ESG 9/26 SCM-MC NE WS	Версия	
Заказ №	2558330000	ESG, Маркировочные элементы для устройств x 26 mm, PA 66,	
GTIN (EAN)	4050118569049	Цветовой код: белый, втычной	
Кол.	80 ST		

RCM370024

Weidmüller Interface GmbH & Co. KG

Klingenbergstraße 26

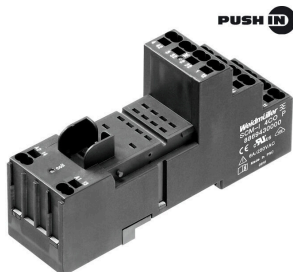
D-32758 Detmold

Germany

www.weidmueller.com

Сопрягаемые детали

Гнезда



Разъемы для реле RIDERSERIES RCM

- 2, 3 и 4 переключающих контакта
- Винтовое соединение и соединение PUSH IN
- Стандартная и малая высота

Основные данные для заказа

Тип	SCM-I 3CO N	Версия	
Заказ №	8869410000	RIDERSERIES RCM, Разъем реле, Количество контактов: 3,	
GTIN (EAN)	4032248606375	Переключающий контакт, Ток: 10 А, Винтовое соединение	
Кол.	10 ST		