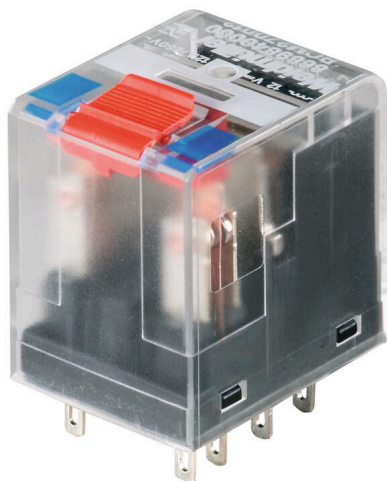


RCM370615

Weidmüller Interface GmbH & Co. KG
Klingenbergstraße 26
D-32758 Detmold
Germany

www.weidmueller.com

Изображение изделия



Изображение аналогичное

Отдельные реле версии RIDERSERIES RCM

- 3 перекл. контакта
- Дополнительные катушки переменного или постоянного тока
- С кнопкой проверки

Основные данные для заказа

Версия	RIDERSERIES RCM, Реле, Количество контактов: 3, Переключающий контакт AgNi, Номинальное напряжение: 115 В АС, Ток: 10 А, Втычное соединение, Кнопка проверки доступна: Да
Заказ №	8689980000
Тип	RCM370615
GTIN (EAN)	4032248360659
Кол.	10 Штука
Статус поставки	Эта артикул в перспективе будет недоступен.
Доступно до	2026-06-30T00:00:00+02:00

RCM370615

Weidmüller Interface GmbH & Co. KG

Klingenbergstraße 26
D-32758 Detmold
Germany

www.weidmueller.com

Технические данные

Сертификаты

Допуски к эксплуатации



ROHS Соответствовать

UL File Number Search [Сайт UL](#)

Сертификат № (cURus) E522350

Размеры и массы

Глубина	29 mm	Глубина (дюймов)	1.1417 inch
Высота	28 mm	Высота (в дюймах)	1.1024 inch
Ширина	22.5 mm	Ширина (в дюймах)	0.8858 inch
Масса нетто	25.43 g		

Температуры

Температура хранения	-40 °C...85 °C	Температура окружающей среды	-40 °C...70 °C
Рабочая температура		Влажность	40 °C / отн. влажность 93 %, без образования конденсата

Экологическое соответствие изделия

Состояние соответствия RoHS	Соответствует без исключения
REACH SVHC	Нет SVHC выше 0,1 wt%

Расчетные данные UL

Сертификат № (cURus) E522350

сторона управления

Номинальное напряжение	115 V AC	Номинальный ток, AC	8.7 mA
Мощность удержания	1000 mVA	Сопротивление катушки	4845 Ω ± 12 %
Индикация состояния	Нет		

Сторона нагрузки

Номинальное напряжение переключения	240 V AC	Непрерывный ток	10 A
Макс. частота коммутации при номинальной нагрузке	0.1 Hz	Макс. коммутируемое напряжение, AC 250 V	
Пусковой ток	20 A / 20 мс	Переключающая способность перем. напряжения (резистивная), макс.	2500 VA
Переключающая способность пост. напряжения (резистивная), макс.	240 W @ 24 V	Задержка включения	≤ 15 мс
Задержка выключения	≤ 10 мс	Тип контакта	3 CO contact (AgNi)
Срок службы	Катушка перем. тока, 20 x 10 ⁶ циклов переключения, Катушка пост. тока, 30 x 10 ⁶ циклов переключения	Мин. коммутационная способность	1 mA @ 24 V, 10 mA @ 12 V, 100 mA @ 5 V

RCM370615

Weidmüller Interface GmbH & Co. KG

Klingenbergstraße 26

D-32758 Detmold

Germany

www.weidmueller.com

Технические данные

Общие данные

Кнопка проверки доступна	Да	Версия кнопки проверки	Тестовая кнопка с фиксацией, Тестовая кнопка без фиксации
Механический индикатор положения переключателя	Да	Цветовой код	прозрачный
Класс пожаростойкости UL 94	V-2		

Координация изоляции

Номинальное напряжение	250 V	Степень загрязнения	2
Категория перенапряжения	III	Группа изоляционного материала	IIIa
Геометрический зазор (вход-выход)	≥ 4 mm	Электрическая прочность вход-выход	2,5 KVe _{eff} / 1 Min.
Диэлектрическая прочность смежных контактов	2,5 KVe _{eff} / 1 Min.	Диэлектрическая прочность открытого контакта	1,2 кВдейств. / 1 мин.
Импульсное перенапряжение, до	5 кВ (1,2/50 мкс)	Вид защиты	IP20

Дополнительные сведения о сертификатах / стандартах

Сертификат № (CSA)	249409-2426937	Сертификат № (VDE)	40011762
Сертификат № (cURus)	E522350		

Размеры

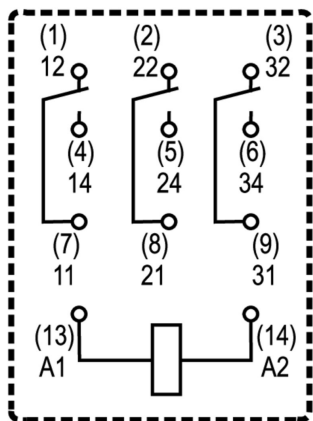
Метод проводного соединения	Втычное соединение
-----------------------------	--------------------

Классификации

ETIM 8.0	EC001437	ETIM 9.0	EC001437
ETIM 10.0	EC001437	ECLASS 14.0	27-37-16-01
ECLASS 15.0	27-37-16-01		

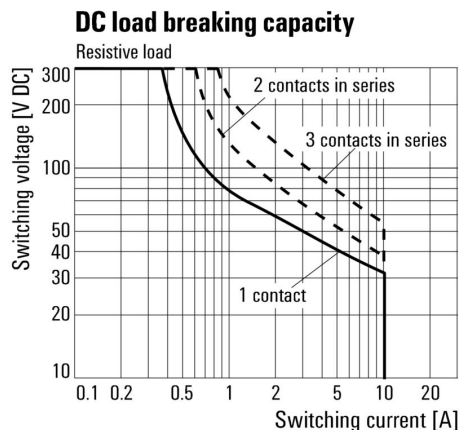
Изображения

Схема соединений



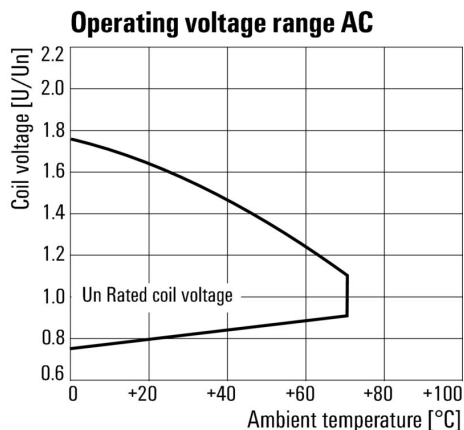
Вид штырьков снизу

Graph



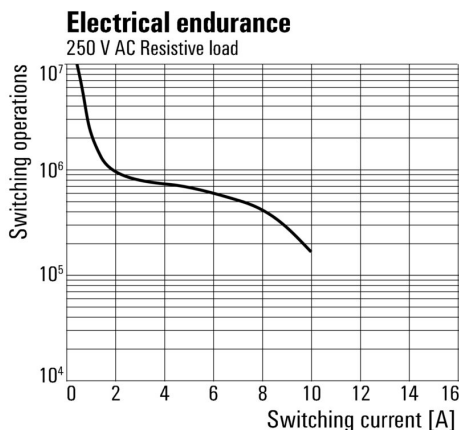
Кривая предельной нагрузки пост. тока Резистивная нагрузка

Graph



Диапазон рабочего напряжения перем. тока

Graph



Срок службы электрики Резистивная нагрузка 250 В перем. тока

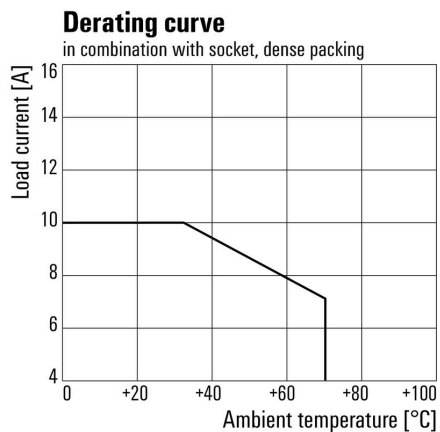
RCM370615

Weidmüller Interface GmbH & Co. KG
Klingenbergstraße 26
D-32758 Detmold
Germany

www.weidmueller.com

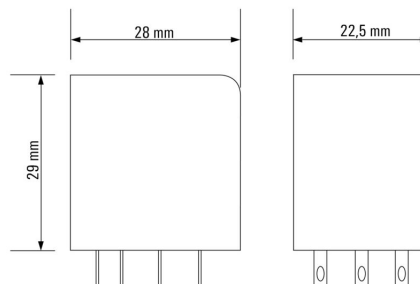
Изображения

Graph



Кривая ухудшения параметров
Реле в сочетании с основанием

Dimensional drawing



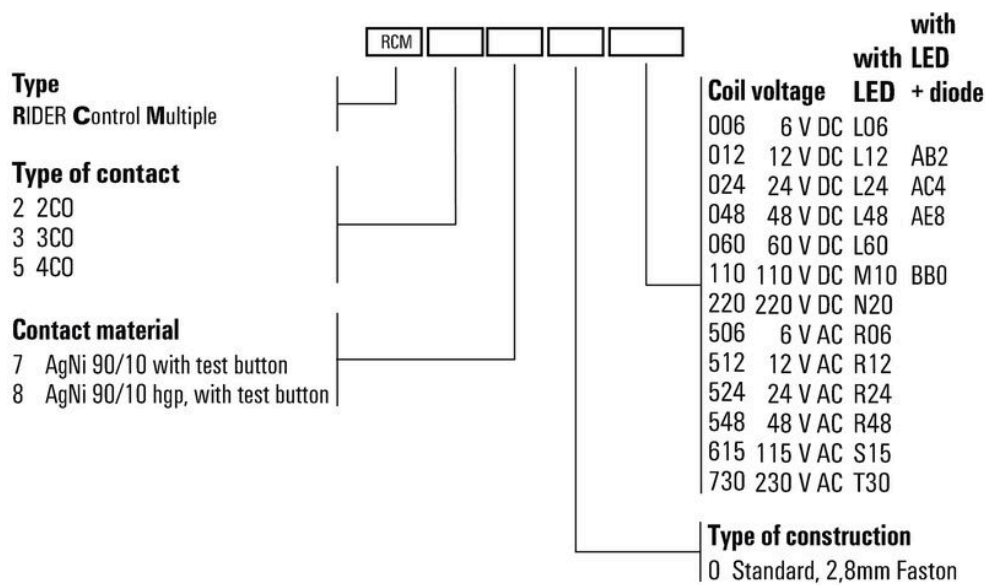
RCM370615

Weidmüller Interface GmbH & Co. KG
Klingenbergstraße 26
D-32758 Detmold
Germany

www.weidmueller.com

Изображения

Miscellaneous



Типы кодов

RCM370615

Weidmüller Interface GmbH & Co. KG

Klingenbergstraße 26

D-32758 Detmold

Germany

www.weidmueller.com

Аксессуары

Гнезда



Разъемы для реле RIDERSERIES RCM

- 2, 3 и 4 переключающих контакта
- Винтовое соединение и соединение PUSH IN
- Стандартная и малая высота

Основные данные для заказа

Тип	SCM-I 3CO N	Версия	
Заказ №	8869410000	RIDERSERIES RCM, Разъем реле, Количество контактов: 3,	
GTIN (EAN)	4032248606375	Переключающий контакт, Ток: 10 А, Винтовое соединение	
Кол.	10 ST		

Переключатель для гнезда с соединением PUSH IN



Перекрестное соединение для разъемов в RIDERSERIES RCM

Основные данные для заказа

Тип	SCM-I QV P	Версия	
Заказ №	8870850000	RIDERSERIES RCM, Переключатель	
GTIN (EAN)	4032248631698		
Кол.	10 ST		

Переключатель для гнезда с винтовым соединением



Перекрестное соединение для разъемов в D-SERIES DRM

Основные данные для заказа

Тип	SCM-I QV S	Версия	
Заказ №	1132080000	RIDERSERIES RCM, Переключатель	
GTIN (EAN)	4032248912193		
Кол.	10 ST		

RCM370615

Weidmüller Interface GmbH & Co. KG

Klingenbergstraße 26

D-32758 Detmold

Germany

www.weidmueller.com

Аксессуары

Модуль защиты



Вставные защитные модули для релейных разъемов RIDERSERIES RCI/RCM, с дополнительными защитными функциями.

- Опционально: шунтирующий диод, защитный варистор, нагрузочный резистор или RC-фильтр

Основные данные для заказа

Тип	RIM-I 1 6/230V	Версия
Заказ №	8869580000	RIDER-серия, Безынерционный диод, Номинальное напряжение:
GTIN (EAN)	4032248614523	6...230 V DC, Втычное соединение
Кол.	10 ST	
Тип	RIM-I 1 R 110/230V	Версия
Заказ №	8870830000	RIDER-серия, Нагрузка, Номинальное напряжение: 110...230 V UC,
GTIN (EAN)	4032248631674	Втычное соединение
Кол.	10 ST	

LED



Вставные защитные модули для релейных разъемов RIDERSERIES RCI/RCM, с дополнительными защитными функциями.

- Опционально: зеленый или красный светодиод
- Для напряжения питания перем./пост. тока

Основные данные для заказа

Тип	RIM-I 3 110/230VUC	Версия
Заказ №	8869650000	RIDER-серия, Светодиодный модуль, Номинальное напряжение:
GTIN (EAN)	4032248614592	110...230 V UC, Втычное соединение
Кол.	10 ST	
Тип	RIM-I 3 110/230VUC GN	Версия
Заказ №	8869660000	RIDER-серия, Светодиодный модуль, Номинальное напряжение:
GTIN (EAN)	4032248614721	110...230 V UC, Втычное соединение
Кол.	10 ST	

RCM370615

Weidmüller Interface GmbH & Co. KG
 Klingenbergstraße 26
 D-32758 Detmold
 Germany

www.weidmueller.com

Аксессуары

Модуль защиты



Вставные защитные модули для релейных разъемов RIDERSERIES RCI/RCM, с дополнительными защитными функциями.

- Опционально: шунтирующий диод, защитный варистор, нагрузочный резистор или RC-фильтр

Основные данные для заказа

Тип	RIM-I 3 110/230VAC RC	Версия	
Заказ №	8869790000	RIDER-серия, RC-фильтр, Номинальное напряжение: 110...230 V	
GTIN (EAN)	4032248606337	UC, Втычное соединение	
Кол.	10 ST		

Защитный варистор



Вставные защитные модули для релейных разъемов RIDERSERIES RCI/RCM, с дополнительными защитными функциями.

- С защитным варистором
- Для напряжения питания перем./пост. тока

Основные данные для заказа

Тип	RIM-I 4 110VUC VAR	Версия	
Заказ №	8869730000	RIDER-серия, Защитный варистор, Номинальное напряжение: 110 V UC, Втычное соединение	
GTIN (EAN)	4032248606351		
Кол.	10 ST		

Фиксирующие зажимы



Фиксирующий зажим для реле RIDERSERIES RCM

- Металлический и пластиковый фиксирующий зажим

Основные данные для заказа

Тип	SCM-I CLIP M	Версия	
Заказ №	8869450000	RIDERSERIES RCM, Фиксирующий зажим	
GTIN (EAN)	4032248614301		
Кол.	10 ST		

RCM370615

Weidmüller Interface GmbH & Co. KG

Klingenbergstraße 26

D-32758 Detmold

Germany

www.weidmueller.com

Аксессуары

Тип	SCM-CLIP N	Версия
Заказ №	8875620000	RIDERSERIES RCM, Фиксирующий зажим
GTIN (EAN)	4032248608577	
Кол.	10 ST	

ESG 6/15



Гарантия длительного срока службы: ESG
Данные этикетки различных цветов и форматов имеют надежную клеевую основу, которая обеспечивает наилучшее прикрепление к поверхности. Двухслойный полиэстер делает основной материал очень тонким, но при этом чрезвычайно стойким к разрыву. Ваши преимущества при использовании MultiMark

- Резные материалы для разных требований
- Возможность использования с оборудованием многих производителей
- Маркировочные элементы для устройств с привычным дизайном

Основные данные для заказа

Тип	ESG 6/15 MM WS	Версия
Заказ №	2619940000	ESG, Маркировочные элементы для устройств, 6 x 15 мм, белый
GTIN (EAN)	4050118626148	
Кол.	3000 ST	

ESG 6/17



Гарантия длительного срока службы: ESG
Данные этикетки различных цветов и форматов имеют надежную клеевую основу, которая обеспечивает наилучшее прикрепление к поверхности. Двухслойный полиэстер делает основной материал очень тонким, но при этом чрезвычайно стойким к разрыву. Ваши преимущества при использовании MultiMark

- Резные материалы для разных требований
- Возможность использования с оборудованием многих производителей
- Маркировочные элементы для устройств с привычным дизайном

Основные данные для заказа

Тип	ESG 6/17 MM WS	Версия
Заказ №	2005100000	ESG, Маркировочные элементы для устройств, 6 x 17 мм, белый
GTIN (EAN)	4050118390728	
Кол.	3000 ST	

RCM370615

Weidmüller Interface GmbH & Co. KG

Klingenbergstraße 26

D-32758 Detmold

Germany

www.weidmueller.com

Аксессуары

Нейтральный



ESG представляет собой проверенный на практике маркировочный элемент формата MultiCard для множества популярных электрических устройств. Результатом является высококачественная маркировка устройств с высокой контрастностью.

Доступны элементы различного типа для устройств таких производителей, как Siemens, ABB, Beckhoff и т. д.

Коротко о преимуществах:

- Универсальность применения: самоклеящиеся или фиксируемые шильдики в зависимости от типа.
- Для оборудования, установленного в ряд (например, автоматы защиты цепи), предлагаются маркировочные элементы ESG, фиксируемые на рейках для шильдиков.
- Индивидуальная печать уровня качества лазерных принтеров в соответствии со спецификациями.

Для заказной печати: Используя программное обеспечение M-Print PRO или M-Print PRO Online (работает без установки), подготовьте и отправьте нам файл, содержащий ваши технические условия маркировки.

Основные данные для заказа

Тип	ESG 9/26 SCM-I MC NE WS	Версия
Заказ №	2558330000	ESG, Маркировочные элементы для устройств x 26 mm, PA 66,
GTIN (EAN)	4050118569049	Цветовой код: белый, втычной
Кол.	80 ST	

RCM370615

Weidmüller Interface GmbH & Co. KG

Klingenbergstraße 26

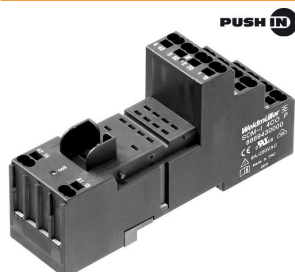
D-32758 Detmold

Germany

www.weidmueller.com

Сопрягаемые детали

Гнезда



Разъемы для реле RIDERSERIES RCM

- 2, 3 и 4 переключающих контакта
- Винтовое соединение и соединение PUSH IN
- Стандартная и малая высота

Основные данные для заказа

Тип	SCM-I 3CO N	Версия	
Заказ №	8869410000	РИДЕРСЕРИЕС RCM, Разъем реле, Количество контактов: 3,	
GTIN (EAN)	4032248606375	Переключающий контакт, Ток: 10 А, Винтовое соединение	
Кол.	10 ST		