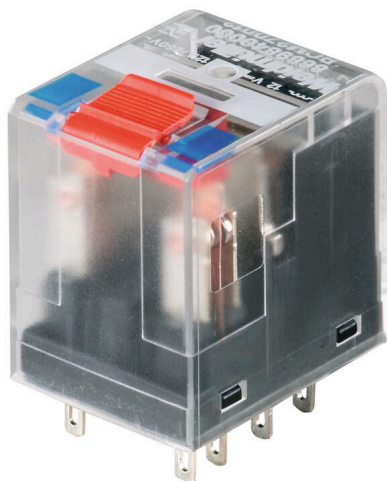


**RCM370R48**

**Weidmüller Interface GmbH & Co. KG**  
Klingenbergstraße 26  
D-32758 Detmold  
Germany

www.weidmueller.com

**Изображение изделия**



Изображение аналогичное

Отдельные реле версии RIDERSERIES RCM

- 3 перекл. контакта
- Дополнительные катушки переменного или постоянного тока
- С кнопкой проверки и встроенным светодиодным индикатором состояния

**Основные данные для заказа**

Версия	RIDERSERIES RCM, Реле, Количество контактов: 3, Переключающий контакт AgNi, Номинальное напряжение: 48 В АС, Ток: 10 А, Втычное соединение, Кнопка проверки доступна: Да
Заказ №	<a href="#">8689970000</a>
Тип	RCM370R48
GTIN (EAN)	4032248360642
Кол.	10 Штука
Статус поставки	Эта артикул в перспективе будет недоступен.
Доступно до	2026-06-30T00:00:00+02:00

**RCM370R48**

**Weidmüller Interface GmbH & Co. KG**

Klingenbergstraße 26  
D-32758 Detmold  
Germany

www.weidmueller.com

**Технические данные**

**Сертификаты**

Допуски к эксплуатации



ROHS Соответствовать

UL File Number Search [Сайт UL](#)

Сертификат № (cURus) E522350

**Размеры и массы**

Глубина	29 mm	Глубина (дюймов)	1.1417 inch
Высота	28 mm	Высота (в дюймах)	1.1024 inch
Ширина	22.5 mm	Ширина (в дюймах)	0.8858 inch
Масса нетто	30 g		

**Температуры**

Температура хранения	-40 °C...85 °C	Температура окружающей среды	-40 °C...70 °C
Рабочая температура		Влажность	40 °C / отн. влажность 93 %, без образования конденсата

**Экологическое соответствие изделия**

Состояние соответствия RoHS	Соответствует без исключения
REACH SVHC	Нет SVHC выше 0,1 wt%

**Расчетные данные UL**

Сертификат № (cURus) E522350

**сторона управления**

Номинальное напряжение	48 V AC	Номинальный ток, AC	22.8 mA
Мощность удержания	1094 mVA	Сопротивление катушки	777 Ω ± 10 %
Индикация состояния	Красный светодиод		

**Сторона нагрузки**

Номинальное напряжение переключения	240 V AC	Непрерывный ток	10 A
Макс. частота коммутации при номинальной нагрузке	0.1 Hz	Макс. коммутируемое напряжение, AC	250 V
Пусковой ток	20 A / 20 мс	Переключающая способность перем. напряжения (резистивная), макс.	2500 VA
Переключающая способность пост. напряжения (резистивная), макс.	240 W @ 24 V	Задержка включения	≤ 15 мс
Задержка выключения	≤ 10 мс	Тип контакта	3 CO contact (AgNi)
Срок службы	Катушка перем. тока, 20 x 10 <sup>6</sup> циклов переключения, Катушка пост. тока, 30 x 10 <sup>6</sup> циклов переключения	Мин. коммутационная способность	1 mA @ 24 V, 10 mA @ 12 V, 100 mA @ 5 V

**RCM370R48**

**Weidmüller Interface GmbH & Co. KG**

Klingenbergstraße 26

D-32758 Detmold

Germany

www.weidmueller.com

## Технические данные

### Общие данные

Кнопка проверки доступна	Да	Версия кнопки проверки	Тестовая кнопка с фиксацией, Тестовая кнопка без фиксации
Механический индикатор положения переключателя	Да	Цветовой код	прозрачный
Класс пожаростойкости UL 94	V-2		

### Координация изоляции

Номинальное напряжение	250 V	Степень загрязнения	2
Категория перенапряжения	III	Группа изоляционного материала	IIIa
Геометрический зазор (вход-выход)	≥ 4 mm	Электрическая прочность вход-выход	2,5 KVe <sub>eff</sub> / 1 Min.
Диэлектрическая прочность смежных контактов	2,5 KVe <sub>eff</sub> / 1 Min.	Диэлектрическая прочность открытого контакта	1,2 кВдейств. / 1 мин.
Импульсное перенапряжение, до	5 кВ (1,2/50 мкс)	Вид защиты	IP20

### Дополнительные сведения о сертификатах / стандартах

Сертификат № (CSA)	249409-2426937	Сертификат № (VDE)	40011762
Сертификат № (cURus)	E522350		

### Размеры

Метод проводного соединения	Втычное соединение
-----------------------------	--------------------

### Классификации

ETIM 8.0	EC001437	ETIM 9.0	EC001437
ETIM 10.0	EC001437	ECLASS 14.0	27-37-16-01
ECLASS 15.0	27-37-16-01		

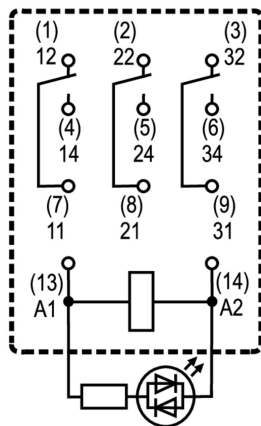
RCM370R48

Weidmüller Interface GmbH & Co. KG  
Klingenbergstraße 26  
D-32758 Detmold  
Germany

www.weidmueller.com

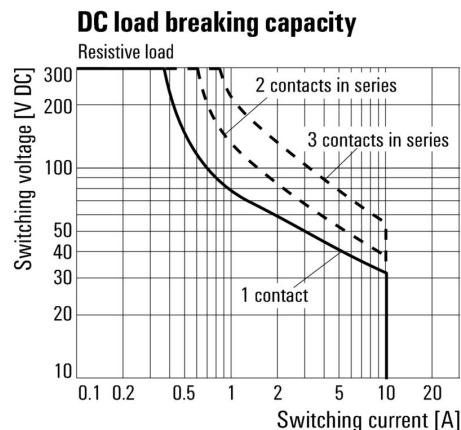
Изображения

Схема соединений



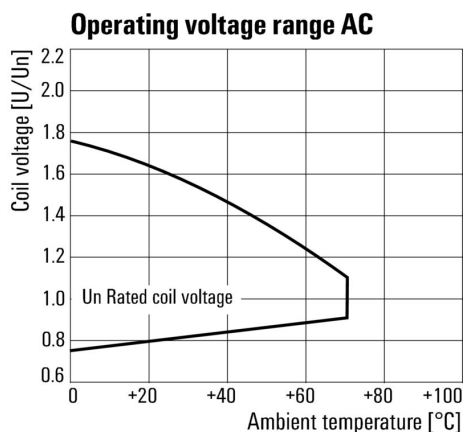
Вид штырьков снизу

Graph



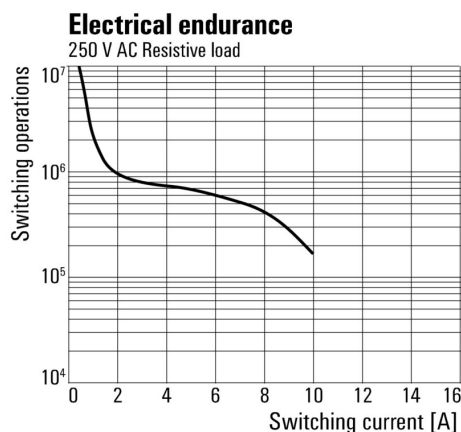
Кривая предельной нагрузки пост. тока Резистивная нагрузка

Graph



Диапазон рабочего напряжения перем. тока

Graph



Срок службы электрики Резистивная нагрузка 250 В перем. тока

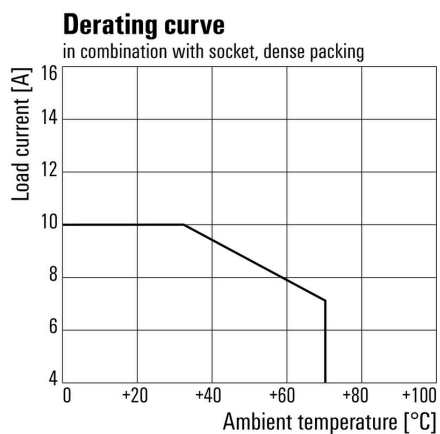
**RCM370R48**

**Weidmüller Interface GmbH & Co. KG**  
Klingenbergstraße 26  
D-32758 Detmold  
Germany

[www.weidmueller.com](http://www.weidmueller.com)

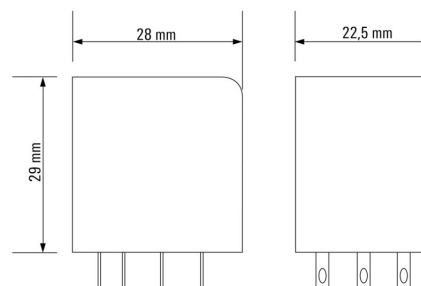
**Изображения**

**Graph**



Кривая ухудшения параметров  
Реле в сочетании с основанием

**Dimensional drawing**



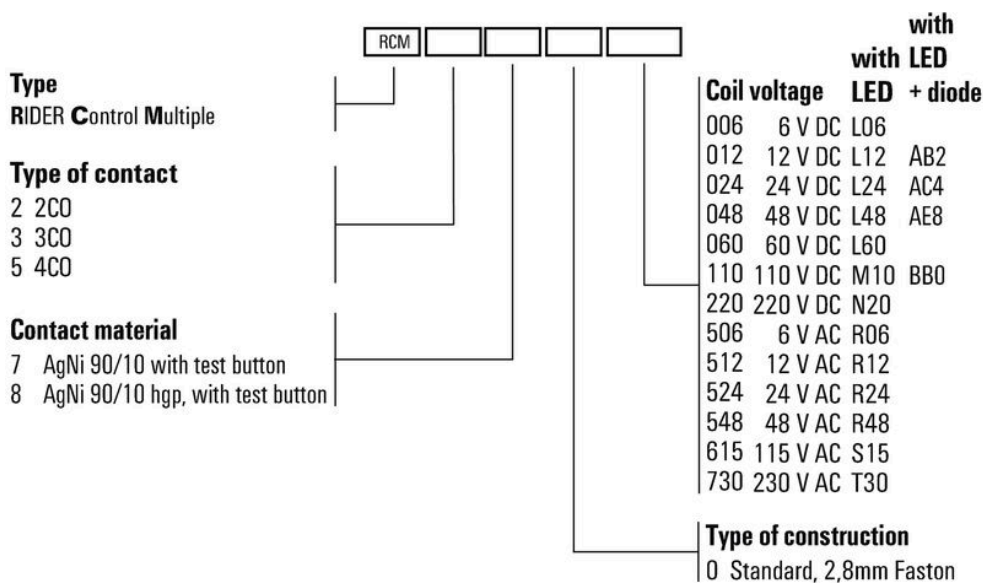
**RCM370R48**

**Weidmüller Interface GmbH & Co. KG**  
Klingenbergstraße 26  
D-32758 Detmold  
Germany

www.weidmueller.com

**Изображения**

**Miscellaneous**



Типы кодов

## RCM370R48

Weidmüller Interface GmbH & Co. KG

Klingenbergstraße 26

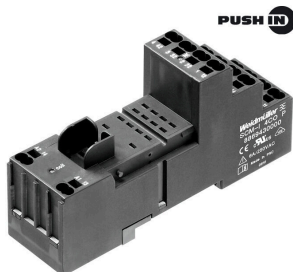
D-32758 Detmold

Germany

[www.weidmueller.com](http://www.weidmueller.com)

## Аксессуары

### Гнезда



Разъемы для реле RIDERSERIES RCM

- 2, 3 и 4 переключающих контакта
- Винтовое соединение и соединение PUSH IN
- Стандартная и малая высота

### Основные данные для заказа

Тип	SCM-I 3CO N	Версия	
Заказ №	<a href="#">8869410000</a>	RIDERSERIES RCM, Разъем реле, Количество контактов: 3,	
GTIN (EAN)	4032248606375	Переключающий контакт, Ток: 10 А, Винтовое соединение	
Кол.	10 ST		

### Переключатель для гнезда с соединением PUSH IN



Перекрестное соединение для разъемов в RIDERSERIES RCM

### Основные данные для заказа

Тип	SCM-I QV P	Версия	
Заказ №	<a href="#">8870850000</a>	RIDERSERIES RCM, Переключатель	
GTIN (EAN)	4032248631698		
Кол.	10 ST		

### Переключатель для гнезда с винтовым соединением



Перекрестное соединение для разъемов в D-SERIES DRM

### Основные данные для заказа

Тип	SCM-I QV S	Версия	
Заказ №	<a href="#">1132080000</a>	RIDERSERIES RCM, Переключатель	
GTIN (EAN)	4032248912193		
Кол.	10 ST		

## RCM370R48

**Weidmüller Interface GmbH & Co. KG**  
 Klingenbergstraße 26  
 D-32758 Detmold  
 Germany

www.weidmueller.com

## Аксессуары

### Модуль защиты



Вставные защитные модули для релейных разъемов RIDERSERIES RCI/RCM, с дополнительными защитными функциями.

- Опционально: шунтирующий диод, защитный варистор, нагрузочный резистор или RC-фильтр

### Основные данные для заказа

Тип	RIM-1 6/230V	Версия
Заказ №	<a href="#">8869580000</a>	RIDER-серия, Безынерционный диод, Номинальное напряжение:
GTIN (EAN)	4032248614523	6...230 V DC, Втычное соединение
Кол.	10 ST	

### LED



Вставные защитные модули для релейных разъемов RIDERSERIES RCI/RCM, с дополнительными защитными функциями.

- Опционально: зеленый или красный светодиод
- Для напряжения питания перем./пост. тока

### Основные данные для заказа

Тип	RIM-3 24/60VUC	Версия
Заказ №	<a href="#">8869610000</a>	RIDER-серия, Светодиодный модуль, Номинальное напряжение:
GTIN (EAN)	4032248614554	24...60 V UC, Втычное соединение
Кол.	10 ST	
Тип	RIM-3 24/60VUC GN	Версия
Заказ №	<a href="#">8869620000</a>	RIDER-серия, Светодиодный модуль, Номинальное напряжение:
GTIN (EAN)	4032248614561	24...60 V UC, Втычное соединение
Кол.	10 ST	

### Модуль защиты



Вставные защитные модули для релейных разъемов RIDERSERIES RCI/RCM, с дополнительными защитными функциями.

- Опционально: шунтирующий диод, защитный варистор, нагрузочный резистор или RC-фильтр

## RCM370R48

**Weidmüller Interface GmbH & Co. KG**

Klingenbergstraße 26

D-32758 Detmold

Germany

www.weidmueller.com

## Аксессуары

### Основные данные для заказа

Тип	RIM-I 3 6/60VAC RC	Версия	
Заказ №	<a href="#">8869770000</a>	RIDER-серия, RC-фильтр, Номинальное напряжение: 6...60 V UC,	
GTIN (EAN)	4032248606320	Втычное соединение	
Кол.	10 ST		

### Фиксирующие зажимы



Фиксирующий зажим для реле RIDERSERIES RCM

- Металлический и пластиковый фиксирующий зажим

### Основные данные для заказа

Тип	SCM-I CLIP M	Версия	
Заказ №	<a href="#">8869450000</a>	RIDERSERIES RCM, Фиксирующий зажим	
GTIN (EAN)	4032248614301		
Кол.	10 ST		
Тип	SCM-I CLIP N	Версия	
Заказ №	<a href="#">8875620000</a>	RIDERSERIES RCM, Фиксирующий зажим	
GTIN (EAN)	4032248608577		
Кол.	10 ST		

### ESG 6/15



Гарантия длительного срока службы: ESG

Данные этикетки различных цветов и форматов имеют надежную клеевую основу, которая обеспечивает наилучшее прикрепление к поверхности. Двухслойный полиэстер делает основной материал очень тонким, но при этом чрезвычайно стойким к разрыву.

Ваши преимущества при использовании MultiMark

- Резные материалы для разных требований
- Возможность использования с оборудованием многих производителей
- Маркировочные элементы для устройств с привычным дизайном

### Основные данные для заказа

Тип	ESG 6/15 MM WS	Версия	
Заказ №	<a href="#">2619940000</a>	ESG, Маркировочные элементы для устройств, 6 x 15 мм, белый	
GTIN (EAN)	4050118626148		
Кол.	3000 ST		

## RCM370R48

**Weidmüller Interface GmbH & Co. KG**

Klingenbergstraße 26  
D-32758 Detmold  
Germany

www.weidmueller.com

## Аксессуары

### ESG 6/17



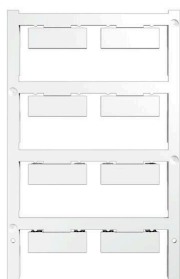
Гарантия длительного срока службы: ESG  
Данные этикетки различных цветов и форматов имеют надежную клеевую основу, которая обеспечивает наилучшее прикрепление к поверхности. Двухслойный полиэстер делает основной материал очень тонким, но при этом чрезвычайно стойким к разрыву.  
Ваши преимущества при использовании MultiMark

- Резные материалы для разных требований
- Возможность использования с оборудованием многих производителей
- Маркировочные элементы для устройств с привычным дизайном

#### Основные данные для заказа

Тип	ESG 6/17 MM WS	Версия	
Заказ №	<a href="#">2005100000</a>	ESG, Маркировочные элементы для устройств, 6 x 17 mm, белый	
GTIN (EAN)	4050118390728		
Кол.	3000 ST		

### Нейтральный



ESG представляет собой проверенный на практике маркировочный элемент формата MultiCard для множества популярных электрических устройств. Результатом является высококачественная маркировка устройств с высокой контрастностью.  
Доступны элементы различного типа для устройств таких производителей, как Siemens, ABB, Beckhoff и т. д.  
Коротко о преимуществах:

- Универсальность применения: самоклеющиеся или фиксируемые шильдики в зависимости от типа.
- Для оборудования, установленного в ряд (например, автоматы защиты цепи), предлагаются маркировочные элементы ESG, фиксируемые на рейках для шильдиков.
- Индивидуальная печать уровня качества лазерных принтеров в соответствии со спецификациями.

Для заказной печати: Используя программное обеспечение M-Print PRO или M-Print PRO Online (работает без установки), подготовьте и отправьте нам файл, содержащий ваши технические условия маркировки.

#### Основные данные для заказа

Тип	ESG 9/26 SCM-MC NE WS	Версия	
Заказ №	<a href="#">2558330000</a>	ESG, Маркировочные элементы для устройств x 26 mm, PA 66,	
GTIN (EAN)	4050118569049	Цветовой код: белый, втычной	
Кол.	80 ST		

## RCM370R48

**Weidmüller Interface GmbH & Co. KG**

Klingenbergstraße 26

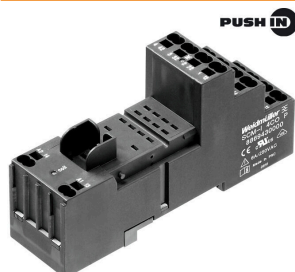
D-32758 Detmold

Germany

[www.weidmueller.com](http://www.weidmueller.com)

## Сопрягаемые детали

### Гнезда



Разъемы для реле RIDERSERIES RCM

- 2, 3 и 4 переключающих контакта
- Винтовое соединение и соединение PUSH IN
- Стандартная и малая высота

### Основные данные для заказа

Тип	SCM-I 3CO N	Версия	
Заказ №	<a href="#">8869410000</a>	РИДЕРСЕРИЕС RCM, Разъем реле, Количество контактов: 3,	
GTIN (EAN)	4032248606375	Переключающий контакт, Ток: 10 А, Винтовое соединение	
Кол.	10 ST		