

**RCM270110**

**Weidmüller Interface GmbH & Co. KG**

Klingenbergstraße 26

D-32758 Detmold

Germany

[www.weidmueller.com](http://www.weidmueller.com)

## Изображение изделия



Изображение аналогичное

Отдельные реле версии RIDERSERIES RCM

- 2 перекл. контакта
- Дополнительные катушки переменного или постоянного тока
- С кнопкой проверки

## Основные данные для заказа

Версия	RIDERSERIES RCM, Реле, Количество контактов: 2, Переключающий контакт AgNi, Номинальное напряжение: 110 В DC, Ток: 12 А, Втычное соединение, Кнопка проверки доступна: Да
Заказ №	<a href="#">8689900000</a>
Тип	RCM270110
GTIN (EAN)	4032248360574
Кол.	10 Штука
Статус поставки	Эта артикул в перспективе будет недоступен.
Последняя дата заказа	2026-06-30T00:00:00+02:00
Альтернативный продукт	<a href="#">CRM20110T</a>

## RCM270110

**Weidmüller Interface GmbH & Co. KG**

Klingenbergstraße 26  
D-32758 Detmold  
Germany

www.weidmueller.com

## Технические данные

### Сертификаты

Допуски к эксплуатации



ROHS Соответствовать

UL File Number Search [Сайт UL](#)

Сертификат № (cURus) E522350

### Размеры и массы

Глубина	29 mm	Глубина (дюймов)	1.1417 inch
Высота	28 mm	Высота (в дюймах)	1.1024 inch
Ширина	22.5 mm	Ширина (в дюймах)	0.8858 inch
Масса нетто	25.17 g		

### Температуры

Температура хранения	-40 °C...85 °C	Температура окружающей среды	-40 °C...70 °C
Рабочая температура		Влажность	40 °C / отн. влажность 93 %, без образования конденсата

### Экологическое соответствие изделия

Состояние соответствия RoHS	Соответствует без исключения
REACH SVHC	Нет SVHC выше 0,1 wt%

### Расчетные данные UL

Сертификат № (cURus) E522350

### сторона управления

Номинальное напряжение	110 V DC	Номинальный ток, DC	6.8 mA
Мощность удержания	750 мВт	Сопротивление катушки	16133 Ω ± 15 %
Индикация состояния	Нет		

### Сторона нагрузки

Номинальное напряжение переключения	240 V AC	Непрерывный ток	12 A
Макс. частота коммутации при номинальной нагрузке	0.1 Hz	Макс. коммутируемое напряжение, AC250 V	
Пусковой ток	24 A / 20 мс	Переключающая способность перем. напряжения (резистивная), макс.	3000 VA
Переключающая способность пост. напряжения (резистивная), макс.	288 W @ 24 V	Задержка включения	≤ 15 мс
Задержка выключения	≤ 10 мс	Тип контакта	2 CO contact (AgNi)
Срок службы	Катушка перем. тока, 20 x 10 <sup>6</sup> циклов переключения, Катушка пост. тока, 30 x 10 <sup>6</sup> циклов переключения	Мин. коммутационная способность	1 mA @ 24 V, 10 mA @ 12 V, 100 mA @ 5 V

**RCM270110**

**Weidmüller Interface GmbH & Co. KG**

Klingenbergstraße 26

D-32758 Detmold

Germany

www.weidmueller.com

## Технические данные

### Общие данные

Кнопка проверки доступна	Да	Версия кнопки проверки	Тестовая кнопка с фиксацией, Тестовая кнопка без фиксации
Механический индикатор положения переключателя	Да	Цветовой код	прозрачный
Класс пожаростойкости UL 94	V-2		

### Координация изоляции

Номинальное напряжение	250 V	Степень загрязнения	2
Категория перенапряжения	III	Группа изоляционного материала	IIIa
Геометрический зазор (вход-выход)	≥ 4 mm	Электрическая прочность вход-выход	2,5 KVe <sub>eff</sub> / 1 Min.
Диэлектрическая прочность смежных контактов	2,5 KVe <sub>eff</sub> / 1 Min.	Диэлектрическая прочность открытого контакта	1,2 кВдейств. / 1 мин.
Импульсное перенапряжение, до	5 кВ (1,2/50 мкс)	Вид защиты	IP20

### Дополнительные сведения о сертификатах / стандартах

Сертификат № (CSA)	249409-2426937	Сертификат № (VDE)	40011762
Сертификат № (cURus)	E522350		

### Размеры

Метод проводного соединения	Втычное соединение
-----------------------------	--------------------

### Классификации

ETIM 8.0	EC001437	ETIM 9.0	EC001437
ETIM 10.0	EC001437	ECLASS 14.0	27-37-16-01
ECLASS 15.0	27-37-16-01		

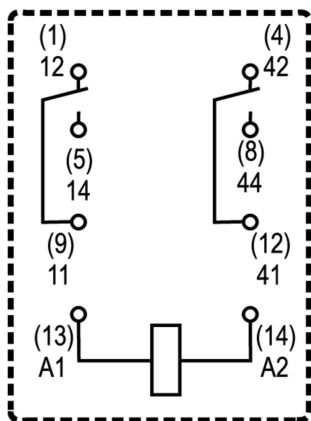
**RCM270110**

**Weidmüller Interface GmbH & Co. KG**  
 Klingenbergstraße 26  
 D-32758 Detmold  
 Germany

www.weidmueller.com

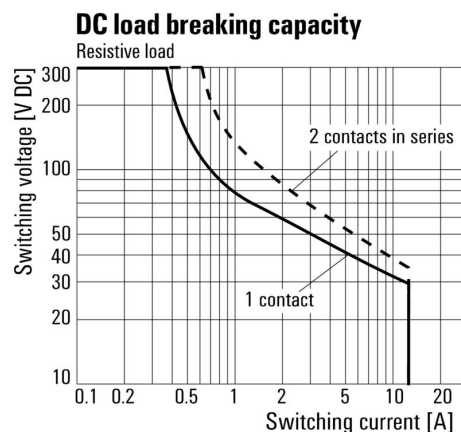
**Изображения**

**Схема соединений**



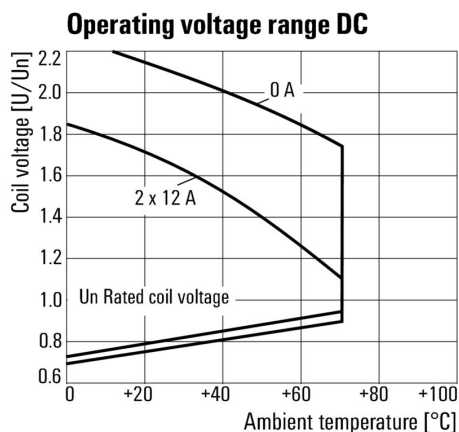
Вид штырьков снизу

**Graph**



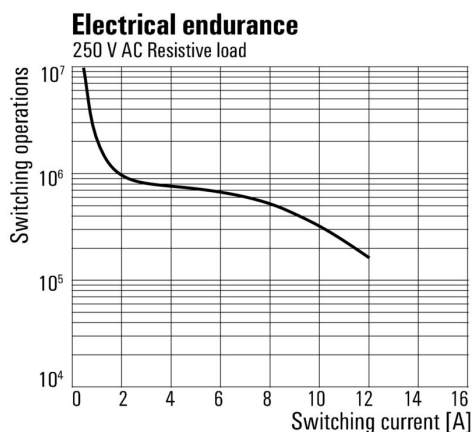
Кривая предельной нагрузки пост. тока Резистивная нагрузка

**Graph**



Диапазон рабочего напряжения пост. тока

**Graph**



Срок службы электрики Резистивная нагрузка 250 В перем. тока

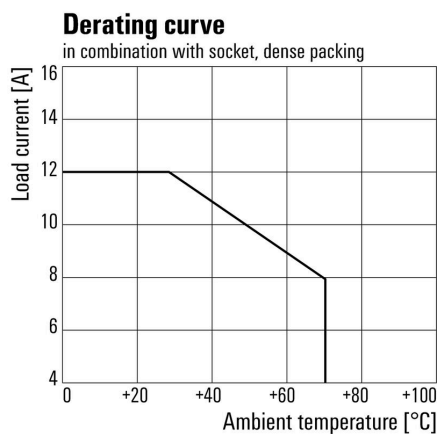
**RCM270110**

**Weidmüller Interface GmbH & Co. KG**  
Klingenbergstraße 26  
D-32758 Detmold  
Germany

[www.weidmueller.com](http://www.weidmueller.com)

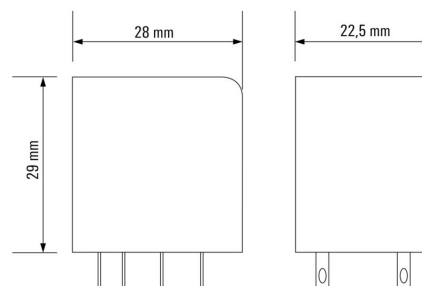
## Изображения

### Graph



Кривая ухудшения параметров  
Реле в сочетании с основанием

### Dimensional drawing



**RCM270110**

**Weidmüller Interface GmbH & Co. KG**

Klingenbergstraße 26

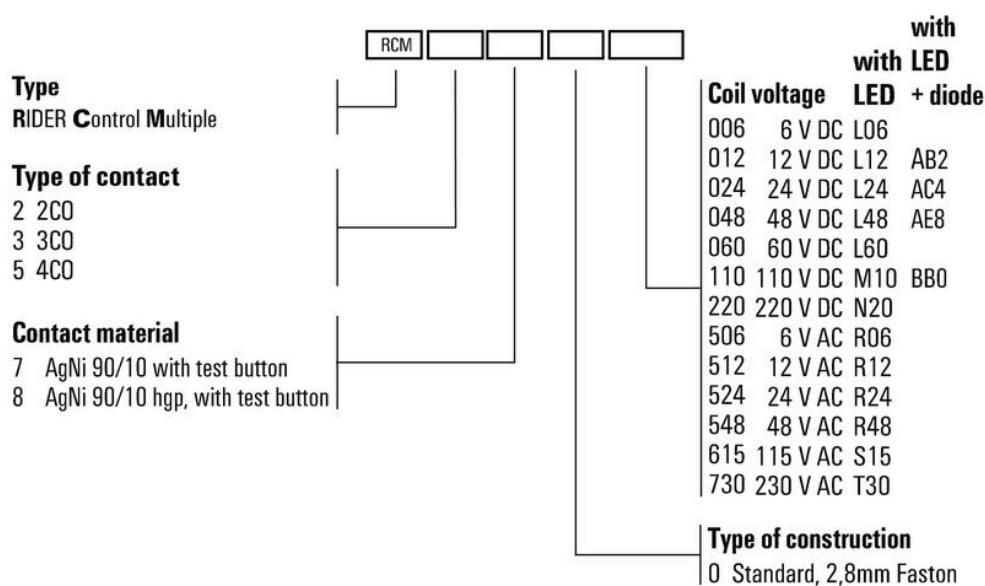
D-32758 Detmold

Germany

www.weidmueller.com

**Изображения**

**Miscellaneous**



Типы кодов

## RCM270110

**Weidmüller Interface GmbH & Co. KG**

Klingenbergstraße 26

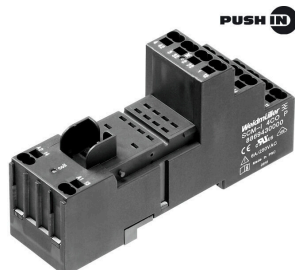
D-32758 Detmold

Germany

www.weidmueller.com

## Аксессуары

### Гнезда



Разъемы для реле RIDERSERIES RCM

- 2, 3 и 4 переключающих контакта
- Винтовое соединение и соединение PUSH IN
- Стандартная и малая высота

### Основные данные для заказа

Тип	SCM-I 2CO	Версия
Заказ №	<a href="#">8869400000</a>	RIDERSERIES RCM, Разъем реле, Количество контактов: 2,
GTIN (EAN)	4032248614264	Переключающий контакт, Ток: 12 А, Винтовое соединение
Кол.	10 ST	
Тип	SCM-I 2CO P	Версия
Заказ №	<a href="#">8876220000</a>	RIDERSERIES RCM, Разъем реле, Количество контактов: 2,
GTIN (EAN)	4032248609031	Переключающий контакт, Ток: 12 А, PUSH IN
Кол.	10 ST	
Тип	SCM-I 4CO	Версия
Заказ №	<a href="#">8869420000</a>	RIDERSERIES RCM, Разъем реле, Количество контактов: 4,
GTIN (EAN)	4032248614271	Переключающий контакт, Ток: 6 А, Винтовое соединение
Кол.	10 ST	
Тип	SCM-I 4CO N	Версия
Заказ №	<a href="#">8869390000</a>	RIDERSERIES RCM, Разъем реле, Количество контактов: 4,
GTIN (EAN)	4032248614257	Переключающий контакт, Ток: 6 А, Винтовое соединение
Кол.	10 ST	
Тип	SCM-I 4CO P	Версия
Заказ №	<a href="#">8869430000</a>	RIDERSERIES RCM, Разъем реле, Количество контактов: 4,
GTIN (EAN)	4032248614288	Переключающий контакт, Ток: 6 А, PUSH IN
Кол.	10 ST	

### Перемычка для гнезда с соединением PUSH IN



Перекрестное соединение для разъемов в RIDERSERIES RCM

### Основные данные для заказа

Тип	SCM-I QV P	Версия
Заказ №	<a href="#">8870850000</a>	RIDERSERIES RCM, Перемычка
GTIN (EAN)	4032248631698	
Кол.	10 ST	

## RCM270110

**Weidmüller Interface GmbH & Co. KG**  
 Klingenbergstraße 26  
 D-32758 Detmold  
 Germany

www.weidmueller.com

## Аксессуары

### Переключатель для гнезда с винтовым соединением

Перекрестное соединение для разъемов в RIDERSERIES RCM



### Основные данные для заказа

Тип	SCM-QV S	Версия	
Заказ №	<a href="#">1132080000</a>	RIDERSERIES RCM, Переключатель	
GTIN (EAN)	4032248912193		
Кол.	10 ST		

### Модуль защиты



Вставные защитные модули для релейных разъемов RIDERSERIES RCI/RCM, с дополнительными защитными функциями.

- Опционально: шунтирующий диод, защитный варистор, нагрузочный резистор или RC-фильтр

### Основные данные для заказа

Тип	RIM-1 6/230V	Версия	
Заказ №	<a href="#">8869580000</a>	RIDER-серия, Безынерционный диод, Номинальное напряжение:	
GTIN (EAN)	4032248614523	6...230 V DC, Втычное соединение	
Кол.	10 ST		

Тип	RIM-1 R 110/230V	Версия	
Заказ №	<a href="#">8870830000</a>	RIDER-серия, Нагрузка, Номинальное напряжение: 110...230 V UC,	
GTIN (EAN)	4032248631674	Втычное соединение	
Кол.	10 ST		

### Светодиод/безынерционный диод



Вставные защитные модули для релейных разъемов RIDERSERIES RCI/RCM, с дополнительными защитными функциями.

- Опционально: зеленый или красный светодиод
- С шунтирующим диодом
- Для напряжения питания пост. тока

## RCM270110

**Weidmüller Interface GmbH & Co. KG**

Klingenbergstraße 26

D-32758 Detmold

Germany

www.weidmueller.com

## Аксессуары

### Основные данные для заказа

Тип	RIM- 2 110/230VDC	Версия
Заказ №	<a href="#">8869690000</a>	RIDER-серия, Светодиодный модуль с безынерционным диодом,
GTIN (EAN)	4032248614622	Номинальное напряжение: 110...230 V DC, Втычное соединение
Кол.	10 ST	
Тип	RIM- 2 110/230VDC GN	Версия
Заказ №	<a href="#">8869700000</a>	RIDER-серия, Светодиодный модуль с безынерционным диодом,
GTIN (EAN)	4032248614639	Номинальное напряжение: 110...230 V DC, Втычное соединение
Кол.	10 ST	

### LED



Вставные защитные модули для релейных разъемов RIDERSERIES RCI/RCM, с дополнительными защитными функциями.

- Опционально: зеленый или красный светодиод
- Для напряжения питания перем./пост. тока

### Основные данные для заказа

Тип	RIM- 3 110/230VUC	Версия
Заказ №	<a href="#">8869650000</a>	RIDER-серия, Светодиодный модуль, Номинальное напряжение:
GTIN (EAN)	4032248614592	110...230 V UC, Втычное соединение
Кол.	10 ST	
Тип	RIM- 3 110/230VUC GN	Версия
Заказ №	<a href="#">8869660000</a>	RIDER-серия, Светодиодный модуль, Номинальное напряжение:
GTIN (EAN)	4032248614721	110...230 V UC, Втычное соединение
Кол.	10 ST	

### Защитный варистор



Вставные защитные модули для релейных разъемов RIDERSERIES RCI/RCM, с дополнительными защитными функциями.

- С защитным варистором
- Для напряжения питания перем./пост. тока

### Основные данные для заказа

Тип	RIM- 4 110VUC VAR	Версия
Заказ №	<a href="#">8869730000</a>	RIDER-серия, Защитный варистор, Номинальное напряжение: 110
GTIN (EAN)	4032248606351	V UC, Втычное соединение
Кол.	10 ST	

## RCM270110

**Weidmüller Interface GmbH & Co. KG**

Klingenbergstraße 26  
D-32758 Detmold  
Germany

www.weidmueller.com

## Аксессуары

### Фиксирующие зажимы



Фиксирующий зажим для реле RIDERSERIES RCM

- Металлический и пластиковый фиксирующий зажим

### Основные данные для заказа

Тип	SCM-CLIP M	Версия
Заказ №	<a href="#">8869450000</a>	RIDERSERIES RCM, Фиксирующий зажим
GTIN (EAN)	4032248614301	
Кол.	10 ST	
Тип	SCM-CLIP P	Версия
Заказ №	<a href="#">8869440000</a>	RIDERSERIES RCM, Фиксирующий зажим
GTIN (EAN)	4032248614295	
Кол.	10 ST	
Тип	SCM-CLIP N	Версия
Заказ №	<a href="#">8875620000</a>	RIDERSERIES RCM, Фиксирующий зажим
GTIN (EAN)	4032248608577	
Кол.	10 ST	

### ESG 6/15



Гарантия длительного срока службы: ESG

Данные этикетки различных цветов и форматов имеют надежную клеевую основу, которая обеспечивает наилучшее прикрепление к поверхности. Двухслойный полиэстер делает основной материал очень тонким, но при этом чрезвычайно стойким к разрыву.

Ваши преимущества при использовании MultiMark

- Резные материалы для разных требований
- Возможность использования с оборудованием многих производителей
- Маркировочные элементы для устройств с привычным дизайном

### Основные данные для заказа

Тип	ESG 6/15 MM WS	Версия
Заказ №	<a href="#">2619940000</a>	ESG, Маркировочные элементы для устройств, 6 x 15 мм, белый
GTIN (EAN)	4050118626148	
Кол.	3000 ST	

RCM270110

Weidmüller Interface GmbH & Co. KG

Klingenbergstraße 26

D-32758 Detmold

Germany

www.weidmueller.com

## Аксессуары

### ESG 6/17



Гарантия длительного срока службы: ESG

Данные этикетки различных цветов и форматов имеют надежную клеевую основу, которая обеспечивает наилучшее прикрепление к поверхности. Двухслойный полиэстер делает основной материал очень тонким, но при этом чрезвычайно стойким к разрыву.

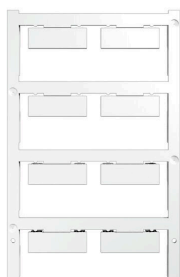
Ваши преимущества при использовании MultiMark

- Резные материалы для разных требований
- Возможность использования с оборудованием многих производителей
- Маркировочные элементы для устройств с привычным дизайном

#### Основные данные для заказа

Тип	ESG 6/17 MM WS	Версия	
Заказ №	<a href="#">2005100000</a>	ESG, Маркировочные элементы для устройств, 6 x 17 mm, белый	
GTIN (EAN)	4050118390728		
Кол.	3000 ST		

### Нейтральный



ESG представляет собой проверенный на практике маркировочный элемент формата MultiCard для множества популярных электрических устройств. Результатом является высококачественная маркировка устройств с высокой контрастностью.

Доступны элементы различного типа для устройств таких производителей, как Siemens, ABB, Beckhoff и т. д.

Коротко о преимуществах:

- Универсальность применения: самоклеящиеся или фиксируемые шильдики в зависимости от типа.
- Для оборудования, установленного в ряд (например, автоматы защиты цепи), предлагаются маркировочные элементы ESG, фиксируемые на рейках для шильдиков.
- Индивидуальная печать уровня качества лазерных принтеров в соответствии со спецификациями.

Для заказной печати: Используя программное обеспечение M-Print PRO или M-Print PRO Online (работает без установки), подготовьте и отправьте нам файл, содержащий ваши технические условия маркировки.

#### Основные данные для заказа

Тип	ESG 9/26 SCM-MC NE WS	Версия	
Заказ №	<a href="#">2558330000</a>	ESG, Маркировочные элементы для устройств x 26 mm, PA 66,	
GTIN (EAN)	4050118569049	Цветовой код: белый, втычной	
Кол.	80 ST		

## RCM270110

**Weidmüller Interface GmbH & Co. KG**

Klingenbergstraße 26

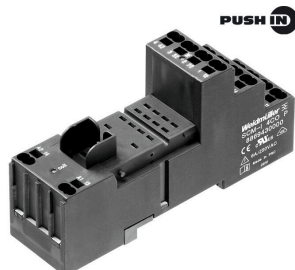
D-32758 Detmold

Germany

www.weidmueller.com

## Сопрягаемые детали

### Гнезда



Разъемы для реле RIDERSERIES RCM

- 2, 3 и 4 переключающих контакта
- Винтовое соединение и соединение PUSH IN
- Стандартная и малая высота

### Основные данные для заказа

Тип	SCM-I 2CO	Версия
Заказ №	<a href="#">8869400000</a>	RIDERSERIES RCM, Разъем реле, Количество контактов: 2,
GTIN (EAN)	4032248614264	Переключающий контакт, Ток: 12 А, Винтовое соединение
Кол.	10 ST	
Тип	SCM-I 2CO P	Версия
Заказ №	<a href="#">8876220000</a>	RIDERSERIES RCM, Разъем реле, Количество контактов: 2,
GTIN (EAN)	4032248609031	Переключающий контакт, Ток: 12 А, PUSH IN
Кол.	10 ST	
Тип	SCM-I 4CO	Версия
Заказ №	<a href="#">8869420000</a>	RIDERSERIES RCM, Разъем реле, Количество контактов: 4,
GTIN (EAN)	4032248614271	Переключающий контакт, Ток: 6 А, Винтовое соединение
Кол.	10 ST	
Тип	SCM-I 4CO N	Версия
Заказ №	<a href="#">8869390000</a>	RIDERSERIES RCM, Разъем реле, Количество контактов: 4,
GTIN (EAN)	4032248614257	Переключающий контакт, Ток: 6 А, Винтовое соединение
Кол.	10 ST	
Тип	SCM-I 4CO P	Версия
Заказ №	<a href="#">8869430000</a>	RIDERSERIES RCM, Разъем реле, Количество контактов: 4,
GTIN (EAN)	4032248614288	Переключающий контакт, Ток: 6 А, PUSH IN
Кол.	10 ST	