

RCM270024

Weidmüller Interface GmbH & Co. KG

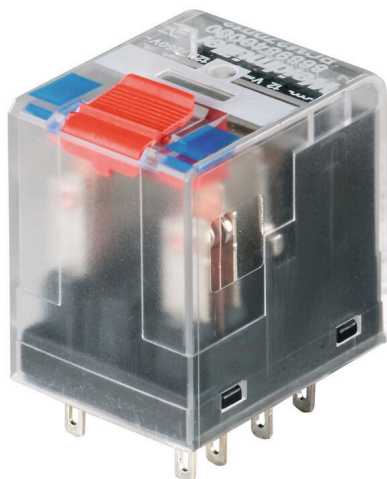
Klingenbergstraße 26

D-32758 Detmold

Germany

www.weidmueller.com

Изображение изделия



Изображение аналогичное

Отдельные реле версии RIDERSERIES RCM

- 2 перекл. контакта
- Дополнительные катушки переменного или постоянного тока
- С кнопкой проверки

Основные данные для заказа

| | |
|------------------------|--|
| Версия | RIDERSERIES RCM, Реле, Количество контактов: 2, Переключающий контакт AgNi, Номинальное напряжение: 24 В DC, Ток: 12 А, Втычное соединение, Кнопка проверки доступна: Да |
| Заказ № | 8689860000 |
| Тип | RCM270024 |
| GTIN (EAN) | 4032248360536 |
| Кол. | 10 Штука |
| Статус поставки | Эта артикул в перспективе будет недоступен. |
| Доступно до | 2026-06-30T00:00:00+02:00 |
| Альтернативный продукт | CRM20024T |

RCM270024

Weidmüller Interface GmbH & Co. KG

Klingenbergstraße 26
D-32758 Detmold
Germany

www.weidmueller.com

Технические данные

Сертификаты

Допуски к эксплуатации



ROHS Соответствовать

UL File Number Search [Сайт UL](#)

Сертификат № (cURus) E522350

Размеры и массы

| | | | |
|-------------|---------|-------------------|-------------|
| Глубина | 29 mm | Глубина (дюймов) | 1.1417 inch |
| Высота | 28 mm | Высота (в дюймах) | 1.1024 inch |
| Ширина | 22.5 mm | Ширина (в дюймах) | 0.8858 inch |
| Масса нетто | 26.82 g | | |

Температуры

| | | | |
|----------------------|----------------|------------------------------|--|
| Температура хранения | -40 °C...85 °C | Температура окружающей среды | -40 °C...70 °C |
| Рабочая температура | | Влажность | 40 °C / отн. влажность 93 %, без образования конденсата |

Экологическое соответствие изделия

| | |
|-----------------------------|------------------------------|
| Состояние соответствия RoHS | Соответствует без исключения |
| REACH SVHC | Нет SVHC выше 0,1 wt% |

Расчетные данные UL

Сертификат № (cURus) E522350

сторона управления

| | | | |
|------------------------|---------|-----------------------|--------------|
| Номинальное напряжение | 24 V DC | Номинальный ток, DC | 30.9 mA |
| Мощность удержания | 741 mW | Сопротивление катушки | 777 Ω ± 10 % |
| Индикация состояния | Нет | | |

Сторона нагрузки

| | | | |
|---|---|--|---|
| Номинальное напряжение переключения | 240 V AC | Непрерывный ток | 12 A |
| Макс. частота коммутации при номинальной нагрузке | 0.1 Hz | Макс. коммутируемое напряжение, AC250 V | |
| Пусковой ток | 24 A / 20 мс | Переключающая способность перем. напряжения (резистивная), макс. | 3000 VA |
| Переключающая способность пост. напряжения (резистивная), макс. | 288 W @ 24 V | Задержка включения | ≤ 15 мс |
| Задержка выключения | ≤ 10 мс | Тип контакта | 2 CO contact (AgNi) |
| Срок службы | Катушка перем. тока, 20 x 106 циклов переключения, Катушка пост. тока, 30 x 106 циклов переключения | Мин. коммутационная способность | 1 mA @ 24 V, 10 mA @ 12 V, 100 mA @ 5 V |

RCM270024

Weidmüller Interface GmbH & Co. KG

Klingenbergstraße 26

D-32758 Detmold

Germany

www.weidmueller.com

Технические данные

Общие данные

| | | | |
|--|-----|------------------------|---|
| Кнопка проверки доступна | Да | Версия кнопки проверки | Тестовая кнопка с фиксацией, Тестовая кнопка без фиксации |
| Механический индикатор положения переключателя | Да | Цветовой код | прозрачный |
| Класс пожаростойкости UL 94 | V-2 | | |

Координация изоляции

| | | | |
|---|---------------------------------|--|---------------------------------|
| Номинальное напряжение | 250 V | Степень загрязнения | 2 |
| Категория перенапряжения | III | Группа изоляционного материала | IIIa |
| Геометрический зазор (вход-выход) | ≥ 4 mm | Электрическая прочность вход-выход | 2,5 KVe _{eff} / 1 Min. |
| Диэлектрическая прочность смежных контактов | 2,5 KVe _{eff} / 1 Min. | Диэлектрическая прочность открытого контакта | 1,2 кВдейств. / 1 мин. |
| Импульсное перенапряжение, до | 5 кВ (1,2/50 мкс) | Вид защиты | IP20 |

Дополнительные сведения о сертификатах / стандартах

| | | | |
|----------------------|----------------|--------------------|----------|
| Сертификат № (CSA) | 249409-2426937 | Сертификат № (VDE) | 40011762 |
| Сертификат № (cURus) | E522350 | | |

Размеры

| | |
|-----------------------------|--------------------|
| Метод проводного соединения | Втычное соединение |
|-----------------------------|--------------------|

Классификации

| | | | |
|-------------|-------------|-------------|-------------|
| ETIM 8.0 | EC001437 | ETIM 9.0 | EC001437 |
| ETIM 10.0 | EC001437 | ECLASS 14.0 | 27-37-16-01 |
| ECLASS 15.0 | 27-37-16-01 | | |

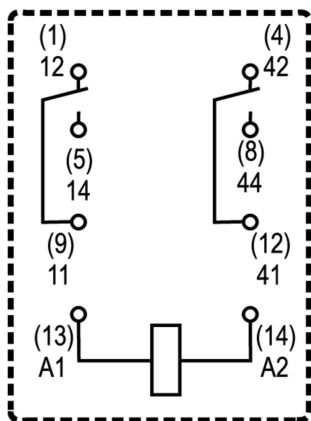
RCM270024

Weidmüller Interface GmbH & Co. KG
Klingenbergstraße 26
D-32758 Detmold
Germany

www.weidmueller.com

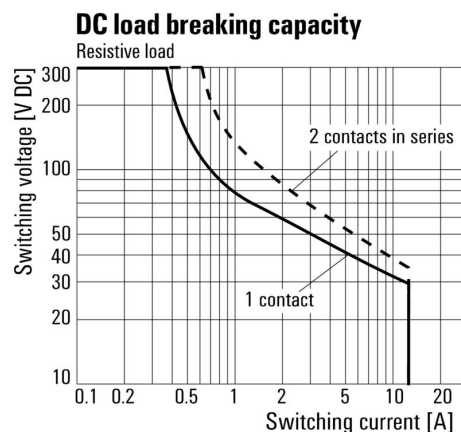
Изображения

Схема соединений



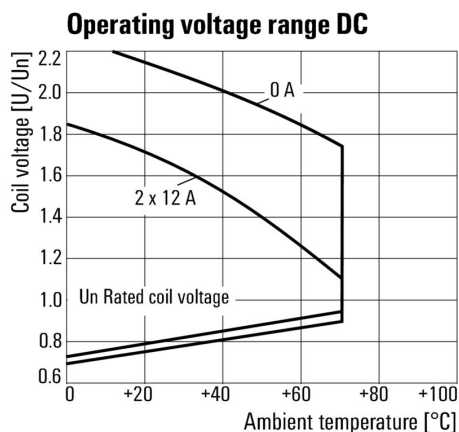
Вид штырьков снизу

Graph



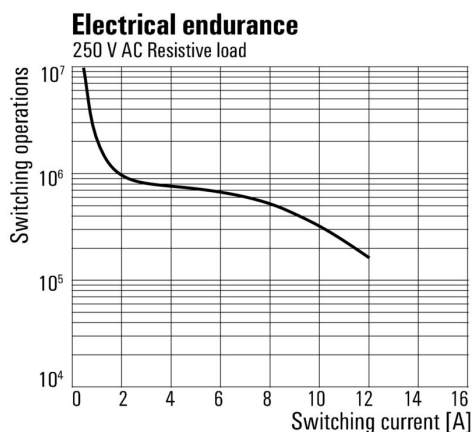
Кривая предельной нагрузки пост. тока Резистивная нагрузка

Graph



Диапазон рабочего напряжения пост. тока

Graph



Срок службы электрики Резистивная нагрузка 250 В перем. тока

RCM270024

Weidmüller Interface GmbH & Co. KG
Klingenbergstraße 26
D-32758 Detmold
Germany

www.weidmueller.com

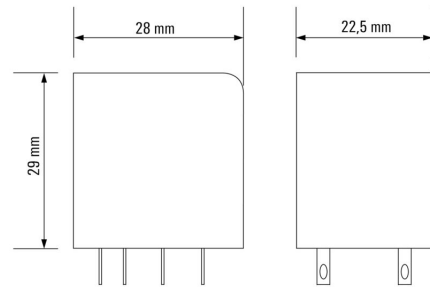
Изображения

Graph



Кривая ухудшения параметров
Реле в сочетании с основанием

Dimensional drawing



RCM270024

Weidmüller Interface GmbH & Co. KG

Klingenbergstraße 26

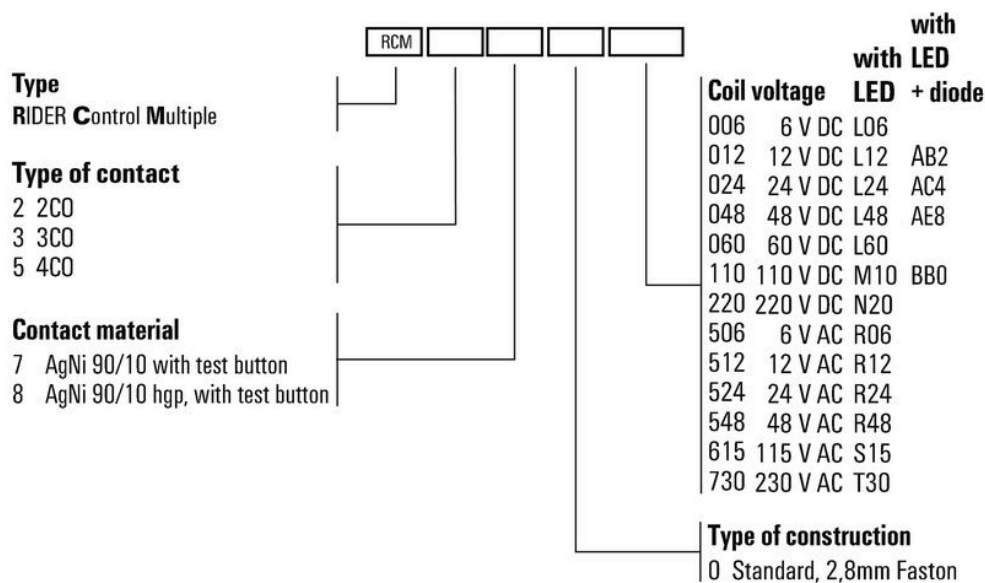
D-32758 Detmold

Germany

www.weidmueller.com

Изображения

Miscellaneous



Типы кодов

RCM270024

Weidmüller Interface GmbH & Co. KG
 Klingenbergstraße 26
 D-32758 Detmold
 Germany

www.weidmueller.com

Аксессуары

Гнезда



Разъемы для реле RIDERSERIES RCM

- 2, 3 и 4 переключающих контакта
- Винтовое соединение и соединение PUSH IN
- Стандартная и малая высота

Основные данные для заказа

| | | |
|------------|----------------------------|--|
| Тип | SCM-I 2CO | Версия |
| Заказ № | 8869400000 | RIDERSERIES RCM, Разъем реле, Количество контактов: 2, |
| GTIN (EAN) | 4032248614264 | Переключающий контакт, Ток: 12 А, Винтовое соединение |
| Кол. | 10 ST | |
| Тип | SCM-I 2CO P | Версия |
| Заказ № | 8876220000 | RIDERSERIES RCM, Разъем реле, Количество контактов: 2, |
| GTIN (EAN) | 4032248609031 | Переключающий контакт, Ток: 12 А, PUSH IN |
| Кол. | 10 ST | |
| Тип | SCM-I 4CO | Версия |
| Заказ № | 8869420000 | RIDERSERIES RCM, Разъем реле, Количество контактов: 4, |
| GTIN (EAN) | 4032248614271 | Переключающий контакт, Ток: 6 А, Винтовое соединение |
| Кол. | 10 ST | |
| Тип | SCM-I 4CO N | Версия |
| Заказ № | 8869390000 | RIDERSERIES RCM, Разъем реле, Количество контактов: 4, |
| GTIN (EAN) | 4032248614257 | Переключающий контакт, Ток: 6 А, Винтовое соединение |
| Кол. | 10 ST | |
| Тип | SCM-I 4CO P | Версия |
| Заказ № | 8869430000 | RIDERSERIES RCM, Разъем реле, Количество контактов: 4, |
| GTIN (EAN) | 4032248614288 | Переключающий контакт, Ток: 6 А, PUSH IN |
| Кол. | 10 ST | |

Перемычка для гнезда с соединением PUSH IN



Перекрестное соединение для разъемов в RIDERSERIES RCM

Основные данные для заказа

| | | |
|------------|----------------------------|----------------------------|
| Тип | SCM-I QV P | Версия |
| Заказ № | 8870850000 | RIDERSERIES RCM, Перемычка |
| GTIN (EAN) | 4032248631698 | |
| Кол. | 10 ST | |

RCM270024

Weidmüller Interface GmbH & Co. KG
 Klingenbergstraße 26
 D-32758 Detmold
 Germany

www.weidmueller.com

Аксессуары

Переключатель для гнезда с винтовым соединением

Перекрестное соединение для разъемов в D-SERIES DRM



Основные данные для заказа

| | | | |
|------------|----------------------------|--------------------------------|--|
| Тип | SCM-QV S | Версия | |
| Заказ № | 1132080000 | RIDERSERIES RCM, Переключатель | |
| GTIN (EAN) | 4032248912193 | | |
| Кол. | 10 ST | | |

Модуль защиты



Вставные защитные модули для релейных разъемов RIDERSERIES RCI/RCM, с дополнительными защитными функциями.

- Опционально: шунтирующий диод, защитный варистор, нагрузочный резистор или RC-фильтр

Основные данные для заказа

| | | | |
|------------|----------------------------|---|--|
| Тип | RIM-1 6/230V | Версия | |
| Заказ № | 8869580000 | RIDER-серия, Безынерционный диод, Номинальное напряжение: | |
| GTIN (EAN) | 4032248614523 | 6...230 V DC, Втычное соединение | |
| Кол. | 10 ST | | |

Светодиод/безынерционный диод



Вставные защитные модули для релейных разъемов RIDERSERIES RCI/RCM, с дополнительными защитными функциями.

- Опционально: зеленый или красный светодиод
- С шунтирующим диодом
- Для напряжения питания пост. тока

Основные данные для заказа

| | | | |
|------------|----------------------------|---|--|
| Тип | RIM-2 24/60VDC | Версия | |
| Заказ № | 8869670000 | RIDER-серия, Светодиодный модуль с безынерционным диодом, | |
| GTIN (EAN) | 4032248614608 | Номинальное напряжение: 24...60 V DC, Втычное соединение | |
| Кол. | 10 ST | | |

RCM270024

Weidmüller Interface GmbH & Co. KG

Klingenbergstraße 26
D-32758 Detmold
Germany

www.weidmueller.com

Аксессуары

| | | |
|------------|----------------------------|---|
| Тип | RIM-И 2 24/60VDC GN | Версия |
| Заказ № | 8869680000 | RIDER-серия, Светодиодный модуль с безынерционным диодом, |
| GTIN (EAN) | 4032248614615 | Номинальное напряжение: 24...60 V DC, Втычное соединение |
| Кол. | 10 ST | |
| Тип | RIM-И 2 6/24VDC | Версия |
| Заказ № | 8869590000 | RIDER-серия, Светодиодный модуль с безынерционным диодом, |
| GTIN (EAN) | 4032248614530 | Номинальное напряжение: 6...24 V DC, Втычное соединение |
| Кол. | 10 ST | |
| Тип | RIM-И 2 6/24VDC GN | Версия |
| Заказ № | 8869600000 | RIDER-серия, Светодиодный модуль с безынерционным диодом, |
| GTIN (EAN) | 4032248614547 | Номинальное напряжение: 6...24 V DC, Втычное соединение |
| Кол. | 10 ST | |

LED



Вставные защитные модули для релейных разъемов RIDERSERIES RCI/RCM, с дополнительными защитными функциями.

- Опционально: зеленый или красный светодиод
- Для напряжения питания перем./пост. тока

Основные данные для заказа

| | | |
|------------|----------------------------|--|
| Тип | RIM-И 3 24/60VUC | Версия |
| Заказ № | 8869610000 | RIDER-серия, Светодиодный модуль, Номинальное напряжение: |
| GTIN (EAN) | 4032248614554 | 24...60 V UC, Втычное соединение |
| Кол. | 10 ST | |
| Тип | RIM-И 3 24/60VUC GN | Версия |
| Заказ № | 8869620000 | RIDER-серия, Светодиодный модуль, Номинальное напряжение: |
| GTIN (EAN) | 4032248614561 | 24...60 V UC, Втычное соединение |
| Кол. | 10 ST | |
| Тип | RIM-И 3 6/24VUC | Версия |
| Заказ № | 8869630000 | RIDER-серия, Светодиодный модуль, Номинальное напряжение: 6... |
| GTIN (EAN) | 4032248614578 | 24 V UC, Втычное соединение |
| Кол. | 10 ST | |
| Тип | RIM-И 3 6/24VUC GN | Версия |
| Заказ № | 8869640000 | RIDER-серия, Светодиодный модуль, Номинальное напряжение: 6... |
| GTIN (EAN) | 4032248614585 | 24 V UC, Втычное соединение |
| Кол. | 10 ST | |

RCM270024

Weidmüller Interface GmbH & Co. KG

Klingenbergstraße 26

D-32758 Detmold

Germany

www.weidmueller.com

Аксессуары

Защитный варистор



Вставные защитные модули для релейных разъемов RIDERSERIES RCI/RCM, с дополнительными защитными функциями.

- С защитным варистором
- Для напряжения питания перем./пост. тока

Основные данные для заказа

| | | | |
|------------|----------------------------|--|--|
| Тип | RIM-I 4 24VUC VAR | Версия | |
| Заказ № | 8869710000 | RIDERSERIES RCI, Защитный варистор, Номинальное напряжение: 24 V | |
| GTIN (EAN) | 4032248606344 | UC, Втычное соединение | |
| Кол. | 10 ST | | |

Фиксирующие зажимы



Фиксирующий зажим для реле RIDERSERIES RCM

- Металлический и пластиковый фиксирующий зажим

Основные данные для заказа

| | | | |
|------------|----------------------------|------------------------------------|--|
| Тип | SCM-I CLIP M | Версия | |
| Заказ № | 8869450000 | RIDERSERIES RCM, Фиксирующий зажим | |
| GTIN (EAN) | 4032248614301 | | |
| Кол. | 10 ST | | |
| Тип | SCM-I CLIP P | Версия | |
| Заказ № | 8869440000 | RIDERSERIES RCM, Фиксирующий зажим | |
| GTIN (EAN) | 4032248614295 | | |
| Кол. | 10 ST | | |
| Тип | SCM-I CLIP N | Версия | |
| Заказ № | 8875620000 | RIDERSERIES RCM, Фиксирующий зажим | |
| GTIN (EAN) | 4032248608577 | | |
| Кол. | 10 ST | | |

RCM270024

Weidmüller Interface GmbH & Co. KG

Klingenbergstraße 26

D-32758 Detmold

Germany

www.weidmueller.com

Аксессуары

ESG 6/15



Гарантия длительного срока службы: ESG
Данные этикетки различных цветов и форматов имеют надежную клеевую основу, которая обеспечивает наилучшее прикрепление к поверхности. Двухслойный полиэстер делает основной материал очень тонким, но при этом чрезвычайно стойким к разрыву.
Ваши преимущества при использовании MultiMark

- Резные материалы для разных требований
- Возможность использования с оборудованием многих производителей
- Маркировочные элементы для устройств с привычным дизайном

Основные данные для заказа

| | | | |
|------------|----------------------------|---|--|
| Тип | ESG 6/15 MM WS | Версия | |
| Заказ № | 2619940000 | ESG, Маркировочные элементы для устройств, 6 x 15 mm, белый | |
| GTIN (EAN) | 4050118626148 | | |
| Кол. | 3000 ST | | |

ESG 6/17



Гарантия длительного срока службы: ESG
Данные этикетки различных цветов и форматов имеют надежную клеевую основу, которая обеспечивает наилучшее прикрепление к поверхности. Двухслойный полиэстер делает основной материал очень тонким, но при этом чрезвычайно стойким к разрыву.
Ваши преимущества при использовании MultiMark

- Резные материалы для разных требований
- Возможность использования с оборудованием многих производителей
- Маркировочные элементы для устройств с привычным дизайном

Основные данные для заказа

| | | | |
|------------|----------------------------|---|--|
| Тип | ESG 6/17 MM WS | Версия | |
| Заказ № | 2005100000 | ESG, Маркировочные элементы для устройств, 6 x 17 mm, белый | |
| GTIN (EAN) | 4050118390728 | | |
| Кол. | 3000 ST | | |

RCM270024

Weidmüller Interface GmbH & Co. KG

Klingenbergstraße 26

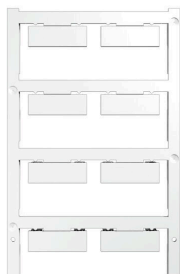
D-32758 Detmold

Germany

www.weidmueller.com

Аксессуары

Нейтральный



ESG представляет собой проверенный на практике маркировочный элемент формата MultiCard для множества популярных электрических устройств. Результатом является высококачественная маркировка устройств с высокой контрастностью.

Доступны элементы различного типа для устройств таких производителей, как Siemens, ABB, Beckhoff и т. д.

Коротко о преимуществах:

- Универсальность применения: самоклеящиеся или фиксируемые шильдики в зависимости от типа.
- Для оборудования, установленного в ряд (например, автоматы защиты цепи), предлагаются маркировочные элементы ESG, фиксируемые на рейках для шильдиков.
- Индивидуальная печать уровня качества лазерных принтеров в соответствии со спецификациями.

Для заказной печати: Используя программное обеспечение M-Print PRO или M-Print PRO Online (работает без установки), подготовьте и отправьте нам файл, содержащий ваши технические условия маркировки.

Основные данные для заказа

| | | |
|------------|----------------------------|---|
| Тип | ESG 9/26 SCM-I MC NE WS | Версия |
| Заказ № | 2558330000 | ESG, Маркировочные элементы для устройств x 26 mm, PA 66, |
| GTIN (EAN) | 4050118569049 | Цветовой код: белый, втычной |
| Кол. | 80 ST | |

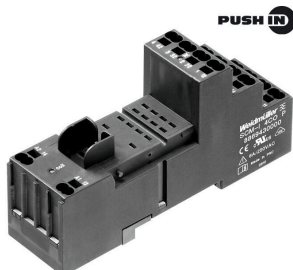
RCM270024

Weidmüller Interface GmbH & Co. KG
 Klingenbergstraße 26
 D-32758 Detmold
 Germany

www.weidmueller.com

Сопрягаемые детали

Гнезда



Разъемы для реле RIDERSERIES RCM

- 2, 3 и 4 переключающих контакта
- Винтовое соединение и соединение PUSH IN
- Стандартная и малая высота

Основные данные для заказа

| | | |
|------------|----------------------------|--|
| Тип | SCM-I 2CO | Версия |
| Заказ № | 8869400000 | RIDERSERIES RCM, Разъем реле, Количество контактов: 2, |
| GTIN (EAN) | 4032248614264 | Переключающий контакт, Ток: 12 А, Винтовое соединение |
| Кол. | 10 ST | |
| Тип | SCM-I 2CO P | Версия |
| Заказ № | 8876220000 | RIDERSERIES RCM, Разъем реле, Количество контактов: 2, |
| GTIN (EAN) | 4032248609031 | Переключающий контакт, Ток: 12 А, PUSH IN |
| Кол. | 10 ST | |
| Тип | SCM-I 4CO | Версия |
| Заказ № | 8869420000 | RIDERSERIES RCM, Разъем реле, Количество контактов: 4, |
| GTIN (EAN) | 4032248614271 | Переключающий контакт, Ток: 6 А, Винтовое соединение |
| Кол. | 10 ST | |
| Тип | SCM-I 4CO N | Версия |
| Заказ № | 8869390000 | RIDERSERIES RCM, Разъем реле, Количество контактов: 4, |
| GTIN (EAN) | 4032248614257 | Переключающий контакт, Ток: 6 А, Винтовое соединение |
| Кол. | 10 ST | |
| Тип | SCM-I 4CO P | Версия |
| Заказ № | 8869430000 | RIDERSERIES RCM, Разъем реле, Количество контактов: 4, |
| GTIN (EAN) | 4032248614288 | Переключающий контакт, Ток: 6 А, PUSH IN |
| Кол. | 10 ST | |