

MOZ 5Vdc / 24Vdc 0,1A

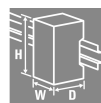
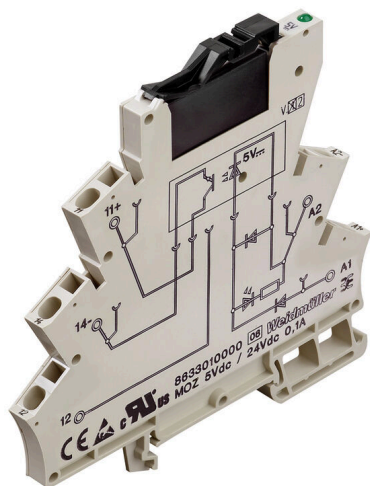
Weidmüller Interface GmbH & Co. KG

Klingenbergstraße 26

D-32758 Detmold

Germany

www.weidmueller.com



Основные данные для заказа

Версия	MICRO-серия, Твердотельное реле, Номинальное напряжение: 5 В (DC) \pm 20 % , Номинальное напряжение переключения: 3...48 В DC, Ток: 0,1 А, Пружинное соединение
Заказ №	8633010000
Тип	MOZ 5Vdc / 24Vdc 0,1A
GTIN (EAN)	4032248294411
Кол.	10 Штука
Статус поставки	Снято с производства
Последняя дата заказа	2016-06-30T00:00:00+02:00
Альтернативный продукт	TOZ 5VDC 48VDC0,1A

MOZ 5Vdc / 24Vdc 0,1A

Weidmüller Interface GmbH & Co. KG

Klingenbergstraße 26

D-32758 Detmold

Germany

www.weidmueller.com

Технические данные

Сертификаты

Допуски к эксплуатации



ROHS Соответствовать

UL File Number Search [Сайт UL](#)

Сертификат № (cULus) E141197

Размеры и массы

Глубина	94 mm	Глубина (дюймов)	3.7008 inch
Высота	94 mm	Высота (в дюймах)	3.7008 inch
Ширина	6.1 mm	Ширина (в дюймах)	0.2402 inch
Масса нетто	31.5 g		

Температуры

Температура хранения	-40 °C...60 °C	Рабочая температура	-25 ...50
Влажность	40 °C / отн. влажность 93 %, без образования конденсата		

Вероятность сбоя

MTTF 5303 a

Экологическое соответствие изделия

Состояние соответствия RoHS	Соответствует
REACH SVHC	Lead 7439-92-1
SCIP	d32f8e61-6733-45d6-9062-c95f9903aad6

сторона управления

Номинальное напряжение	5 V DC \pm 20 %	Номинальный ток	7,1 mA DC
Мощность удержания	35 mW \pm 10 %	Индикация состояния	Светодиод
Частота на входе, макс.	10 Hz		

Сторона нагрузки

Номинальное напряжение переключения	3... 48 V DC	Непрерывный ток	0.1 A
Номинальный ток переключения	0,1 A	Задержка включения	< 6,5 мс
Задержка выключения	< 10 ms	Падение напряжения при макс. нагрузке	\leq 1 В
Ток утечки	< 10 мкА	Защита от короткого замыкания	Нет
Тип контакта	1 NO contact (Bipolar transistor)	макс. частота переключения (постоянное управляющее напряжение)	10 Hz

Общие данные

Укомплектованная монтажная рейка	TS 35	Цветовой код	бежевый
----------------------------------	-------	--------------	---------

MOZ 5Vdc / 24Vdc 0,1A

Weidmüller Interface GmbH & Co. KG
 Klingenbergstraße 26
 D-32758 Detmold
 Germany

www.weidmueller.com

Технические данные

Координация изоляции

Номинальное напряжение	300 V	Степень загрязнения	2
Категория перенапряжения	III	Геометрический зазор (вход-выход)	≥ 5.5 mm
Электрическая прочность вход-выход	2,5 kVeff / 1 Min.	Электрическая прочность относительно монтажной рейки	4 кВэфф / 1 мин.
Импульсное перенапряжение, до	4 кВ (1,2/50 мкс)	Вид защиты	IP20

Дополнительные сведения о сертификатах / стандартах

Нормы	UL508	Сертификат № (cULus)	E141197
-------	-------	----------------------	---------

Размеры

Метод проводного соединения	Пружинное соединение	Диапазон размеров зажимаемых проводников, измерительное соединение,	1.5 mm ²
Диапазон зажима, мин.	0.5 mm ²	Диапазон зажима, макс.	2.5 mm ²
Размер лезвия	0,6 x 3,5 мм		

Классификации

ETIM 8.0	EC001504	ETIM 9.0	EC001504
ETIM 10.0	EC001504	ECLASS 14.0	27-37-16-04
ECLASS 15.0	27-37-16-04		

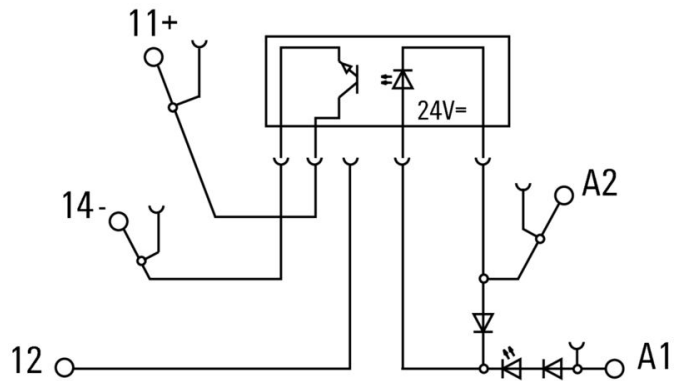
MOZ 5Vdc / 24Vdc 0,1A

Weidmüller Interface GmbH & Co. KG
Klingenbergstraße 26
D-32758 Detmold
Germany

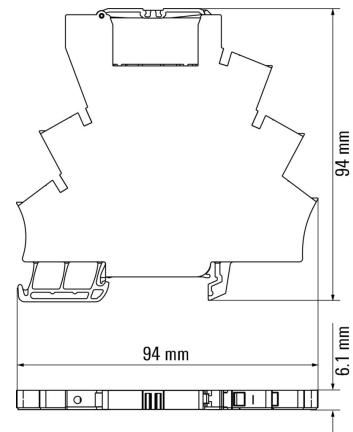
www.weidmueller.com

Изображения

Схема соединений



Dimensional drawing



Maßzeichnung

MOZ 5Vdc / 24Vdc 0,1A

Weidmüller Interface GmbH & Co. KG

Klingenbergstraße 26

D-32758 Detmold

Germany

www.weidmueller.com

Аксессуары

Перемычки



Распределение или умножение потенциала среди смежных клеммных блоков реализуется через перемычку. Это позволяет избежать дополнительных усилий при монтаже. Надежность контакта в клеммных блоках гарантирована даже при разветвлении полюсов. В нашем ассортименте представлены вставные и привинчиваемые винтовые системы перемычек для модульных клеммных блоков.

Основные данные для заказа

Тип	ZQV 4N/2 SW	Версия
Заказ №	1793970000	W-серия, Перемычка, 32 A
GTIN (EAN)	4032248233762	
Кол.	60 ST	
Тип	ZQV 4N/3 SW	Версия
Заказ №	1794000000	W-серия, Перемычка, 32 A
GTIN (EAN)	4032248233793	
Кол.	60 ST	
Тип	ZQV 4N/4 SW	Версия
Заказ №	1794030000	W-серия, Перемычка, 32 A
GTIN (EAN)	4032248233915	
Кол.	60 ST	
Тип	ZQV 4N/10 SW	Версия
Заказ №	1794060000	W-серия, Перемычка, 32 A
GTIN (EAN)	4032248234059	
Кол.	20 ST	
Тип	ZQV 4N/20 SW	Версия
Заказ №	1909120000	W-серия, Перемычка, 32 A
GTIN (EAN)	4032248535804	
Кол.	20 ST	
Тип	ZQV 4N/2 GE	Версия
Заказ №	1758250000	W-серия, Перемычка, 32 A
GTIN (EAN)	4032248169795	
Кол.	60 ST	
Тип	ZQV 4N/3 GE	Версия
Заказ №	1762630000	W-серия, Перемычка, 32 A
GTIN (EAN)	4032248169788	
Кол.	60 ST	
Тип	ZQV 4N/4 GE	Версия
Заказ №	1762620000	W-серия, Перемычка, 32 A
GTIN (EAN)	4032248169771	
Кол.	60 ST	
Тип	ZQV 4N/10 GE	Версия
Заказ №	1758260000	W-серия, Перемычка, 32 A
GTIN (EAN)	4032248169764	
Кол.	20 ST	
Тип	ZQV 4N/20 GE	Версия
Заказ №	1909020000	W-серия, Перемычка, 32 A
GTIN (EAN)	4032248535644	
Кол.	20 ST	

MOZ 5Vdc / 24Vdc 0,1A

Weidmüller Interface GmbH & Co. KG

Klingenbergstraße 26

D-32758 Detmold

Germany

www.weidmueller.com

Аксессуары

Тип	ZQV 4N/2 BL	Версия
Заказ №	1793960000	W-серия, Перемычка, 32 A
GTIN (EAN)	4032248233755	
Кол.	60 ST	
Тип	ZQV 4N/3 BL	Версия
Заказ №	1793990000	W-серия, Перемычка, 32 A
GTIN (EAN)	4032248233786	
Кол.	60 ST	
Тип	ZQV 4N/4 BL	Версия
Заказ №	1794020000	W-серия, Перемычка, 32 A
GTIN (EAN)	4032248233816	
Кол.	60 ST	
Тип	ZQV 4N/10 BL	Версия
Заказ №	1794050000	W-серия, Перемычка, 32 A
GTIN (EAN)	4032248234011	
Кол.	20 ST	
Тип	ZQV 4N/20 BL	Версия
Заказ №	1909100000	W-серия, Перемычка, 32 A
GTIN (EAN)	4032248535774	
Кол.	20 ST	
Тип	ZQV 4N/2 RT	Версия
Заказ №	1793950000	W-серия, Перемычка, 32 A
GTIN (EAN)	4032248233748	
Кол.	60 ST	
Тип	ZQV 4N/3 RT	Версия
Заказ №	1793980000	W-серия, Перемычка, 32 A
GTIN (EAN)	4032248233779	
Кол.	60 ST	
Тип	ZQV 4N/4 RT	Версия
Заказ №	1794010000	W-серия, Перемычка, 32 A
GTIN (EAN)	4032248233809	
Кол.	60 ST	
Тип	ZQV 4N/10 RT	Версия
Заказ №	1794040000	W-серия, Перемычка, 32 A
GTIN (EAN)	4032248234004	
Кол.	20 ST	
Тип	ZQV 4N/20 RT	Версия
Заказ №	1909150000	W-серия, Перемычка, 32 A
GTIN (EAN)	4032248535934	
Кол.	20 ST	

Отвертка для винтов со шлицем



Отвертка для винтов со шлицем с круглым лезвием, SD DIN 5265, ISO 2380/2, выходной присоединительный размер согласно DIN 5264, ISO 2380/1, острое из хромистой стали - Chrom Top, рукоятка SoftFinish

MOZ 5Vdc / 24Vdc 0,1A

Weidmüller Interface GmbH & Co. KG

Klingenbergstraße 26

D-32758 Detmold

Germany

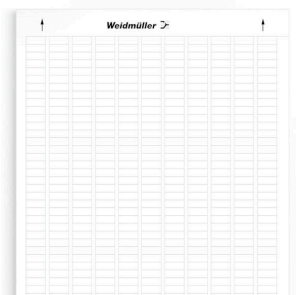
www.weidmueller.com

Аксессуары

Основные данные для заказа

Тип	SDS 0.6X3.5X100	Версия	
Заказ №	2749340000	Отвертка, Ширина лезвия (B): 3.5 mm, Длина лезвия: 100 mm,	
GTIN (EAN)	4050118895568	Толщина лезвия (A): 0.6 mm	
Кол.	1 ST		

LM MT300 15X6



- Клейкие этикетки из полиэстера
- Подходят для лазерного принтера формата DIN A4
- Стойкость к истиранию
- Высокая термостойкость
- Для маркировки коммутационных устройств и модулей любого типа
- Возможность маркировки шариковой ручкой или карандашом STI

Основные данные для заказа

Тип	LM MT300 15/6 WS	Версия	
Заказ №	1686361044	LaserMark, Маркировочные элементы для устройств, 6 x 15.2 mm,	
GTIN (EAN)	4008190493844	белый	
Кол.	10 ST		

Чистый



Маркировочные элементы WS идеально подходят для разъемов серии W. Благодаря совместимости систем шильдики WS также могут использоваться с сериями I и Z. Большая поверхность маркировки позволяет размещать не только длинные строки символов, но и многострочный текст.

Маркировочные элементы WS идеально подходят для шильдики с длинными индивидуальными строками символов. Благодаря проверенному формату MultiCard печать можно выполнять с помощью принтера PrintJet CONNECT или плоттера.

- Возможность установки в планках или по отдельности.
- Маркировочные элементы проверенного формата MultiCard. Для заказной печати: Используя программное обеспечение M-Print PRO или M-Print PRO Online (работает без установки), подготовьте и отправьте нам файл, содержащий ваши технические условия маркировки.

Основные данные для заказа

Тип	WS 12/6 MC NE WS	Версия	
Заказ №	1609900000	WS, Маркировка клеммы, 12 x 6 mm, Шаг в мм (P): 6.00	
GTIN (EAN)	4008190203467	Weidmueller, Allen-Bradley, белый	
Кол.	600 ST		

MOZ 5Vdc / 24Vdc 0,1A

Weidmüller Interface GmbH & Co. KG
 Klingenbergstraße 26
 D-32758 Detmold
 Germany

www.weidmueller.com

Аксессуары

Micro interface digital



Специальный адаптер подключается к реле RELAIS MICROSERIE с помощью кабеля с 10-полюсным плоским вилочным наконечником или 15-полюсным соединителем SUB-D.

Основные данные для заказа

Тип	MI8DI-Z F10 S	Версия
Заказ №	8773530000	Вставной разъем по стандарту IEC 60603-13 / DIN 41651,
GTIN (EAN)	4032248442065	Пружинное соединение
Кол.	1 ST	
Тип	MI8DI-Z SUB D15S	Версия
Заказ №	8773490000	Соединительный разъем IEC 60603/DIN41612, Пружинное
GTIN (EAN)	4032248442010	соединение
Кол.	1 ST	
Тип	MI8DO-Z F10 S	Версия
Заказ №	8773620000	Вставной разъем по стандарту IEC 60603-13 / DIN 41651,
GTIN (EAN)	4032248442157	Пружинное соединение
Кол.	1 ST	
Тип	MI8DO-Z SUB D15S	Версия
Заказ №	8773570000	Соединительный разъем IEC 60603/DIN41612, Пружинное
GTIN (EAN)	4032248442102	соединение
Кол.	1 ST	