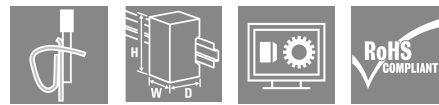
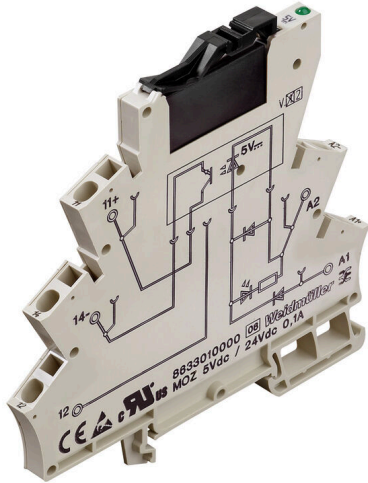


MOZ 24Vdc / 24Vdc 2A



Изображение аналогичное

Основные данные для заказа

Версия	MICRO-серия, Твердотельное реле, Номинальное напряжение: 24 В (DC) ±20 % , Номинальное напряжение переключения: 3...33 В DC, Ток: 2 А, Пружинное соединение
Заказ №	8607370000
Тип	MOZ 24Vdc / 24Vdc 2A
GTIN (EAN)	4032248266845
Кол.	10 Штука
Статус поставки	Снято с производства
Доступно до	2016-06-30T00:00:00+02:00
Альтернативный продукт	TOZ 24VDC 24VDC2A

MOZ 24Vdc / 24Vdc 2A

Weidmüller Interface GmbH & Co. KG

Klingenbergstraße 26
D-32758 Detmold
Germany

www.weidmueller.com

Технические данные

Сертификаты

Допуски к эксплуатации



ROHS Соответствовать

UL File Number Search [Сайт UL](#)

Сертификат № (cULus) E141197

Размеры и массы

Глубина	94 mm	Глубина (дюймов)	3.7008 inch
Высота	94 mm	Высота (в дюймах)	3.7008 inch
Ширина	6.1 mm	Ширина (в дюймах)	0.2402 inch
Масса нетто	30.17 g		

Температуры

Температура хранения	-40 °C...60 °C	Рабочая температура	-25 °C...50
Влажность	40 °C / отн. влажность 93 %, без образования конденсата		

Вероятность сбоя

MTTF 394 а

Экологическое соответствие изделия

Состояние соответствия RoHS	Соответствует
REACH SVHC	Lead 7439-92-1
SCIP	d32f8e61-6733-45d6-9062-c95f9903aad6

сторона управления

Номинальное напряжение	24 V DC ±20 %	Номинальный ток	5,7 mA DC
Мощность удержания	140 мВт	Индикация состояния	Зеленый светодиод
Схема защиты	Безынерционный диод, Защита от переполюсовки	Частота на входе, макс.	300 Гц

Сторона нагрузки

Номинальное напряжение переключения	3...33 V DC	Непрерывный ток	2 A
Номинальный ток переключения	2 A	Задержка включения	< 55 мкс
Задержка выключения	< 1.2 ms	Падение напряжения при макс. нагрузке	≤ 120 мВ
Защита от короткого замыкания макс. частота переключения (постоянное управляющее напряжение)	Нет 300 Hz	Тип контакта	1 NO contact (MOS-FET)

Общие данные

Укомплектованная монтажная рейка	TS 35	Цветовой код	бежевый
----------------------------------	-------	--------------	---------

MOZ 24Vdc / 24Vdc 2A

Weidmüller Interface GmbH & Co. KG
 Klingenbergstraße 26
 D-32758 Detmold
 Germany

www.weidmueller.com

Технические данные

Координация изоляции

Номинальное напряжение	300 V	Степень загрязнения	2
Категория перенапряжения	III	Геометрический зазор (вход-выход)	≥ 5.5 mm
Электрическая прочность вход-выход	2,5 kVeff / 1 Min.	Электрическая прочность относительно монтажной рейки	4 кVэфф / 1 мин.
Импульсное перенапряжение, до	4 кВ (1,2/50 мкс)	Вид защиты	IP20

Дополнительные сведения о сертификатах / стандартах

Нормы	UL508	Сертификат № (cULus)	E141197
-------	-------	----------------------	---------

Размеры

Метод проводного соединения	Пружинное соединение	Диапазон размеров зажимаемых проводников, измерительное соединение,	1.5 mm ²
Диапазон зажима, мин.	0.5 mm ²	Диапазон зажима, макс.	2.5 mm ²
Размер лезвия	0,6 x 3,5 мм		

Классификации

ETIM 8.0	EC001504	ETIM 9.0	EC001504
ETIM 10.0	EC001504	ECLASS 14.0	27-37-16-04
ECLASS 15.0	27-37-16-04		

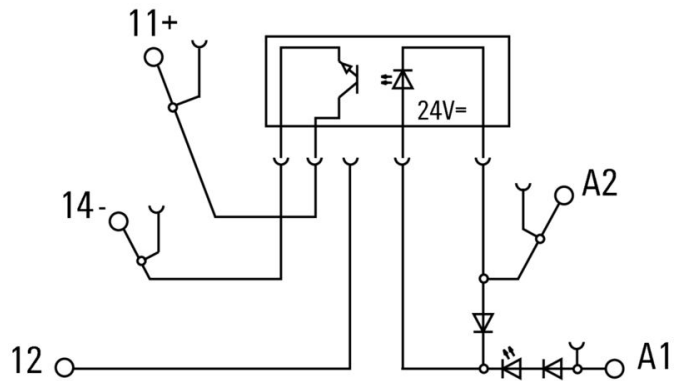
MOZ 24Vdc / 24Vdc 2A

Weidmüller Interface GmbH & Co. KG
Klingenbergstraße 26
D-32758 Detmold
Germany

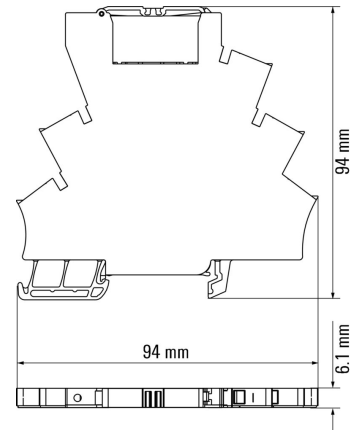
www.weidmueller.com

Изображения

Схема соединений



Dimensional drawing



Maßzeichnung

MOZ 24Vdc / 24Vdc 2A

Weidmüller Interface GmbH & Co. KG

Klingenbergstraße 26

D-32758 Detmold

Germany

www.weidmueller.com

Аксессуары

Перемычки



Распределение или умножение потенциала среди смежных клеммных блоков реализуется через перемычку. Это позволяет избежать дополнительных усилий при монтаже. Надежность контакта в клеммных блоках гарантирована даже при разветвлении полюсов. В нашем ассортименте представлены вставные и привинчиваемые винтовые системы перемычек для модульных клеммных блоков.

Основные данные для заказа

Тип	ZQV 4N/2 SW	Версия
Заказ №	1793970000	W-серия, Перемычка, 32 A
GTIN (EAN)	4032248233762	
Кол.	60 ST	
Тип	ZQV 4N/3 SW	Версия
Заказ №	1794000000	W-серия, Перемычка, 32 A
GTIN (EAN)	4032248233793	
Кол.	60 ST	
Тип	ZQV 4N/4 SW	Версия
Заказ №	1794030000	W-серия, Перемычка, 32 A
GTIN (EAN)	4032248233915	
Кол.	60 ST	
Тип	ZQV 4N/10 SW	Версия
Заказ №	1794060000	W-серия, Перемычка, 32 A
GTIN (EAN)	4032248234059	
Кол.	20 ST	
Тип	ZQV 4N/20 SW	Версия
Заказ №	1909120000	W-серия, Перемычка, 32 A
GTIN (EAN)	4032248535804	
Кол.	20 ST	
Тип	ZQV 4N/2 GE	Версия
Заказ №	1758250000	W-серия, Перемычка, 32 A
GTIN (EAN)	4032248169795	
Кол.	60 ST	
Тип	ZQV 4N/3 GE	Версия
Заказ №	1762630000	W-серия, Перемычка, 32 A
GTIN (EAN)	4032248169788	
Кол.	60 ST	
Тип	ZQV 4N/4 GE	Версия
Заказ №	1762620000	W-серия, Перемычка, 32 A
GTIN (EAN)	4032248169771	
Кол.	60 ST	
Тип	ZQV 4N/10 GE	Версия
Заказ №	1758260000	W-серия, Перемычка, 32 A
GTIN (EAN)	4032248169764	
Кол.	20 ST	
Тип	ZQV 4N/20 GE	Версия
Заказ №	1909020000	W-серия, Перемычка, 32 A
GTIN (EAN)	4032248535644	
Кол.	20 ST	

MOZ 24Vdc / 24Vdc 2A

Weidmüller Interface GmbH & Co. KG

Klingenbergstraße 26

D-32758 Detmold

Germany

www.weidmueller.com

Аксессуары

Тип	ZQV 4N/2 BL	Версия
Заказ №	1793960000	W-серия, Перемычка, 32 A
GTIN (EAN)	4032248233755	
Кол.	60 ST	
Тип	ZQV 4N/3 BL	Версия
Заказ №	1793990000	W-серия, Перемычка, 32 A
GTIN (EAN)	4032248233786	
Кол.	60 ST	
Тип	ZQV 4N/4 BL	Версия
Заказ №	1794020000	W-серия, Перемычка, 32 A
GTIN (EAN)	4032248233816	
Кол.	60 ST	
Тип	ZQV 4N/10 BL	Версия
Заказ №	1794050000	W-серия, Перемычка, 32 A
GTIN (EAN)	4032248234011	
Кол.	20 ST	
Тип	ZQV 4N/20 BL	Версия
Заказ №	1909100000	W-серия, Перемычка, 32 A
GTIN (EAN)	4032248535774	
Кол.	20 ST	
Тип	ZQV 4N/2 RT	Версия
Заказ №	1793950000	W-серия, Перемычка, 32 A
GTIN (EAN)	4032248233748	
Кол.	60 ST	
Тип	ZQV 4N/3 RT	Версия
Заказ №	1793980000	W-серия, Перемычка, 32 A
GTIN (EAN)	4032248233779	
Кол.	60 ST	
Тип	ZQV 4N/4 RT	Версия
Заказ №	1794010000	W-серия, Перемычка, 32 A
GTIN (EAN)	4032248233809	
Кол.	60 ST	
Тип	ZQV 4N/10 RT	Версия
Заказ №	1794040000	W-серия, Перемычка, 32 A
GTIN (EAN)	4032248234004	
Кол.	20 ST	
Тип	ZQV 4N/20 RT	Версия
Заказ №	1909150000	W-серия, Перемычка, 32 A
GTIN (EAN)	4032248535934	
Кол.	20 ST	

Отвертка для винтов со шлицем



Отвертка для винтов со шлицем с круглым лезвием, SD DIN 5265, ISO 2380/2, выходной присоединительный размер согласно DIN 5264, ISO 2380/1, острие из хромистой стали - Chrom Top, рукоятка SoftFinish

MOZ 24Vdc / 24Vdc 2A

Weidmüller Interface GmbH & Co. KG
Klingenbergstraße 26
D-32758 Detmold
Germany

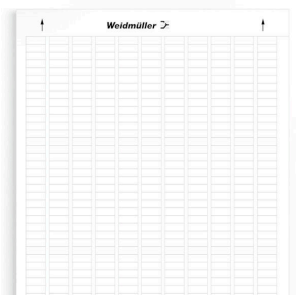
www.weidmueller.com

Аксессуары

Основные данные для заказа

Тип	SDS 0.6X3.5X100	Версия	
Заказ №	2749340000	Отвертка, Ширина лезвия (B): 3.5 mm, Длина лезвия: 100 mm,	
GTIN (EAN)	4050118895568	Толщина лезвия (A): 0.6 mm	
Кол.	1 ST		

LM MT300 15X6

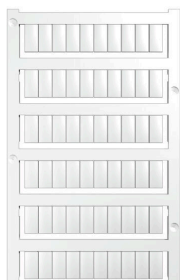


- Клейкие этикетки из полиэстера
- Подходят для лазерного принтера формата DIN A4
- Стойкость к истиранию
- Высокая термостойкость
- Для маркировки коммутационных устройств и модулей любого типа
- Возможность маркировки шариковой ручкой или карандашом STI

Основные данные для заказа

Тип	LM MT300 15/6 WS	Версия	
Заказ №	1686361044	LaserMark, Маркировочные элементы для устройств, 6 x 15.2 mm,	
GTIN (EAN)	4008190493844	белый	
Кол.	10 ST		

Чистый



Маркировочные элементы WS идеально подходят для разъемов серии W. Благодаря совместимости систем шильдики WS также могут использоваться с сериями I и Z. Большая поверхность маркировки позволяет размещать не только длинные строки символов, но и многострочный текст.

Маркировочные элементы WS идеально подходят для шильдики с длинными индивидуальными строками символов. Благодаря проверенному формату MultiCard печать можно выполнять с помощью принтера PrintJet CONNECT или плоттера.

- Возможность установки в планках или по отдельности.
- Маркировочные элементы проверенного формата MultiCard. Для заказной печати: Используя программное обеспечение M-Print PRO или M-Print PRO Online (работает без установки), подготовьте и отправьте нам файл, содержащий ваши технические условия маркировки.

Основные данные для заказа

Тип	WS 12/6 MC NE WS	Версия	
Заказ №	1609900000	WS, Маркировка клеммы, 12 x 6 mm, Шаг в мм (P): 6.00	
GTIN (EAN)	4008190203467	Weidmueller, Allen-Bradley, белый	
Кол.	600 ST		

MOZ 24Vdc / 24Vdc 2A

Weidmüller Interface GmbH & Co. KG
 Klingenbergstraße 26
 D-32758 Detmold
 Germany

www.weidmueller.com

Аксессуары

Micro interface digital



Специальный адаптер подключается к реле RELAIS MICROSERIE с помощью кабеля с 10-полюсным плоским вилочным наконечником или 15-полюсным соединителем SUB-D.

Основные данные для заказа

Тип	MI8DI-Z F10 S	Версия
Заказ №	8773530000	Вставной разъем по стандарту IEC 60603-13 / DIN 41651,
GTIN (EAN)	4032248442065	Пружинное соединение
Кол.	1 ST	
Тип	MI8DI-Z SUB D15S	Версия
Заказ №	8773490000	Соединительный разъем IEC 60603/DIN41612, Пружинное
GTIN (EAN)	4032248442010	соединение
Кол.	1 ST	
Тип	MI8DO-Z F10 S	Версия
Заказ №	8773620000	Вставной разъем по стандарту IEC 60603-13 / DIN 41651,
GTIN (EAN)	4032248442157	Пружинное соединение
Кол.	1 ST	
Тип	MI8DO-Z SUB D15S	Версия
Заказ №	8773570000	Соединительный разъем IEC 60603/DIN41612, Пружинное
GTIN (EAN)	4032248442102	соединение
Кол.	1 ST	