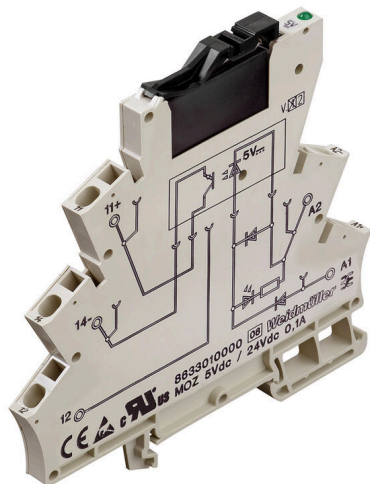


**MOZ 24Vdc / 24Vdc 0,1A**



Изображение аналогичное

**Основные данные для заказа**

Версия	MICRO-серия, Твердотельное реле, Номинальное напряжение: 24 В (DC) ±20 % , Номинальное напряжение переключения: 3...48 В DC, Ток: 0,1 А, Пружинное соединение
Заказ №	<a href="#">8607360000</a>
Тип	MOZ 24Vdc / 24Vdc 0,1A
GTIN (EAN)	4032248266838
Кол.	10 Штука
Статус поставки	Снято с производства
Доступно до	2016-06-30T00:00:00+02:00
Альтернативный продукт	<a href="#">TOZ 24VDC 48VDC0,1A</a>

## MOZ 24Vdc / 24Vdc 0,1A

**Weidmüller Interface GmbH & Co. KG**

Klingenbergstraße 26

D-32758 Detmold

Germany

www.weidmueller.com

## Технические данные

### Сертификаты

Допуски к эксплуатации



ROHS Соответствовать

UL File Number Search [Сайт UL](#)

Сертификат № (cULus) E141197

### Размеры и массы

Глубина	94 mm	Глубина (дюймов)	3.7008 inch
Высота	94 mm	Высота (в дюймах)	3.7008 inch
Ширина	6.1 mm	Ширина (в дюймах)	0.2402 inch
Масса нетто	31.9 g		

### Температуры

Температура хранения	-40 °C...60 °C	Рабочая температура	-25 °C...50
Влажность	40 °C / отн. влажность 93 %, без образования конденсата		

### Вероятность сбоя

MTTF 5403 a

### Экологическое соответствие изделия

Состояние соответствия RoHS	Соответствует
REACH SVHC	Lead 7439-92-1
SCIP	d32f8e61-6733-45d6-9062-c95f9903aad6

### сторона управления

Номинальное напряжение	24 V DC ±20 %	Номинальный ток	5,7 mA DC
Мощность удержания	140 мВт	Схема защиты	Безынерционный диод, Защита от переполюсовки
Частота на входе, макс.	300 Гц		

### Сторона нагрузки

Номинальное напряжение переключения	3... 48 V DC	Непрерывный ток	0.1 A
Номинальный ток переключения	0,1 A	Задержка включения	35 мкс
Задержка выключения	355 μs	Падение напряжения при макс. нагрузке	≤ 1 В
Ток утечки	< 10 мкА	Защита от короткого замыкания	Нет
Тип контакта	1 NO contact (Bipolar transistor)	макс. частота переключения (постоянное управляющее напряжение)	300 Hz

### Общие данные

Укомплектованная монтажная рейка TS 35 Цветовой код бежевый

## MOZ 24Vdc / 24Vdc 0,1A

**Weidmüller Interface GmbH & Co. KG**  
 Klingenbergstraße 26  
 D-32758 Detmold  
 Germany

www.weidmueller.com

## Технические данные

### Координация изоляции

Номинальное напряжение	300 V	Степень загрязнения	2
Категория перенапряжения	III	Геометрический зазор (вход-выход)	≥ 5.5 mm
Электрическая прочность вход-выход	2,5 kVeff / 1 Min.	Электрическая прочность относительно монтажной рейки	4 кВэфф / 1 мин.
Импульсное перенапряжение, до	4 кВ (1,2/50 мкс)	Вид защиты	IP20

### Дополнительные сведения о сертификатах / стандартах

Нормы	UL508	Сертификат № (cULus)	E141197
-------	-------	----------------------	---------

### Размеры

Метод проводного соединения	Пружинное соединение	Диапазон размеров зажимаемых проводников, измерительное соединение,	1.5 mm <sup>2</sup>
Диапазон зажима, мин.	0.5 mm <sup>2</sup>	Диапазон зажима, макс.	2.5 mm <sup>2</sup>
Размер лезвия	0,6 x 3,5 мм		

### Классификации

ETIM 8.0	EC001504	ETIM 9.0	EC001504
ETIM 10.0	EC001504	ECLASS 14.0	27-37-16-04
ECLASS 15.0	27-37-16-04		

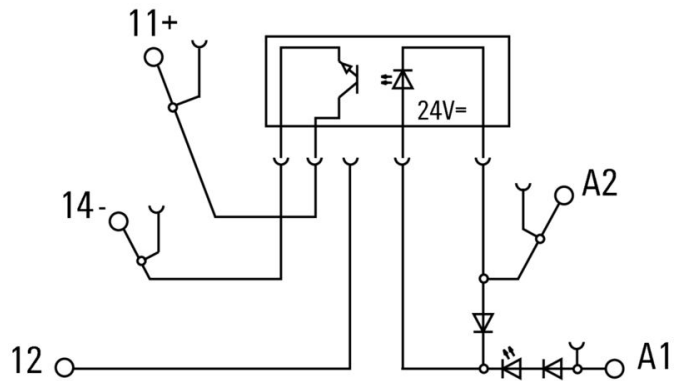
**MOZ 24Vdc / 24Vdc 0,1A**

**Weidmüller Interface GmbH & Co. KG**  
Klingenbergstraße 26  
D-32758 Detmold  
Germany

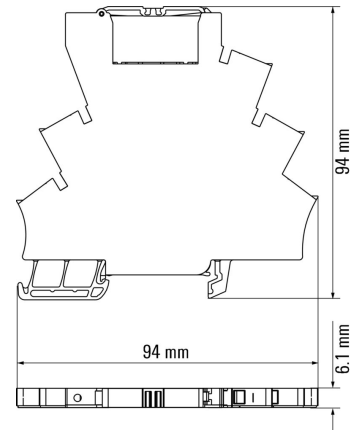
[www.weidmueller.com](http://www.weidmueller.com)

**Изображения**

**Схема соединений**



**Dimensional drawing**



Maßzeichnung

## MOZ 24Vdc / 24Vdc 0,1A

**Weidmüller Interface GmbH & Co. KG**

Klingenbergstraße 26

D-32758 Detmold

Germany

www.weidmueller.com

## Аксессуары

### Перемычки



Распределение или умножение потенциала среди смежных клеммных блоков реализуется через перемычку. Это позволяет избежать дополнительных усилий при монтаже. Надежность контакта в клеммных блоках гарантирована даже при разветвлении полюсов. В нашем ассортименте представлены вставные и привинчиваемые винтовые системы перемычек для модульных клеммных блоков.

### Основные данные для заказа

Тип	ZQV 4N/2 SW	Версия
Заказ №	<a href="#">1793970000</a>	W-серия, Перемычка, 32 A
GTIN (EAN)	4032248233762	
Кол.	60 ST	
Тип	ZQV 4N/3 SW	Версия
Заказ №	<a href="#">1794000000</a>	W-серия, Перемычка, 32 A
GTIN (EAN)	4032248233793	
Кол.	60 ST	
Тип	ZQV 4N/4 SW	Версия
Заказ №	<a href="#">1794030000</a>	W-серия, Перемычка, 32 A
GTIN (EAN)	4032248233915	
Кол.	60 ST	
Тип	ZQV 4N/10 SW	Версия
Заказ №	<a href="#">1794060000</a>	W-серия, Перемычка, 32 A
GTIN (EAN)	4032248234059	
Кол.	20 ST	
Тип	ZQV 4N/20 SW	Версия
Заказ №	<a href="#">1909120000</a>	W-серия, Перемычка, 32 A
GTIN (EAN)	4032248535804	
Кол.	20 ST	
Тип	ZQV 4N/2 GE	Версия
Заказ №	<a href="#">1758250000</a>	W-серия, Перемычка, 32 A
GTIN (EAN)	4032248169795	
Кол.	60 ST	
Тип	ZQV 4N/3 GE	Версия
Заказ №	<a href="#">1762630000</a>	W-серия, Перемычка, 32 A
GTIN (EAN)	4032248169788	
Кол.	60 ST	
Тип	ZQV 4N/4 GE	Версия
Заказ №	<a href="#">1762620000</a>	W-серия, Перемычка, 32 A
GTIN (EAN)	4032248169771	
Кол.	60 ST	
Тип	ZQV 4N/10 GE	Версия
Заказ №	<a href="#">1758260000</a>	W-серия, Перемычка, 32 A
GTIN (EAN)	4032248169764	
Кол.	20 ST	
Тип	ZQV 4N/20 GE	Версия
Заказ №	<a href="#">1909020000</a>	W-серия, Перемычка, 32 A
GTIN (EAN)	4032248535644	
Кол.	20 ST	

## MOZ 24Vdc / 24Vdc 0,1A

**Weidmüller Interface GmbH & Co. KG**

Klingenbergstraße 26

D-32758 Detmold

Germany

www.weidmueller.com

### Аксессуары

Тип	ZQV 4N/2 BL	Версия
Заказ №	<a href="#">1793960000</a>	W-серия, Перемычка, 32 A
GTIN (EAN)	4032248233755	
Кол.	60 ST	
Тип	ZQV 4N/3 BL	Версия
Заказ №	<a href="#">1793990000</a>	W-серия, Перемычка, 32 A
GTIN (EAN)	4032248233786	
Кол.	60 ST	
Тип	ZQV 4N/4 BL	Версия
Заказ №	<a href="#">1794020000</a>	W-серия, Перемычка, 32 A
GTIN (EAN)	4032248233816	
Кол.	60 ST	
Тип	ZQV 4N/10 BL	Версия
Заказ №	<a href="#">1794050000</a>	W-серия, Перемычка, 32 A
GTIN (EAN)	4032248234011	
Кол.	20 ST	
Тип	ZQV 4N/20 BL	Версия
Заказ №	<a href="#">1909100000</a>	W-серия, Перемычка, 32 A
GTIN (EAN)	4032248535774	
Кол.	20 ST	
Тип	ZQV 4N/2 RT	Версия
Заказ №	<a href="#">1793950000</a>	W-серия, Перемычка, 32 A
GTIN (EAN)	4032248233748	
Кол.	60 ST	
Тип	ZQV 4N/3 RT	Версия
Заказ №	<a href="#">1793980000</a>	W-серия, Перемычка, 32 A
GTIN (EAN)	4032248233779	
Кол.	60 ST	
Тип	ZQV 4N/4 RT	Версия
Заказ №	<a href="#">1794010000</a>	W-серия, Перемычка, 32 A
GTIN (EAN)	4032248233809	
Кол.	60 ST	
Тип	ZQV 4N/10 RT	Версия
Заказ №	<a href="#">1794040000</a>	W-серия, Перемычка, 32 A
GTIN (EAN)	4032248234004	
Кол.	20 ST	
Тип	ZQV 4N/20 RT	Версия
Заказ №	<a href="#">1909150000</a>	W-серия, Перемычка, 32 A
GTIN (EAN)	4032248535934	
Кол.	20 ST	

### Отвертка для винтов со шлицем



Отвертка для винтов со шлицем с круглым лезвием, SD DIN 5265, ISO 2380/2, выходной присоединительный размер согласно DIN 5264, ISO 2380/1, острое из хромистой стали - Chrom Top, рукоятка SoftFinish

## MOZ 24Vdc / 24Vdc 0,1A

**Weidmüller Interface GmbH & Co. KG**

Klingenbergstraße 26

D-32758 Detmold

Germany

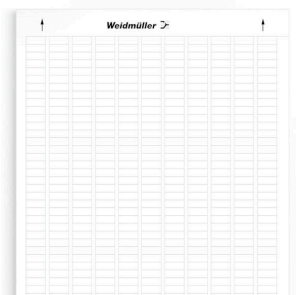
www.weidmueller.com

## Аксессуары

### Основные данные для заказа

Тип	SDS 0.6X3.5X100	Версия	
Заказ №	<a href="#">2749340000</a>	Отвертка, Ширина лезвия (B): 3.5 mm, Длина лезвия: 100 mm,	
GTIN (EAN)	4050118895568	Толщина лезвия (A): 0.6 mm	
Кол.	1 ST		

### LM MT300 15X6

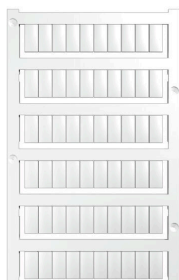


- Клейкие этикетки из полиэстера
- Подходят для лазерного принтера формата DIN A4
- Стойкость к истиранию
- Высокая термостойкость
- Для маркировки коммутационных устройств и модулей любого типа
- Возможность маркировки шариковой ручкой или карандашом STI

### Основные данные для заказа

Тип	LM MT300 15/6 WS	Версия	
Заказ №	<a href="#">1686361044</a>	LaserMark, Маркировочные элементы для устройств, 6 x 15.2 mm,	
GTIN (EAN)	4008190493844	белый	
Кол.	10 ST		

### Чистый



Маркировочные элементы WS идеально подходят для разъемов серии W. Благодаря совместимости систем шильдики WS также могут использоваться с сериями I и Z. Большая поверхность маркировки позволяет размещать не только длинные строки символов, но и многострочный текст.

Маркировочные элементы WS идеально подходят для шильдиков с длинными индивидуальными строками символов. Благодаря проверенному формату MultiCard печать можно выполнять с помощью принтера PrintJet CONNECT или плоттера.

- Возможность установки в планках или по отдельности.
- Маркировочные элементы проверенного формата MultiCard. Для заказной печати: Используя программное обеспечение M-Print PRO или M-Print PRO Online (работает без установки), подготовьте и отправьте нам файл, содержащий ваши технические условия маркировки.

### Основные данные для заказа

Тип	WS 12/6 MC NE WS	Версия	
Заказ №	<a href="#">1609900000</a>	WS, Маркировка клеммы, 12 x 6 mm, Шаг в мм (P): 6.00	
GTIN (EAN)	4008190203467	Weidmueller, Allen-Bradley, белый	
Кол.	600 ST		

## MOZ 24Vdc / 24Vdc 0,1A

**Weidmüller Interface GmbH & Co. KG**

Klingenbergstraße 26

D-32758 Detmold

Germany

[www.weidmueller.com](http://www.weidmueller.com)

## Аксессуары

### Micro interface digital



Специальный адаптер подключается к реле RELAIS MICROSERIE с помощью кабеля с 10-полюсным плоским вилочным наконечником или 15-полюсным соединителем SUB-D.

### Основные данные для заказа

Тип	MI8DI-Z F10 S	Версия
Заказ №	<a href="#">8773530000</a>	Вставной разъем по стандарту IEC 60603-13 / DIN 41651,
GTIN (EAN)	4032248442065	Пружинное соединение
Кол.	1 ST	
Тип	MI8DI-Z SUB D15S	Версия
Заказ №	<a href="#">8773490000</a>	Соединительный разъем IEC 60603/DIN41612, Пружинное
GTIN (EAN)	4032248442010	соединение
Кол.	1 ST	
Тип	MI8DO-Z F10 S	Версия
Заказ №	<a href="#">8773620000</a>	Вставной разъем по стандарту IEC 60603-13 / DIN 41651,
GTIN (EAN)	4032248442157	Пружинное соединение
Кол.	1 ST	
Тип	MI8DO-Z SUB D15S	Версия
Заказ №	<a href="#">8773570000</a>	Соединительный разъем IEC 60603/DIN41612, Пружинное
GTIN (EAN)	4032248442102	соединение
Кол.	1 ST	