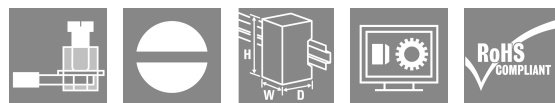
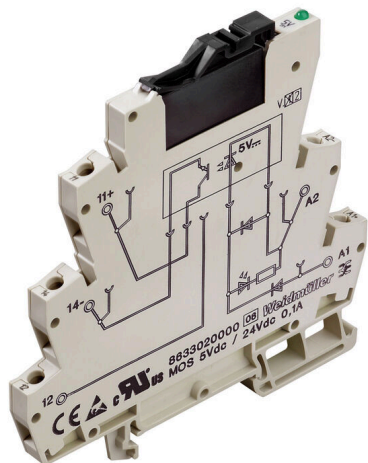


MOS 24Vdc / 24Vdc 2A



Изображение аналогичное

Основные данные для заказа

Версия	MICRO-серия, Твердотельное реле, Номинальное напряжение: 24 В (DC) ±20 % , Номинальное напряжение переключения: 3...33 В DC, Ток: 2 А, Винтовое соединение
Заказ №	8607350000
Тип	MOS 24Vdc / 24Vdc 2A
GTIN (EAN)	4032248266821
Кол.	10 Штука
Статус поставки	Снято с производства
Доступно до	2016-06-30T00:00:00+02:00
Альтернативный продукт	TOS 24VDC 24VDC2A

MOS 24Vdc / 24Vdc 2A

Weidmüller Interface GmbH & Co. KG

Klingenbergstraße 26

D-32758 Detmold

Germany

www.weidmueller.com

Технические данные

Сертификаты

Допуски к эксплуатации



ROHS Соответствовать

UL File Number Search [Сайт UL](#)

Сертификат № (cULus) E141197

Размеры и массы

Глубина	94 mm	Глубина (дюймов)	3.7008 inch
Высота	93 mm	Высота (в дюймах)	3.6614 inch
Ширина	6.1 mm	Ширина (в дюймах)	0.2402 inch
Масса нетто	33.17 g		

Температуры

Температура хранения	-40 °C...60 °C	Рабочая температура	-25 °C...50 °C
Влажность	40 °C / отн. влажность 93 %, без образования конденсата		

Вероятность сбоя

MTTF 394 а

Экологическое соответствие изделия

Состояние соответствия RoHS	Соответствует с исключением
Исключение из RoHS (если применимо/известно)	7a, 7cl
REACH SVHC	Lead 7439-92-1
SCIP	d32f8e6 1-6733-45d6-9062-c95f9903aad6

сторона управления

Номинальное напряжение	24 V DC ±20 %	Номинальный ток	5,7 mA DC
Мощность удержания	140 мВт	Индикация состояния	Зеленый светодиод
Схема защиты	Безынерционный диод, Защита от переплюсовки	Частота на входе, макс.	300 Гц

Сторона нагрузки

Номинальное напряжение переключения	3...33 V DC	Непрерывный ток	2 A
Номинальный ток переключения	2 A	Задержка включения	< 55 мкс
Задержка выключения	< 1.2 ms	Падение напряжения при макс. нагрузке	≤ 120 мВ
Защита от короткого замыкания макс. частота переключения (постоянное управляющее напряжение)	Нет 300 Hz	Тип контакта	1 NO contact (MOS-FET)

MOS 24Vdc / 24Vdc 2A

Weidmüller Interface GmbH & Co. KG
 Klingenbergstraße 26
 D-32758 Detmold
 Germany

www.weidmueller.com

Технические данные

Общие данные

Укомплектованная монтажная рейка	TS 35	Цветовой код	бежевый
----------------------------------	-------	--------------	---------

Координация изоляции

Номинальное напряжение	300 V	Степень загрязнения	2
Категория перенапряжения	III	Геометрический зазор (вход-выход)	≥ 5.5 mm
Электрическая прочность вход-выход	2,5 kVeff / 1 Min.	Электрическая прочность относительно монтажной рейки	4 кВэфф / 1 мин.
Импульсное перенапряжение, до	4 кВ (1,2/50 мкс)	Вид защиты	IP20

Дополнительные сведения о сертификатах / стандартах

Нормы	UL508	Сертификат № (cULus)	E141197
-------	-------	----------------------	---------

Размеры

Метод проводного соединения	Винтовое соединение	Диапазон размеров зажимаемых проводников, измерительное соединение,	2.5 mm ²
Диапазон зажима, мин.	0.5 mm ²	Диапазон зажима, макс.	4 mm ²
Размер лезвия	0,6 x 3,5 мм		

Классификации

ETIM 8.0	EC001504	ETIM 9.0	EC001504
ETIM 10.0	EC001504	ECLASS 14.0	27-37-16-04
ECLASS 15.0	27-37-16-04		

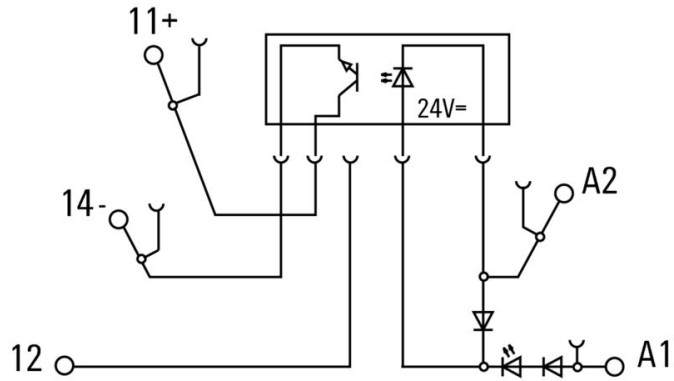
MOS 24Vdc / 24Vdc 2A

Weidmüller Interface GmbH & Co. KG
Klingenbergstraße 26
D-32758 Detmold
Germany

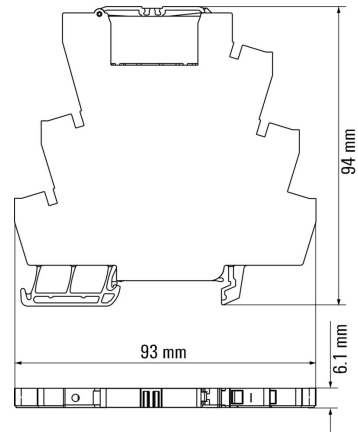
www.weidmueller.com

Изображения

Схема соединений



Dimensional drawing



Maßzeichnung

MOS 24Vdc / 24Vdc 2A

Weidmüller Interface GmbH & Co. KG

Klingenbergstraße 26

D-32758 Detmold

Germany

www.weidmueller.com

Аксессуары

Отвертка для винтов со шлицем



Отвертка для винтов со шлицем с круглым лезвием, SD DIN 5265, ISO 2380/2, выходной присоединительный размер согласно DIN 5264, ISO 2380/1, острие из хромистой стали - Chrom Top, рукоятка SoftFinish

Основные данные для заказа

Тип	SDS 0.6X3.5X100	Версия
Заказ №	2749340000	Отвертка, Ширина лезвия (B): 3.5 mm, Длина лезвия: 100 mm,
GTIN (EAN)	4050118895568	Толщина лезвия (A): 0.6 mm
Кол.	1 ST	

Чистый



Маркировочные элементы WS идеально подходят для разъемов серии W. Благодаря совместимости систем шильдики WS также могут использоваться с сериями I и Z. Большая поверхности маркировки позволяет размещать не только длинные строки символов, но и многострочный текст.

Маркировочные элементы WS идеально подходят для шильдиков с длинными индивидуальными строками символов. Благодаря проверенному формату MultiCard печать можно выполнять с помощью принтера PrintJet CONNECT или плоттера.

- Возможность установки в планках или по отдельности.
- Маркировочные элементы проверенного формата MultiCard. Для заказной печати: Используя программное обеспечение M-Print PRO или M-Print PRO Online (работает без установки), подготовьте и отправьте нам файл, содержащий ваши технические условия маркировки.

Основные данные для заказа

Тип	WS 12/6 MC NE WS	Версия
Заказ №	1609900000	WS, Маркировка клеммы, 12 x 6 mm, Шаг в мм (P): 6.00
GTIN (EAN)	4008190203467	Weidmueller, Allen-Bradley, белый
Кол.	600 ST	

MOS 24Vdc / 24Vdc 2A

Weidmüller Interface GmbH & Co. KG
 Klingenbergstraße 26
 D-32758 Detmold
 Germany

www.weidmueller.com

Аксессуары

Перемычки



Распределение или умножение потенциала среди смежных клеммных блоков реализуется через перемычку. Это позволяет избежать дополнительных усилий при монтаже. Надежность контакта в клеммных блоках гарантирована даже при разветвлении полюсов. В нашем ассортименте представлены вставные и привинчиваемые винтовые системы перемычек для модульных клеммных блоков.

Основные данные для заказа

Тип	ZQV 4N/10 BL	Версия
Заказ №	1794050000	W-серия, Перемычка, 32 A
GTIN (EAN)	4032248234011	
Кол.	20 ST	
Тип	ZQV 4N/10 GE	Версия
Заказ №	1758260000	W-серия, Перемычка, 32 A
GTIN (EAN)	4032248169764	
Кол.	20 ST	
Тип	ZQV 4N/10 RT	Версия
Заказ №	1794040000	W-серия, Перемычка, 32 A
GTIN (EAN)	4032248234004	
Кол.	20 ST	
Тип	ZQV 4N/10 SW	Версия
Заказ №	1794060000	W-серия, Перемычка, 32 A
GTIN (EAN)	4032248234059	
Кол.	20 ST	
Тип	ZQV 4N/2 BL	Версия
Заказ №	1793960000	W-серия, Перемычка, 32 A
GTIN (EAN)	4032248233755	
Кол.	60 ST	
Тип	ZQV 4N/2 GE	Версия
Заказ №	1758250000	W-серия, Перемычка, 32 A
GTIN (EAN)	4032248169795	
Кол.	60 ST	
Тип	ZQV 4N/2 RT	Версия
Заказ №	1793950000	W-серия, Перемычка, 32 A
GTIN (EAN)	4032248233748	
Кол.	60 ST	
Тип	ZQV 4N/2 SW	Версия
Заказ №	1793970000	W-серия, Перемычка, 32 A
GTIN (EAN)	4032248233762	
Кол.	60 ST	
Тип	ZQV 4N/20 BL	Версия
Заказ №	1909100000	W-серия, Перемычка, 32 A
GTIN (EAN)	4032248535774	
Кол.	20 ST	
Тип	ZQV 4N/20 GE	Версия
Заказ №	1909020000	W-серия, Перемычка, 32 A
GTIN (EAN)	4032248535644	
Кол.	20 ST	

MOS 24Vdc / 24Vdc 2A

Аксессуары

Тип	ZQV 4N/20 RT	Версия
Заказ №	1909150000	W-серия, Перемычка, 32 A
GTIN (EAN)	4032248535934	
Кол.	20 ST	
Тип	ZQV 4N/20 SW	Версия
Заказ №	1909120000	W-серия, Перемычка, 32 A
GTIN (EAN)	4032248535804	
Кол.	20 ST	
Тип	ZQV 4N/3 BL	Версия
Заказ №	1793990000	W-серия, Перемычка, 32 A
GTIN (EAN)	4032248233786	
Кол.	60 ST	
Тип	ZQV 4N/3 GE	Версия
Заказ №	1762630000	W-серия, Перемычка, 32 A
GTIN (EAN)	4032248169788	
Кол.	60 ST	
Тип	ZQV 4N/3 RT	Версия
Заказ №	1793980000	W-серия, Перемычка, 32 A
GTIN (EAN)	4032248233779	
Кол.	60 ST	
Тип	ZQV 4N/3 SW	Версия
Заказ №	1794000000	W-серия, Перемычка, 32 A
GTIN (EAN)	4032248233793	
Кол.	60 ST	
Тип	ZQV 4N/4 BL	Версия
Заказ №	1794020000	W-серия, Перемычка, 32 A
GTIN (EAN)	4032248233816	
Кол.	60 ST	
Тип	ZQV 4N/4 GE	Версия
Заказ №	1762620000	W-серия, Перемычка, 32 A
GTIN (EAN)	4032248169771	
Кол.	60 ST	
Тип	ZQV 4N/4 RT	Версия
Заказ №	1794010000	W-серия, Перемычка, 32 A
GTIN (EAN)	4032248233809	
Кол.	60 ST	
Тип	ZQV 4N/4 SW	Версия
Заказ №	1794030000	W-серия, Перемычка, 32 A
GTIN (EAN)	4032248233915	
Кол.	60 ST	