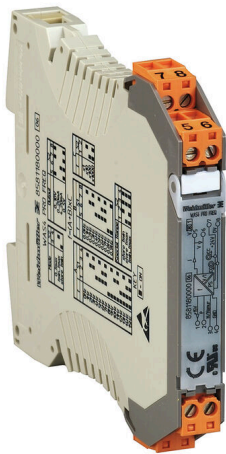


WAS4 PRO FREQ

Weidmüller Interface GmbH & Co. KG
Klingenbergstraße 26
D-32758 Detmold
Germany

www.weidmueller.com

Продукт более не выпускается, Спецификации исключительно в информационных целях



Универсальный преобразователь сигнала с гальванической развязкой для измерения частот с вспомогательным напряжением питания и дополнительной функцией контроля предельного значения. На входе могут в одинаковой степени обрабатываться частотные сигналы

2- и 3-проводных пусковых устройств PNP/NPN или Namur.

Преобразователи частотного сигнала подходят для измерения частоты вращения приводов и электродвигателей

или подсчета и проверки потока товаров в промышленных

системах транспортировки и подачи.

Основные данные для заказа

Версия	Преобразователь частотного сигнала с гальванической развязкой, Вход : Частота, Выход : I / U
Заказ №	8581180000
Тип	WAS4 PRO FREQ
GTIN (EAN)	4032248234486
Кол.	1 Штука
Статус поставки	Снято с производства
Доступно до	2022-12-31T00:00:00+01:00
Альтернативный продукт	ACT20P-PRO-FI-AO-DO-S

WAS4 PRO FREQ

Weidmüller Interface GmbH & Co. KG

Klingenbergstraße 26

D-32758 Detmold

Germany

www.weidmueller.com

Технические данные

Сертификаты

Допуски к эксплуатации



ROHS	Соответствовать
UL File Number Search	Сайт UL
Сертификат № (cULus)	E141197
Номер сертификата (cULusEX)	E223527

Размеры и массы

Глубина	112.4 mm	Глубина (дюймов)	4.4252 inch
Ширина	12.5 mm	Ширина (в дюймах)	0.4921 inch
Длина	92.4 mm	Длина (в дюймах)	3.6378 inch
Масса нетто	118.7 g		

Температуры

Температура хранения	-20 °C...85 °C	Рабочая температура	0 °C...55 °C
----------------------	----------------	---------------------	--------------

Вероятность сбоя

SIL согласно IEC 61508	Нет	MTTF	458 a
------------------------	-----	------	-------

Экологическое соответствие изделия

Состояние соответствия RoHS	Соответствует с исключением
Исключение из RoHS (если применимо/известно)	7a, 7cl
REACH SVHC	Lead 7439-92-1
SCIP	b25f3b7c-b874-4a4e-a8b2-4f423a7e2a65

Вход

Датчик	2-, 3-проводной PNP/ NPN, пусковое устройство Namur, двухтактный каскад, Частота	Количество входов	1
Частота на входе, макс.	0...100kHz, регулируемый	Номинальный входной уровень	Порог/гистерезис: Namur: ок. 1,7 мА/ок. 0,2 мА; NPN: ок. 6,5 В/ок. 0,2 В; PNP: ок. 6,7 В/ок. 0,5 В
Питание датчика	16 V DC @ max. 15 mA		

Выход

Количество выходов	1	Сопротивление нагрузки, напряжение	≥ 1 кОм
Ток полного сопротивления нагрузки	≤ 600 Ω	Напряжение смещения	макс. 0,05 В
Ток смещения	макс. 100 мкА	Выходное напряжение, замечание	0...5 В, 0...10 V, регулируется
Выходной ток	0...20 мА, 4...20 мА, регулируемый		

WAS4 PRO FREQ

Weidmüller Interface GmbH & Co. KG

Klingenbergstraße 26
D-32758 Detmold
Germany

www.weidmueller.com

Технические данные

Общие данные

Точность	< 0.2 % от выходного диапазона	Вид защиты	IP20
Индикация состояния	Зеленый светодиод	Напряжение питания	24 В DC ± 25 %
Время переходного процесса	360 мс + 2-кратная продолжительность периода входной частоты	Укомплектованная монтажная рейка	TS 35
Потребляемая мощность	макс. 1,6 Вт при I _{VBYX} = 20 мА	Температурный коэффициент	макс. 200 ppm/K от выходного диапазона
Номинальное энергопотребление	0.5 VA	Конфигурация	DIP-переключатель (диапазон измерений 0...15900 Гц), Генератор частоты (диапазон измерений 0...100 кГц)

Соответствие стандартам по изоляции

Импульсное перенапряжение, до	6 кВ	Нормы по ЭМС	EN 55011, EN 61000-6, EN 61326
Категория перенапряжения	III	Степень загрязнения	2
Гальваническая развязка	3-канальная гальваническая развязка	Напряжение развязки, вход или выход/4 кВэфф. / 1 мин. TS	
Напряжение развязки, вход или выход/4 кВэфф. / 5 с электропитание		Напряжение развязки	4 кВэфф. / 5 с
Расчетное напряжение	300 В		

Размеры

Вид соединения	Винтовое соединение	Длина снятия изоляции Измерительное соединение	7 mm
Момент затяжки, мин.	0.4 Nm	Момент затяжки, макс.	0.5 Nm
Диапазон размеров зажимаемых проводников, измерительное соединение,	2.5 mm ²	Диапазон зажима, мин.	0.5 mm ²
Диапазон зажима, макс.	2.5 mm ²		

Важное примечание

Сведения об изделии	Данное изделие вскоре будет заменено новым. Не используйте его с новыми системами. Обратитесь в нашу службу технической поддержки.		
---------------------	---	--	--

Классификации

ETIM 8.0	EC002918	ETIM 9.0	EC002918
ETIM 10.0	EC002918	ECLASS 14.0	27-21-01-28
ECLASS 15.0	27-21-01-28		

Тендерные спецификации

Подробная спецификация	Частотный измерительный преобразователь сигнала с гальванической развязкой, с возможностью конфигурирования при помощи DIP-переключателя f/DC-измерительный преобразователь с гальванической	Краткая спецификация	Частотный измерительный преобразователь сигнала с гальванической развязкой, с возможностью конфигурирования при помощи DIP-переключателей f/DC-измерительный преобразователь с гальванической
------------------------	--	----------------------	---

WAS4 PRO FREQ

Weidmüller Interface GmbH & Co. KG

Klingenbergstraße 26
D-32758 Detmold
Germany

www.weidmueller.com

Технические данные

развязкой - с монтажной шириной 12,5 мм и с внешним электропитанием, для передачи, преобразования и развязки сигналов для частот до 100 кГц. На стороне входа возможно подключение датчиков Namur или 3-проводных датчиков NPN/ PNP.

На выходе предоставляются стандартные сигналы DC 0(4)...20 мА/ 0...10 В. Регулировка нуля и диапазона при помощи внутреннего потенциометра. Корпус для установки в ряд на монтажную рейку TS35

Размеры: Д/Ш/В 92,4/12,5/ 112,4 мм
Технология винтового соединения / номинальная площадь поперечного сечения 2,5 мм²

Степень защиты: IP 20
Вход 2-, 3-проводные датчики PNP/ NPN, пусковые устройства Namur, Двухтактность

до

кГц
Выход 0/4...20 мА

0...10 В
Нагрузочное сопротивление < 600 Ohm/ Strom/> 1 кОм/ напряжение Ошибка при передаче <0,2 % от предела измерения.

Электропитание 24 В DC +/- 25 %
Мощность потерь ок. 1,6 Вт

Диапазон температур окружающей среды 0°C...+55 °C

Развязка EN 50178, 3-канальная гальваническая развязка до 4 кВ AC/DC всех цепей относительно друг друга

Испытательное напряжение кВ вход-выход-питание Расчетное напряжение

2

300

развязкой - с монтажной шириной 12,5 мм и с внешним электропитанием, для передачи, преобразования и развязки сигналов для частот до 100 кГц. На стороне входа возможно подключение датчиков Namur или 3-проводных датчиков NPN/ PNP.

На выходе предоставляются стандартные сигналы DC 0(4)...20 мА/ 0...10 В. Регулировка нуля и диапазона при помощи внутреннего потенциометра.

WAS4 PRO FREQ

Weidmüller Interface GmbH & Co. KG

Klingenbergstraße 26

D-32758 Detmold

Germany

www.weidmueller.com

Технические данные

В AC/DC при категории
перенапряжения III и
классе загрязнения 2
Сертификаты cULus,
cULusEX
Тип
WAS4 PRO Freq

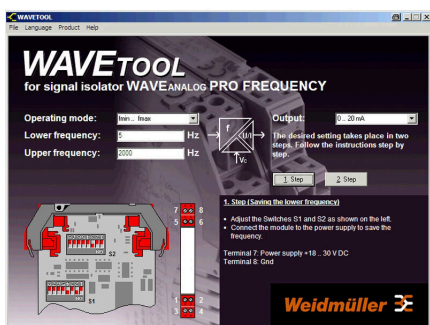
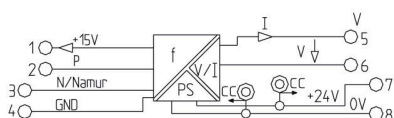
WAS4 PRO FREQ

Weidmüller Interface GmbH & Co. KG
 Klingenbergstraße 26
 D-32758 Detmold
 Germany

Изображения

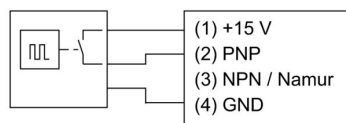
www.weidmueller.com

Connection diagram

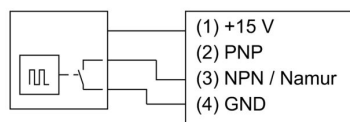


Screenshot example, Wave tool software

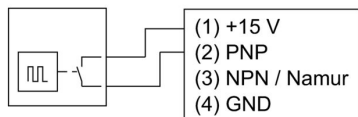
3-wire initiator with PNP-Output



3-wire initiator with NPN-Output

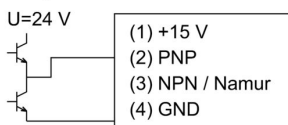


2-wire initiator

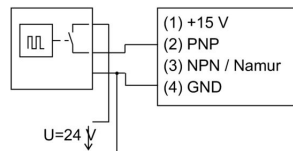


(residual current < 1 mA)

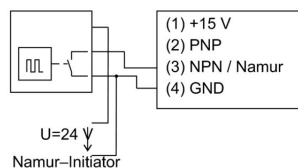
Push pull output cascade



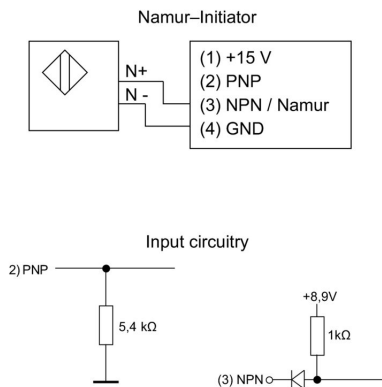
3-wire initiator with PNP output and external supply



3-wire initiator with NPN output and external supply



Изображения



Selecting the operating mode		Switch 2	
Operating mode	3	4	
0 ... fmax	<input type="checkbox"/>	<input type="checkbox"/>	
fmin ... fmax	<input type="checkbox"/>	<input checked="" type="checkbox"/>	
saving	<input type="checkbox"/>	<input type="checkbox"/>	
fmin	<input checked="" type="checkbox"/>	<input type="checkbox"/>	

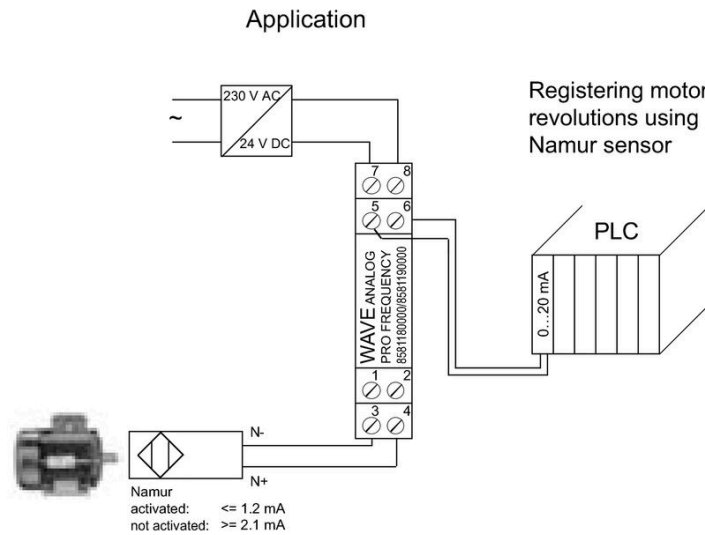
f = (A+B) x C

Selecting the frequency				Switch 1				Switch 2					
A	1	2	3	4	B	5	6	7	8	C	1	2	
0	<input type="checkbox"/>	<input type="checkbox"/>	<input type="checkbox"/>	<input type="checkbox"/>	0	<input type="checkbox"/>	<input type="checkbox"/>	<input type="checkbox"/>	<input type="checkbox"/>				
1	<input type="checkbox"/>	<input type="checkbox"/>	<input type="checkbox"/>	<input checked="" type="checkbox"/>	0.1	<input type="checkbox"/>	<input type="checkbox"/>	<input type="checkbox"/>	<input checked="" type="checkbox"/>	x1	<input type="checkbox"/>	<input checked="" type="checkbox"/>	
2	<input type="checkbox"/>	<input checked="" type="checkbox"/>	<input type="checkbox"/>	<input type="checkbox"/>	0.2	<input type="checkbox"/>	<input type="checkbox"/>	<input type="checkbox"/>	<input type="checkbox"/>	x10	<input type="checkbox"/>	<input type="checkbox"/>	
3	<input type="checkbox"/>	<input type="checkbox"/>	<input checked="" type="checkbox"/>	<input type="checkbox"/>	0.3	<input type="checkbox"/>	<input type="checkbox"/>	<input type="checkbox"/>	<input checked="" type="checkbox"/>	x100	<input type="checkbox"/>	<input type="checkbox"/>	
4	<input type="checkbox"/>	<input type="checkbox"/>	<input type="checkbox"/>	<input checked="" type="checkbox"/>	0.4	<input type="checkbox"/>	<input type="checkbox"/>	<input type="checkbox"/>	<input type="checkbox"/>	x1000	<input type="checkbox"/>	<input type="checkbox"/>	
5	<input type="checkbox"/>	<input checked="" type="checkbox"/>	<input type="checkbox"/>	<input type="checkbox"/>	0.5	<input type="checkbox"/>	<input checked="" type="checkbox"/>	<input type="checkbox"/>	<input type="checkbox"/>				
6	<input type="checkbox"/>	<input type="checkbox"/>	<input checked="" type="checkbox"/>	<input type="checkbox"/>	0.6	<input type="checkbox"/>	<input type="checkbox"/>	<input checked="" type="checkbox"/>	<input type="checkbox"/>				
7	<input type="checkbox"/>	<input type="checkbox"/>	<input type="checkbox"/>	<input checked="" type="checkbox"/>	0.7	<input type="checkbox"/>	<input type="checkbox"/>	<input type="checkbox"/>	<input checked="" type="checkbox"/>				
8	<input type="checkbox"/>	<input checked="" type="checkbox"/>	<input type="checkbox"/>	<input type="checkbox"/>	0.8	<input type="checkbox"/>	<input checked="" type="checkbox"/>	<input type="checkbox"/>	<input type="checkbox"/>				
9	<input type="checkbox"/>	<input type="checkbox"/>	<input checked="" type="checkbox"/>	<input type="checkbox"/>	0.9	<input type="checkbox"/>	<input type="checkbox"/>	<input checked="" type="checkbox"/>	<input type="checkbox"/>				
10	<input checked="" type="checkbox"/>	<input type="checkbox"/>	<input type="checkbox"/>	<input type="checkbox"/>									
11	<input type="checkbox"/>	<input type="checkbox"/>	<input checked="" type="checkbox"/>	<input type="checkbox"/>									
12	<input type="checkbox"/>	<input type="checkbox"/>	<input type="checkbox"/>	<input checked="" type="checkbox"/>									
13	<input type="checkbox"/>	<input type="checkbox"/>	<input type="checkbox"/>	<input type="checkbox"/>									
14	<input checked="" type="checkbox"/>	<input type="checkbox"/>	<input type="checkbox"/>	<input type="checkbox"/>									
15	<input type="checkbox"/>	<input checked="" type="checkbox"/>	<input type="checkbox"/>	<input type="checkbox"/>									

Selecting the output				
Output	Switch 2			
	5	6	7	8
0...10 V	<input checked="" type="checkbox"/>	<input type="checkbox"/>	<input checked="" type="checkbox"/>	<input checked="" type="checkbox"/>
0...20 mA	<input type="checkbox"/>	<input type="checkbox"/>	<input type="checkbox"/>	<input type="checkbox"/>
4...20 mA	<input type="checkbox"/>	<input checked="" type="checkbox"/>	<input type="checkbox"/>	<input type="checkbox"/>
0...5 V	<input checked="" type="checkbox"/>	<input checked="" type="checkbox"/>	<input checked="" type="checkbox"/>	<input checked="" type="checkbox"/>

Special range (frequency generator is required)				
Function	Switch 2			
	1	2	3	4
save min. frequency	<input type="checkbox"/>	<input checked="" type="checkbox"/>	<input checked="" type="checkbox"/>	<input checked="" type="checkbox"/>
save max. frequency	<input checked="" type="checkbox"/>	<input type="checkbox"/>	<input checked="" type="checkbox"/>	<input checked="" type="checkbox"/>
select special range	<input checked="" type="checkbox"/>	<input checked="" type="checkbox"/>	<input checked="" type="checkbox"/>	<input checked="" type="checkbox"/>

= on
 = off



WAS4 PRO FREQ

Weidmüller Interface GmbH & Co. KG

Klingenbergstraße 26

D-32758 Detmold

Germany

www.weidmueller.com

Аксессуары

Перемычки



Распределение или умножение потенциала среди смежных клеммных блоков реализуется через перемычку. Это позволяет избежать дополнительных усилий при монтаже. Надежность контакта в клеммных блоках гарантирована даже при разветвлении полюсов. В нашем ассортименте представлены вставные и привинчиваемые винтовые системы перемычек для модульных клеммных блоков.

Основные данные для заказа

Тип	ZQV 2.5N/2 GE	Версия
Заказ №	1693800000	W-серия, Перемычка, 24 А
GTIN (EAN)	4008190883621	
Кол.	60 ST	
Тип	ZQV 2.5N/2 RT	Версия
Заказ №	1717900000	W-серия, Перемычка, 24 А
GTIN (EAN)	4008190349288	
Кол.	60 ST	
Тип	ZQV 2.5N/2 BL	Версия
Заказ №	1717990000	W-серия, Перемычка, 24 А
GTIN (EAN)	4008190349295	
Кол.	60 ST	
Тип	ZQV 2.5N/2 SW	Версия
Заказ №	1718080000	W-серия, Перемычка, 24 А
GTIN (EAN)	4008190349301	
Кол.	60 ST	

Чистый



Маркировочные элементы WS идеально подходят для разъемов серии W. Благодаря совместимости систем шильдики WS также могут использоваться с сериями I и Z. Большая поверхности маркировки позволяет размещать не только длинные строки символов, но и многострочный текст.

Маркировочные элементы WS идеально подходят для шильдиков с длинными индивидуальными строками символов. Благодаря проверенному формату MultiCard печать можно выполнять с помощью принтера PrintJet CONNECT или плоттера.

- Возможность установки в планках или по отдельности.
- Маркировочные элементы проверенного формата MultiCard. Для заказной печати: Используя программное обеспечение M-Print PRO или M-Print PRO Online (работает без установки), подготовьте и отправьте нам файл, содержащий ваши технические условия маркировки.

WAS4 PRO FREQ

Weidmüller Interface GmbH & Co. KG

Klingenbergstraße 26

D-32758 Detmold

Germany

www.weidmueller.com

Аксессуары

Основные данные для заказа

Тип	WS 10/5 MC NE WS	Версия
Заказ №	1635000000	WS, Маркировка клеммы, 10 x 5 мм, Шаг в мм (P): 5.00
GTIN (EAN)	4008190261948	Weidmueller, Allen-Bradley, белый
Кол.	720 ST	