

FBCON PA CG 1WAY

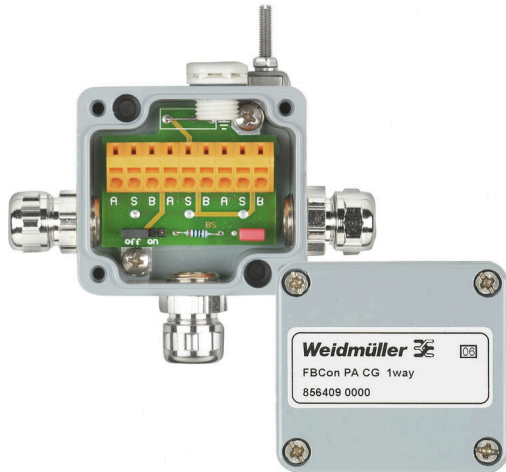
Weidmüller Interface GmbH & Co. KG

Klingenbergstraße 26

D-32758 Detmold

Germany

www.weidmueller.com



Для стандартного промышленного применения (в неопасных зонах) ограничители и соединительные коробки PROFIBUS PA доступны в виде 1-, 2-, 4- и 8-канальных распределителей.

Ограничители FBCon предназначены для защиты подключенных полевых устройств от избыточного напряжения и короткого замыкания. В качестве защитных элементов, ограничивающих напряжение, используются ограничительные диоды. Из-за встроенного ограничения тока сегмент также защищен от короткого замыкания на ответвительной линии.

Кабельные вводы EMC, класс защиты IP66 и широкий диапазон рабочих температур обеспечивают надежную защиту соединений в тяжелых условиях эксплуатации.

Функциональные возможности

- Кабельные вводы ЭМС для магистралей и ответвлений
- Разъем M12 для ответвлений
- Шпилька внешнего заземления
- Элемент выравнивания давления
- Класс защиты IP66
- Варианты исполнения из алюминия и нержавеющей стали
- Совместимость с Profibus PA/Foundation Fieldbus

Примечание: изделия FBCon с алюминиевыми корпусами или разъемами M12 не рекомендуется использовать в условиях с высоким содержанием солей.

Основные данные для заказа

Версия	Стандартный концентратор с оконечной нагрузкой шины (актив.), 1-канальный распределитель полевой шины, IP65, IP66
Заказ №	8564090000
Тип	FBCON PA CG 1WAY
GTIN (EAN)	4032248235711
Кол.	1 Штука

FBCON PA CG 1WAY

Weidmüller Interface GmbH & Co. KG

Klingenbergstraße 26

D-32758 Detmold

Germany

www.weidmueller.com

Технические данные

Сертификаты

Допуски к эксплуатации



ROHS Соответствовать

UL File Number Search [Сайт UL](#)

Сертификат № (cULus) E141197

Размеры и массы

Глубина	34 mm	Глубина (дюймов)	1.3386 inch
Высота	37 mm	Высота (в дюймах)	1.4567 inch
Ширина	58 mm	Ширина (в дюймах)	2.2835 inch
Масса нетто	262 g		

Температуры

Температура хранения	-40 °C...80 °C	Температура окружающей среды	-40 °C...80 °C
Рабочая температура	-40 °C...80 °C	Влажность	5 - 95 % (без конденсации)

Вероятность сбоя

SIL согласно IEC 61508 Нет

Экологическое соответствие изделия

Состояние соответствия RoHS	Соответствует с исключением
Исключение из RoHS (если применимо/известно)	6bl, 6c, 7cl
REACH SVHC	Lead 7439-92-1
SCIP	3a5f5913-76fc-4ff5-8563-4463f80bbe02

Размеры

Диапазон зажима, мин.	4 mm ²	Диапазон зажима, макс.	6 mm ²
-----------------------	-------------------	------------------------	-------------------

Технические данные

Количество полюсов	3	Кабельные вводы	Латунный кабельный ввод
Вид соединения защитного провода PE	Ответвление с кабельным вводом	Материал контактодержателя	Латунь
Вид концентратора	1-канальный распределитель полевой шины	Количество контактных гнезд	1
Исполнение корпуса	С компенсатором давления	Основной материал корпуса	Алюминий, AlSi12, Aluminum
Материал контакта	CuZnAu	Наружный диаметр провода, макс.	9.5 mm
Наружный диаметр провода, мин.	6.5 mm	Вид монтажа	Открытый монтаж
Вид защиты	IP65, IP66	Степень загрязнения	3
Шинная система	Profibus-PA, Foundation Fieldbus	Рабочее напряжение	30 В
Поверхность корпуса	порошковое покрытие	Рабочее напряжение U _{макс.} , макс.	30 V DC

FBCON PA CG 1WAY

Weidmüller Interface GmbH & Co. KG

Klingenbergstraße 26

D-32758 Detmold

Germany

www.weidmueller.com

Технические данные

Описание артикула

Описание изделия Устройство является пассивным полевым распределителем для систем полевой шины Profibus PA и Foundation Fieldbus H1. Устройство соответствует степени защиты IP66/ IP67. Функциональное описание Устройство соединяет до восьми полевых устройств с сегментом полевой шины. Устройство поддерживает концепции заземления с многоточечным или одноточечным экранированным заземлением. Концепции заземления поясняются в руководствах к Profibus PA и Foundation Fieldbus.

Классификации

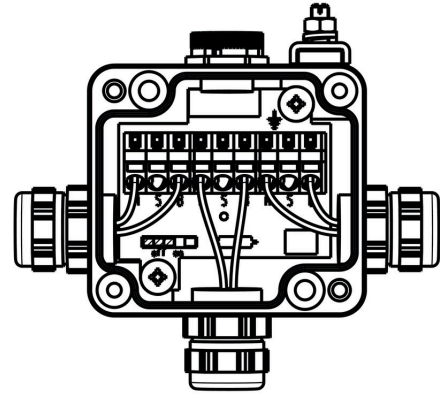
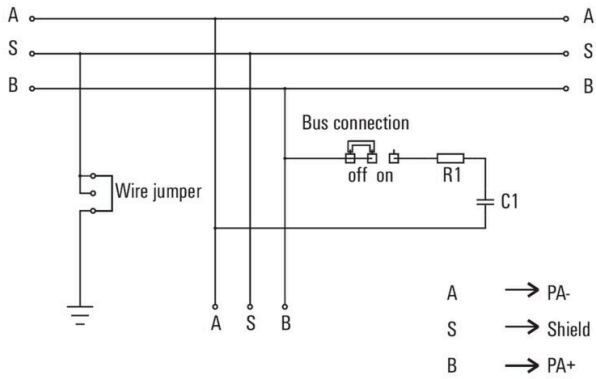
ETIM 8.0	EC001604	ETIM 9.0	EC001604
ETIM 10.0	EC001604	ECLASS 14.0	27-44-01-11
ECLASS 15.0	27-44-01-11		

FBCON PA CG 1WAY

Weidmüller Interface GmbH & Co. KG
Klingenbergstraße 26
D-32758 Detmold
Germany

www.weidmueller.com

Изображения



FBCON PA CG 1WAY

Weidmüller Interface GmbH & Co. KG

Klingenbergstraße 26

D-32758 Detmold

Germany

www.weidmueller.com

Аксессуары

Латунные заглушки, круглая голова IND



Вдобавок к кабельным вводам, предназначенным для самых разных областей, портфолио продукции дополнено заглушками, элементами компенсации давления, переходниками и соответствующими вспомогательными принадлежностями, такими как контргайки, уплотнительные кольца, плоские шайбы и кольца заземления.

Основные данные для заказа

Тип	VP 9-MS65	Версия
Заказ №	0294700000	VPMS (заглушка из латуни), Заглушка, закрытый, PG 9, 5 мм,
GTIN (EAN)	4008190005887	Латунь никелированная
Кол.	100 ST	

Версия IP68



Помимо большого выбора корпусов, компания Weidmüller предлагает множество кабельных вводов для самых разных областей применения. Кабельные вводы, изготовленные из латуни, пластика и нержавеющей стали, соответствуют различным классам защиты IP, что позволяет их использовать в любых промышленных корпусах. В зависимости от серии и области применения, кабельные вводы проверяются и сертифицируются в соответствии с требованиями VDE, UL, UR, cULus, DNV GL или EN 45545.

Основные данные для заказа

Тип	VG 9-MS68	Версия
Заказ №	1569070000	VG MS (стандартный латунный кабельный ввод), Кабельный ввод,
GTIN (EAN)	4008190116262	прямой, PG 9, 6 мм, OD min. 4 - OD max. 8 мм, IP54, IP66, IP67,
Кол.	50 ST	IP68 — 5 бар (30 мин), IP69K, Латунь никелированная

Неопреновая плоская прокладка – GWDR NP



Вдобавок к кабельным вводам, предназначенным для самых разных областей, портфолио продукции дополнено заглушками, элементами компенсации давления, переходниками и соответствующими вспомогательными принадлежностями, такими как контргайки, уплотнительные кольца, плоские шайбы и кольца заземления.

FBCON PA CG 1WAY

Weidmüller Interface GmbH & Co. KG

Klingenbergstraße 26

D-32758 Detmold

Germany

www.weidmueller.com

Аксессуары

Основные данные для заказа

Тип	GWDR PG9-NP	Версия	
Заказ №	1719550000	GWDR B (плоская прокладка — неопреновая), Уплотнительное кольцо, PG 9, Неопрен	
GTIN (EAN)	4008190352813		
Кол.	100 ST		

Версия IP68



Помимо большого выбора корпусов, компания Weidmüller предлагает множество кабельных вводов для самых разных областей применения. Кабельные вводы, изготовленные из латуни, пластика и нержавеющей стали, соответствуют различным классам защиты IP, что позволяет их использовать в любых промышленных корпусах. В зависимости от серии и области применения, кабельные вводы проверяются и сертифицируются в соответствии с требованиями VDE, UL, UR, cULus, DNV GL или EN 45545.

Основные данные для заказа

Тип	VG M16 - MS 68	Версия	
Заказ №	1772210000	VG MS (стандартный латунный кабельный ввод), Кабельный ввод, прямой, M 16, 7 mm, OD min. 4 - OD max. 8 mm, IP54, IP66, IP67, IP68 — 5 бар (30 мин), IP69K, Латунь никелированная	
GTIN (EAN)	4032248129867		
Кол.	50 ST		

M12



Защитные колпачки предохраняют незащищенные вставные устройства от внешних воздействий.

Основные данные для заказа

Тип	SAI-SK-M12	Версия	
Заказ №	9456050000	Защитные модули, Защитный колпачок	
GTIN (EAN)	4008190304058		
Кол.	30 ST		