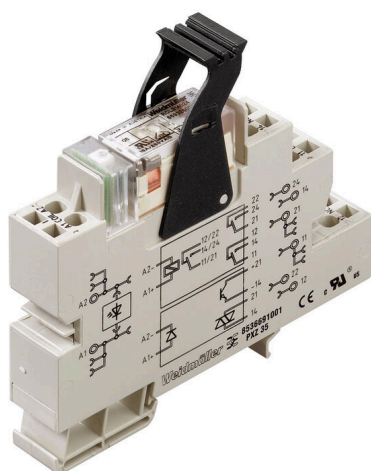


PRZ 24VDC LD 1CO

Weidmüller Interface GmbH & Co. KG
Klingenbergstraße 26
D-32758 Detmold
Germany

www.weidmueller.com

Изображение изделия



Основные данные для заказа

Версия	PLUG-серия, Релейный модуль, Количество контактов: 1, Переключающий контакт AgNi 90/10, Номинальное напряжение: 24 В (DC) ± 10 %, Ток: 16 А, Пружинное соединение, Кнопка проверки доступна: Нет
Заказ №	8530691001
Тип	PRZ 24VDC LD 1CO
GTIN (EAN)	4032248216031
Кол.	10 Штука
Статус поставки	Снято с производства
Последняя дата заказа	2016-12-31T00:00:00+01:00
Альтернативный продукт	TRZ 24VDC 1CO 16A

PRZ 24VDC LD 1CO

Weidmüller Interface GmbH & Co. KG

Klingenbergstraße 26
D-32758 Detmold
Germany

www.weidmueller.com

Технические данные

Сертификаты

Допуски к эксплуатации



ROHS Соответствовать

UL File Number Search [Сайт UL](#)

Сертификат № (cURus) E141197

Размеры и массы

Глубина	87.5 mm	Глубина (дюймов)	3.4449 inch
Высота	92 mm	Высота (в дюймах)	3.622 inch
Ширина	15.3 mm	Ширина (в дюймах)	0.6024 inch
Масса нетто	60.5 g		

Температуры

Температура хранения	-40 °C...85 °C	Рабочая температура	-40 °C...50
Влажность	40 °C / отн. влажность 93 %, без образования конденсата		

Экологическое соответствие изделия

Состояние соответствия RoHS	Соответствует
REACH SVHC	Lead 7439-92-1

Расчетные данные UL

Сертификат № (cURus) E141197

сторона управления

Номинальное напряжение	24 V DC ± 10 %	Номинальный ток, DC	20 mA
Мощность удержания	400 мВт	Сопротивление катушки	1440 Ω ± 10 %
Индикация состояния	Зеленый светодиод	Схема защиты	Безынерционный диод

Сторона нагрузки

Номинальное напряжение переключения	250 V AC	Макс. частота коммутации при номинальной нагрузке	0.1 Hz
Макс. коммутируемое напряжение, AC 400 V		Пусковой ток	30 A / 4 с
Переключающая способность перем. напряжения (резистивная), макс.	4000 VA	Переключающая способность пост. напряжения (резистивная), макс.	384 W @ 24 V
Задержка включения	< 9 мс	Задержка выключения	< 7 ms
Тип контакта	1 CO contact (AgNi 90/10)	Срок службы	30 X 106 коммутаций
Мин. коммутационная способность	1 mA @ 24 V, 10 mA @ 10 V, 100 mA @ 5 V		

Общие данные

Укомплектованная монтажная рейка	TS 35	Кнопка проверки доступна	Нет
Механический индикатор положения переключателя	Нет	Цветовой код	бежевый
Класс пожаростойкости UL 94	V-0		

PRZ 24VDC LD 1CO

Weidmüller Interface GmbH & Co. KG

Klingenbergstraße 26
D-32758 Detmold
Germany

www.weidmueller.com

Технические данные

Координация изоляции

Номинальное напряжение	300 V	Степень загрязнения	2
Категория перенапряжения	III	Расстояние утечки и разделительное расстояние (вход – выход)	≥ 8 mm
Импульсное перенапряжение, до	6 кВ (1,2/50 мкс)	Вид защиты	IP20

Дополнительные сведения о сертификатах / стандартах

Сертификат № (cURus)	E141197
----------------------	---------

Размеры

Метод проводного соединения	Пружинное соединение	Длина снятия изоляции Измерительное соединение	10 mm
Диапазон размеров зажимаемых проводников, измерительное соединение,	2.5 mm ²	Диапазон зажима, мин.	0.5 mm ²
Диапазон зажима, макс.	2.5 mm ²	Сечение подключаемого провода, одножильного, мин.	0.5 mm ²
Сечение подключаемого проводника, однопроводочного, макс.	2.5 mm ²	Сечение подсоединяемого провода, тонкий скрученный, мин.	0.5 mm ²
Сечение подключаемого проводника, тонкопроводочного, макс.	2.5 mm ²		

Классификации

ETIM 8.0	EC001437	ETIM 9.0	EC001437
ETIM 10.0	EC001437	ECLASS 14.0	27-37-16-01
ECLASS 15.0	27-37-16-01		

PRZ 24VDC LD 1CO

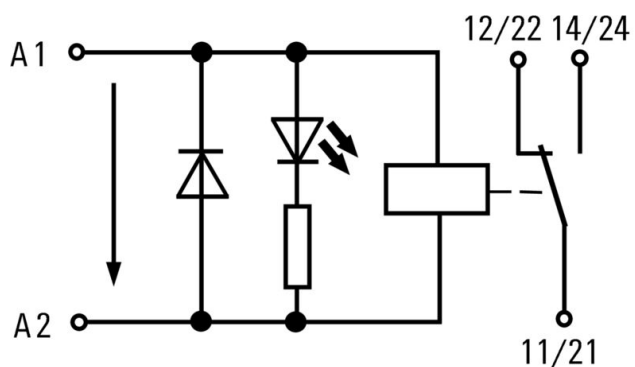
Weidmüller Interface GmbH & Co. KG
Klingenbergstraße 26
D-32758 Detmold
Germany

www.weidmueller.com

Изображения

Схема соединений

DC-Version



PRZ 24VDC LD 1CO

Weidmüller Interface GmbH & Co. KG

Klingenbergstraße 26

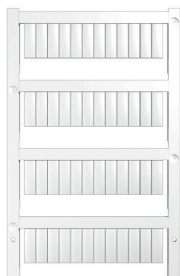
D-32758 Detmold

Germany

www.weidmueller.com

Аксессуары

Чистый



Маркировочные элементы WS идеально подходят для разъемов серии W. Благодаря совместимости систем шильдики WS также могут использоваться с сериями I и Z. Большая поверхности маркировки позволяет размещать не только длинные строки символов, но и многострочный текст.

Маркировочные элементы WS идеально подходят для шильдиков с длинными индивидуальными строками символов. Благодаря проверенному формату MultiCard печать можно выполнять с помощью принтера PrintJet CONNECT или плоттера.

- Возможность установки в планках или по отдельности.
- Маркировочные элементы проверенного формата MultiCard. Для заказной печати: Используя программное обеспечение M-Print PRO или M-Print PRO Online (работает без установки), подготовьте и отправьте нам файл, содержащий ваши технические условия маркировки.

Основные данные для заказа

Тип	WS 15/5 MC NE WS	Версия
Заказ №	1609880000	WS, Маркировка клеммы, 15 x 5 мм, Шаг в мм (P): 5.00
GTIN (EAN)	4008190203504	Weidmueller, Allen-Bradley, белый
Кол.	480 ST	
Тип	WS 10/5 MC NE WS	Версия
Заказ №	1635000000	WS, Маркировка клеммы, 10 x 5 мм, Шаг в мм (P): 5.00
GTIN (EAN)	4008190261948	Weidmueller, Allen-Bradley, белый
Кол.	720 ST	

Специальная печать



Маркировочные элементы WS идеально подходят для разъемов серии W. Благодаря совместимости систем шильдики WS также могут использоваться с сериями I и Z. Большая поверхности маркировки позволяет размещать не только длинные строки символов, но и многострочный текст.

Маркировочные элементы WS идеально подходят для шильдиков с длинными индивидуальными строками символов. Благодаря проверенному формату MultiCard печать можно выполнять с помощью принтера PrintJet CONNECT или плоттера.

- Возможность установки в планках или по отдельности.
- Маркировочные элементы проверенного формата MultiCard. Для заказной печати: Используя программное обеспечение M-Print PRO или M-Print PRO Online (работает без установки), подготовьте и отправьте нам файл, содержащий ваши технические условия маркировки.

PRZ 24VDC LD 1CO

Weidmüller Interface GmbH & Co. KG

Klingenbergstraße 26
D-32758 Detmold
Germany

www.weidmueller.com

Аксессуары

Основные данные для заказа

Тип	WS 10/5 MC SDR	Версия
Заказ №	1635010000	WS, Маркировка клеммы, 10 x 5 mm, Шаг в мм (P): 5.00
GTIN (EAN)	4008190456634	Weidmueller, Allen-Bradley, по желанию клиента
Кол.	144 ST	

PLUGSERIES

Основные данные для заказа

Тип	ZQV 2.5N 1/4-2 SW	Версия
Заказ №	1784270000	PLUG-серия, Перемычка
GTIN (EAN)	4032248214679	
Кол.	60 ST	
Тип	ZQV 2.5N 1/4-2 BL	Версия
Заказ №	1784290000	PLUG-серия, Перемычка
GTIN (EAN)	4032248216383	
Кол.	60 ST	
Тип	ZQV 2.5N 1/4-2 RT	Версия
Заказ №	1784280000	PLUG-серия, Перемычка
GTIN (EAN)	4032248214686	
Кол.	60 ST	
Тип	PLED 24VDC	Версия
Заказ №	8536710000	PLUG-серия, Светодиодный модуль, Втычное соединение
GTIN (EAN)	4032248171972	
Кол.	20 ST	
Тип	PRC HALTEBUEGEL	Версия
Заказ №	8536700000	PLUG-серия, Фиксирующий зажим
GTIN (EAN)	4032248171965	
Кол.	100 ST	