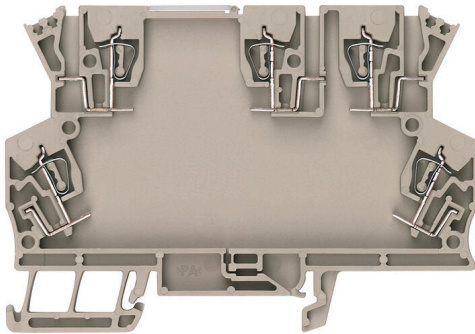


MCZ 5 SET



Открытый миниатюрный корпус в формате клеммы с 5 пружинными соединениями. Прозрачная поворотная крышка служит для маркировки и доступа к потенциометру и дисплеям состояния. 3 верхних соединения предусматривают возможность соединения с помощью перемычек. Также возможна поставка крышки для закрывания корпуса.

Основные данные для заказа

Версия	Корпус монтажной рейки, OMNIMATE Housing — TERMINALBOX серо-бежевый, Набор корпусов, Технология соединения, Ширина: 6 mm
Заказ №	8397760000
Тип	MCZ 5 SET
GTIN (EAN)	4008 190398545
Кол.	1 Штука

MCZ 5 SET

Weidmüller Interface GmbH & Co. KG

Klingenbergstraße 26

D-32758 Detmold

Germany

www.weidmueller.com

Технические данные

Сертификаты

ROHS Соответствовать

Размеры и массы

Глубина	62 mm	Глубина (дюймов)	2.4409 inch
Высота	100 mm	Высота (в дюймах)	3.937 inch
Ширина	6 mm	Ширина (в дюймах)	0.2362 inch
Масса нетто	1662 g		

Экологическое соответствие изделия

Состояние соответствия RoHS Соответствует без исключения

REACH SVHC Нет SVHC выше 0,1 wt%

Общие данные

Цветовой код	серо-бежевый	Вид защиты	IP20 в установленном состоянии
Укомплектованная монтажная рейка	TS 32, TS 35	Таблица цветов (аналогич.)	
Способность к заливке	Да		

Конструкция - требования IN

Сертификат на очертания печатной платы ±0,1 мм Толщина печатной платы 1 mm

Данные о материалах

Класс пожаростойкости UL 94	V-0	Изоляционный материал	PA 66/6
Группа изоляционного материала	I	Поверхность	необработанный
Основной материал	Материал Wemid	Сравнительный показатель пробоя (CTI)	≥ 600

Номинальные характеристики по IEC

Номинальный ток, макс. кол-во контактов (Tu = 20 °C)	10 A	Номинальный ток, макс. кол-во контактов (Tu = 40 °C)	10 A
Номинальное импульсное напряжение 400 V при категории помехозащитности/ Категория загрязнения II/2		Номинальное импульсное напряжение 320 V при категории помехозащитности/ Категория загрязнения III/2	
Номинальное импульсное напряжение 250 V при категории помехозащитности/ Категория загрязнения III/3		Номинальное импульсное напряжение 4 kV при категории помехозащитности/ Категория загрязнения II/2	
Номинальное импульсное напряжение 4 kV при категории помехозащитности/ Категория загрязнения III/2		Номинальное импульсное напряжение 4 kV при категории помехозащитности/ Категория загрязнения III/3	

Классификации

ETIM 8.0	EC001031	ETIM 9.0	EC001031
ETIM 10.0	EC001031	ECLASS 14.0	27-19-01-01
ECLASS 15.0	27-19-01-01		

MCZ 5 SET

Weidmüller Interface GmbH & Co. KG

Klingenbergstraße 26

D-32758 Detmold

Germany

www.weidmueller.com

Технические данные

Свойства корпуса

Устанавливаемая защелкивающаяся крышка	Да	Совместимый маркер	Да
Вырезание как подготовка для функционального порта предусмотрено	Нет	Продолжительный ток перемычки	10 А
Перемычка	Да	Количество уровней соединения	2
Количество полюсов	5		

Свойства сборки

Количество уровней соединения	2	Количество печатных плат, макс.	1
Количество вентиляционных отверстий	0	Количество полюсов	5
Продолжительный ток перемычки	10 А	Продолжительный ток перемычки/печатной платы	32 А
Перемычка	Да	Вид контакта клеммы LP	Соединение под пайку, прямое
Вид соединения	Пружинное соединение		

Подключаемые проводники

Метод проводного соединения	Винтовое соединение	Длина зачистки изоляции	8 mm
Размер лезвия	0,6 x 3,5 мм	Диапазон зажима, мин.	0.13 mm ²
Диапазон зажима, макс.	2.5 mm ²	Поперечное сечение подключаемого провода AWG, мин.	AWG 26
Поперечное сечение подключаемого провода AWG, макс.	AWG 14	Одножильный, мин. H05(07) V-U	0.5 mm ²
Одножильный, макс. H05(07) V-U	2.5 mm ²	Гибкий, мин. H05(07) V-K	0.5 mm ²
С наконечником DIN 46 228/4, мин.	0.5 mm ²	С наконечником DIN 46 228/4, макс.	1.5 mm ²
с обжимной втулкой для фиксации концов проводов, DIN 46228 часть 1, мин.	0.5 mm ²	С кабельным наконечником согласно DIN 46 228/1, макс.	1.5 mm ²
Макс. диапазон зажима	2.5 mm ²		

MCZ 5 SET

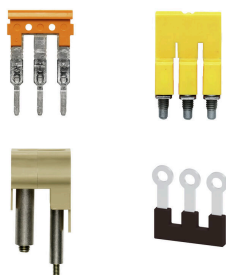
Weidmüller Interface GmbH & Co. KG

Klingenbergstraße 26
D-32758 Detmold
Germany

www.weidmueller.com

Аксессуары

Перемычки



Распределение или умножение потенциала среди смежных клеммных блоков реализуется через перемычку. Это позволяет избежать дополнительных усилий при монтаже. Надежность контакта в клеммных блоках гарантирована даже при разветвлении полюсов. В нашем ассортименте представлены вставные и привинчиваемые винтовые системы перемычек для модульных клеммных блоков.

Основные данные для заказа

Тип	ZQV 4N/10	Версия
Заказ №	1528090000	Перемычка (клемма), втычной, оранжевый, 32 А, Количество полюсов: 10, Шаг в мм (P): 6.10, Изолированный: Да, Ширина: 58.7 mm
GTIN (EAN)	4050118332896	
Кол.	20 ST	
Тип	ZQV 4N/2	Версия
Заказ №	1527930000	Перемычка (клемма), втычной, оранжевый, 32 А, Количество полюсов: 2, Шаг в мм (P): 6.10, Изолированный: Да, Ширина: 9.9 mm
GTIN (EAN)	4050118332766	
Кол.	60 ST	
Тип	ZQV 4N/3	Версия
Заказ №	1527940000	Перемычка (клемма), втычной, оранжевый, 32 А, Количество полюсов: 3, Шаг в мм (P): 6.10, Изолированный: Да, Ширина: 16 mm
GTIN (EAN)	4050118332865	
Кол.	60 ST	
Тип	ZQV 4N/30	Версия
Заказ №	2561580000	Перемычка (клемма), втычной, оранжевый, 32 А, Количество полюсов: 30, Шаг в мм (P): 6.10, Изолированный: Да, Ширина: 181.7 mm
GTIN (EAN)	4050118570113	
Кол.	5 ST	
Тип	ZQV 4N/32	Версия
Заказ №	2561670000	Перемычка (клемма), втычной, оранжевый, 32 А, Количество полюсов: 32, Шаг в мм (P): 6.10, Изолированный: Да, Ширина: 193.9 mm
GTIN (EAN)	4050118570175	
Кол.	5 ST	
Тип	ZQV 4N/4	Версия
Заказ №	1527970000	Перемычка (клемма), втычной, оранжевый, 32 А, Количество полюсов: 4, Шаг в мм (P): 6.10, Изолированный: Да, Ширина: 22.1 mm
GTIN (EAN)	4050118332889	
Кол.	60 ST	
Тип	ZQV 4N/5	Версия
Заказ №	1527980000	Перемычка (клемма), втычной, оранжевый, 32 А, Количество полюсов: 5, Шаг в мм (P): 6.10, Изолированный: Да, Ширина: 28.2 mm
GTIN (EAN)	4050118332759	
Кол.	60 ST	
Тип	ZQV 4N/50	Версия
Заказ №	1528130000	Перемычка (клемма), втычной, оранжевый, 32 А, Количество полюсов: 50, Шаг в мм (P): 6.10, Изолированный: Да, Ширина: 303.7 mm
GTIN (EAN)	4050118332902	
Кол.	5 ST	
Тип	ZQV 4N/6	Версия
Заказ №	1527990000	Перемычка (клемма), втычной, оранжевый, 32 А, Количество полюсов: 6, Шаг в мм (P): 6.10, Изолированный: Да, Ширина: 34.3 mm
GTIN (EAN)	4050118332919	
Кол.	20 ST	
Тип	ZQV 4N/7	Версия
Заказ №	1528020000	Перемычка (клемма), втычной, оранжевый, 32 А, Количество полюсов: 7, Шаг в мм (P): 6.10, Изолированный: Да, Ширина: 40.4 mm
GTIN (EAN)	4050118332780	
Кол.	20 ST	

MCZ 5 SET

Weidmüller Interface GmbH & Co. KG

Klingenbergstraße 26

D-32758 Detmold

Germany

www.weidmueller.com

Аксессуары

Тип	ZQV 4N/8	Версия
Заказ №	1528030000	Перемычка (клемма), втычной, оранжевый, 32 А, Количество
GTIN (EAN)	4050118332841	полюсов: 8, Шаг в мм (P): 6.10, Изолированный: Да, Ширина: 46.5
Кол.	20 ST	mm
Тип	ZQV 4N/9	Версия
Заказ №	1528070000	Перемычка (клемма), втычной, оранжевый, 32 А, Количество
GTIN (EAN)	4050118332797	полюсов: 9, Шаг в мм (P): 6.10, Изолированный: Да, Ширина: 52.6
Кол.	20 ST	mm
Тип	ZQV 4N/10 SW	Версия
Заказ №	1794060000	W-серия, Перемычка, 32 А
GTIN (EAN)	4032248234059	
Кол.	20 ST	
Тип	ZQV 4N/2 SW	Версия
Заказ №	1793970000	W-серия, Перемычка, 32 А
GTIN (EAN)	4032248233762	
Кол.	60 ST	
Тип	ZQV 4N/20 SW	Версия
Заказ №	1909120000	W-серия, Перемычка, 32 А
GTIN (EAN)	4032248535804	
Кол.	20 ST	
Тип	ZQV 4N/3 SW	Версия
Заказ №	1794000000	W-серия, Перемычка, 32 А
GTIN (EAN)	4032248233793	
Кол.	60 ST	
Тип	ZQV 4N/4 SW	Версия
Заказ №	1794030000	W-серия, Перемычка, 32 А
GTIN (EAN)	4032248233915	
Кол.	60 ST	
Тип	ZQV 4N/41 SW	Версия
Заказ №	1794090000	W-серия, Перемычка, 32 А
GTIN (EAN)	4032248234165	
Кол.	10 ST	