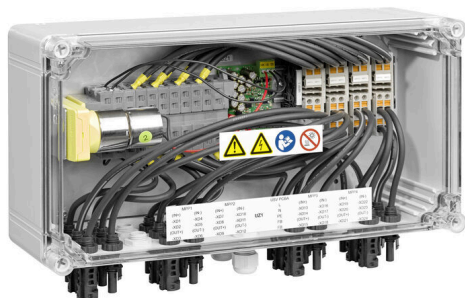


PVC DC 2I 10 4MPP RD WM4 11

Weidmüller Interface GmbH & Co. KG
 Klingenbergstraße 26
 D-32758 Detmold
 Germany

www.weidmueller.com



Для безопасного удаленного выключения Фотоэлектрические системы на крышах могут требовать наличия устройства разъединения в точке ввода проводов в здание, подключенной к его электроэнергетической системе. Благодаря этому пожарная бригада может проводить работы по тушению в чрезвычайных ситуациях без излишнего риска. После восстановления электропитания пожарный переключатель фотоэлектрической системы Next автоматически повторно подключает фотоэлектрические нити.

Основные данные для заказа

Версия	Фотоэлектрическое оборудование, Соединительная коробка, Пожарный коммутатор, PV Next, 1100 V, 4 MPP, 2 входа/ 1 выход для каждого MPP, Удаленный разъединитель, WM4C
Заказ №	8000115472
Тип	PVC DC 2I 10 4MPP RD WM4 11
GTIN (EAN)	4099986878853
Кол.	1 Штука

PVC DC 2I 10 4MPP RD WM4 11

Weidmüller Interface GmbH & Co. KG
Klingenbergstraße 26
D-32758 Detmold
Germany

www.weidmueller.com

Technical data

Сертификаты

Допуски к эксплуатации



ROHS Соответствовать

Размеры и массы

Глубина	132 mm	Глубина (дюймов)	5.1968 inch
Высота	239 mm	Высота (в дюймах)	9.4094 inch
Ширина	400 mm	Ширина (в дюймах)	15.748 inch
Масса нетто	4850 g		

Температуры

Температура окружающей среды	-20 °C...50 °C	Влажность	5...95 % без появления конденсата
------------------------------	----------------	-----------	-----------------------------------

Экологическое соответствие изделия

Состояние соответствия RoHS	Соответствует с исключением
Исключение из RoHS (если применимо/известно)	7a, 7cI
REACH SVHC	Lead 7439-92-1
SCIP	bdab5698-6a20-4370-8e28-8810d882d01a

Входит в комплект поставки

Прилагаемые принадлежности	Артикул	Монтажная опора
	Количество	4
	Артикул	Уплотняющая заглушка
	Количество	1

Допуски и стандарты

Сертификаты	EN 61439-2, IEC 61439-2, OVE-директива R 11-1:2022-05-01
-------------	--

Гарантия

Период времени	5 лет
----------------	-------

Входы

Количество электрических вводов максимальной мощности (MPP)	4		
Количество впускных отверстий трубки	3		
Вход пост. тока + и -	Подключение проводов	Вид соединения	Соединительный разъем WM4C
		Совместимое кросс-соединение	EN 50618:2015
		Сечение провода, мин.	4 mm ²

PVC DC 2I 10 4MPP RD WM4 11

Weidmüller Interface GmbH & Co. KG
Klingenbergstraße 26
D-32758 Detmold
Germany

www.weidmueller.com

Technical data

		Сечение провода, макс.	6 mm ²
	Кабельный ввод	Кол-во кабельных вводов	8
Тип предохранителя	нет ни вставки предохранителя, ни держателя предохранителя		
Fuses	Нет		
Макс. кол-во входов пост. тока	для каждых 2 входов точки максимальной мощности, соединенных параллельно		
Количество вводов строк для каждого MPP	≤ 2		
Количество входов	8		

Выходы

Макс. количество выходов пост. тока	для каждого 1 выхода точки максимальной мощности		
Выход пост. тока + и -	Подключение проводов	Вид соединения	Соединительный разъем WM4C
		Совместимое кросс-соединение	TÜV 2 Pfg1169/08.07
		Сечение провода, мин.	4 mm ²
		Сечение провода, макс.	6 mm ²

Корпус

Изоляционный материал	Полиэстер, армированный стекловолокном, поликарбонат	Вид монтажа	Крепежные кронштейны
Ударопрочность	IK08 по стандарту IEC 62208, IK10 по стандарту IEC 62262	Крепление корпуса	Через монтажные лапы крепления
Класс защиты	II	Строка с типом соединения	Штекер WM4C

Общие данные

Вид защиты	IP65	Место установки	Охраняемая открытая территория (на суше и на море)
------------	------	-----------------	--

Удаленный разъединитель

Автоматическое повторное закрывание после падения напряжения	Да		
Количество рабочих циклов	10000		
Управляющее напряжение	100 V AC - 250 V AC 50/60Hz		
Вспомогательный контакт удаленного разъединителя	Кабельный ввод	Кол-во кабельных вводов	1
	Подключение проводов	Вид соединения	Винтовые концевые соединители
		Гибкий, макс. H05(07) 1.5 mm ² V-K	
		с кабельным наконечником, DIN 46228, ч. 1, макс.	1.5 mm ²
Управляющий контакт удаленного разъединителя	Кабельный ввод	Кол-во кабельных вводов	1
	Подключение проводов	Вид соединения	Винтовые концевые соединители
		Гибкий, макс. H05(07) 1.5 mm ² V-K	

PVC DC 2I 10 4MPP RD WM4 11

Weidmüller Interface GmbH & Co. KG

Klingenbergstraße 26

D-32758 Detmold

Germany

www.weidmueller.com

Technical data

		с кабельным наконечником, DIN 46228, ч. 1, макс.	1.5 mm ²
Тип размыкания силовой цепи	Размыкание под напряжением		
Время выключения	1,5 сек.		
Потребление тока коммутатором	Тип коммутатора	Пожарный переключатель	
	Потребление тока, примечание	Пиковый ток возникает лишь на короткое время, когда конденсаторы пожарного переключателя ранее были полностью разряжены.	
	Пик потребления тока	300 mA	
	Непрерывное потребление тока	30 mA	
Количество циклов операции размыкания при номинальном токе	300		
Срабатывание размыкателя	Удаленный разъединитель в корпусе,		
Емкость размыкателя	DC-PV1, IEC 60947-3		

Электрические характеристики

Номинальное напряжение пост. тока	1100 V		
Сопротивление номинальному кратковременному току	Номинальный ток	43.75 A	
Ток на каждую точку максимальной мощности, макс.	35 A		
Номинальный постоянный ток на соединение	Ток на линию, макс.	35.00 A	

Классификации

ETIM 8.0	EC003857	ETIM 9.0	EC003857
ETIM 10.0	EC003857	ECLASS 14.0	22-57-02-92
ECLASS 15.0	22-57-02-92		

Тендерные спецификации

Подробная спецификация	<p>Combiner box for inverters with Fireman switch for the connection to 4 MPP tracker.</p> <p>Suitable for remote disconnection of the DC side by the fire department according to VDE-AR-E2100-712.</p> <p>Max. string voltage Uoc: 1100 VDC MPP1:</p> <p>2 inputs, connection via WM4 C connector, compatible with cable type TÜV 2 Pfg 1169/08.07 / EN 50618:2063</p> <p>1 output, connection via WM4 C connector, compatible with cable type TÜV 2 Pfg 1169/08.07 / EN 50618:2063</p> <p>MPP2 to 4: identical to MPP1 DC fireman switch: Switching off by undervoltage tripping. Switching off by reaching a temperature of ≥ 100 °C in the housing.</p>
------------------------	--

PVC DC 2I 10 4MPP RD WM4 11

Weidmüller Interface GmbH & Co. KG
Klingenbergstraße 26
D-32758 Detmold
Germany

Technical data

www.weidmueller.com

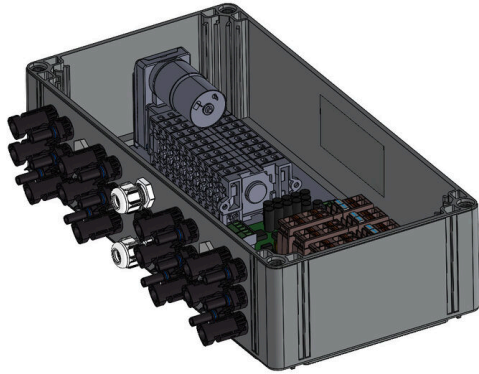
Automatic reconnection after the control voltage (230 V AC) is applied again.
With signal contact.
Connection of the fireman switch control line 230 VAC via M16 cable glands (Clamping range 5-10 mmØ) max. conductor cross-section: 1.5 mm².
Connection of the signal contact 24 VDC (max. 300 mA) via M16 cable glands (Clamping range 5-10 mmØ) max. conductor cross-section: 1.5 mm².
Protection class: IP65.
All built into a glas fibre reinforced polyester housing. Dimensions HxWxD: 239x400x132 mm. Approval according to low voltage switchgear IEC 61439-1 and EN 61439-2

PVC DC 2I 10 4MPP RD WM4 11

Weidmüller Interface GmbH & Co. KG
Klingenbergstraße 26
D-32758 Detmold
Germany

www.weidmueller.com

Drawings



PVC DC 2I 10 4MPP RD WM4 11

Weidmüller Interface GmbH & Co. KG
Klingenbergstraße 26
D-32758 Detmold
Germany

www.weidmueller.com

Accessories

Крышки для фотоэлектрических панелей



Основные данные для заказа

Тип	PV SUNCOVER 20/40/13	Версия	
Заказ №	8000143247	Фотоэлектрическое оборудование, Солнцезащитная крышка	
GTIN (EAN)	4099987 111867		
Кол.	1 ST		

Инструменты для резки



Режущие инструменты для проводников наружным диаметром до 8, 12, 14 и 22 мм. Особая геометрия лезвия обеспечивает резку медных и алюминиевых проводников без пережатия и с минимальным физическим усилием. Режущие инструменты (от KT 8 до KT 22) также поставляются с защитной изоляцией до 1000 В, прошедшей испытания VDE и GS, в соответствии со стандартом EN/ IEC 60900.

Основные данные для заказа

Тип	KT 14	Версия	
Заказ №	1157820000	Режущий инструмент, Резак для резки одной рукой	
GTIN (EAN)	4032248945344		
Кол.	1 ST		

PVC DC 2I 10 4MPP RD WM4 11

Weidmüller Interface GmbH & Co. KG
 Klingenbergstraße 26
 D-32758 Detmold
 Germany

www.weidmueller.com

Accessories

Инструменты



- Для гибкого и одножильного провода с изоляцией из специального материала
- Высокое качество снятия изоляции для промышленного применения (соответствует требованиям, принятым в авиации)
- Ножи специальной формы позволяют выполнить зачистку проводов специальной конструкции со специальной изоляцией
- Длина снятия изоляции регулируется упором
- Высокая универсальность благодаря использованию сменных модулей снятия изоляции
- Качество снятия изоляции остается неизменным на протяжении большого периода времени
- Без повреждения провода
- Высокая стабильность в течение длительного срока службы и высокая надежность
- Встроенная функция резания

Основные данные для заказа

Тип	MULTI-STRIPAX PV	Версия	
Заказ №	1190490000	Фотоэлектрическое оборудование, Промышленный разъем	
GTIN (EAN)	4032248973262		
Кол.	1 ST		

Отвертка для винтов с крестообразным шлицем, тип Phillips



Отвертка для крестообразных шлицев типа Phillips, SDK PH DIN 5262, ISO 8764/2-PH, выходной присоединительный размер согласно ISO 8764-PH, острие из хромистой стали - Chrom Top, рукоятка SoftFinish

Основные данные для заказа

Тип	SDK PH3	Версия	
Заказ №	9008500000	Отвертка, Отвертка	
GTIN (EAN)	4032248056491		
Кол.	1 ST		

PVC DC 2I 10 4MPP RD WM4 11

Weidmüller Interface GmbH & Co. KG

Klingenbergstraße 26

D-32758 Detmold

Germany

www.weidmueller.com

Accessories

Отвертка для винтов со шлицем



Отвертка для винтов со шлицем с круглым лезвием, SD DIN 5265, ISO 2380/2, выходной присоединительный размер согласно DIN 5264, ISO 2380/1, острое из хромистой стали - Chrom Top, рукоятка SoftFinish

Основные данные для заказа

Тип	SDS 0.6X3.5X100	Версия	
Заказ №	9008330000	Отвертка, Отвертка	
GTIN (EAN)	4032248056286		
Кол.	1 ST		
Тип	SDS 1.0X5.5X150	Версия	
Заказ №	9008350000	Отвертка, Отвертка	
GTIN (EAN)	4032248056316		
Кол.	1 ST		

Полевые разъемы PV-Stick



Чем быстрее, тем лучше. Это также применимо и для кабелей систем сбора солнечной энергии. Наши удобные разъемы отлично удерживаются в руке даже в морозную погоду и могут быстро и легко устанавливаться без использования обжимного инструмента.

Вам больше не нужны обжимные контакты и инструменты, что позволяет избежать ошибок при монтаже. Это позволяет сэкономить до 50 % времени при установке без ущерба качеству. Новые фотоэлектрические разъемы имеют сертификат TÜV и соответствуют стандарту IEC 62852.

Наша технология «SNAP IN» обеспечивает безопасные соединения с минимальным усилием – вставить, повернуть: ток!

- 1500 В пост. тока (DE)/1500 В пост. тока (EN)
- Технология SNAP IN
- Соответствующее стандартам качество согласно IEC 62852
- Эргономичный дизайн, отмеченный наградами
- Самый быстрый фотоэлектрический соединитель, доступный сегодня
- Надежное защелкивание

Основные данные для заказа

Тип	PV-STICK+ VPE10	Версия	
Заказ №	1303450000	Фотоэлектрическое оборудование, Промышленный разъем	
GTIN (EAN)	4050118102468		
Кол.	10 ST		

PVC DC 2I 10 4MPP RD WM4 11

Weidmüller Interface GmbH & Co. KG
Klingenbergstraße 26
D-32758 Detmold
Germany

www.weidmueller.com

Accessories

Тип	PV-STICK- VPE10	Версия	
Заказ №	1303490000	Фотоэлектрическое оборудование, Промышленный разъем	
GTIN (EAN)	4050118102529		
Кол.	10 ST		

Аксессуар



Крышка для защиты от пыли «Dustcap VSSO» защищает Weidmüller и фотоэлектрические соединители типа 4 от попадания пыли и грязи.

«SafetyClip» защищает фотоэлектрические соединители Weidmüller от случайного открывания, они могут быть разблокированы только специальным многофункциональным инструментом.

Основные данные для заказа

Тип	VSSO WM4 C	Версия	
Заказ №	1254870000	Фотоэлектрическое оборудование, Плоская конструкция	
GTIN (EAN)	4050118047479		
Кол.	100 ST		

Устойчивые к ультрафиолетовому излучению кабельные стяжки



Устойчивый к ультрафиолетовому излучению полиамид 6.6 гарантирует исключительную устойчивость наших специальных кабельных стяжек даже в условиях сильного УФ излучения. Превосходны для постоянного использования вне помещения.

Основные данные для заказа

Тип	CB-UVR 290/4,5 BK	Версия	
Заказ №	2659350000	Соединитель кабеля, 4.5 x 290 мм, Полиамид 66, 220 N	
GTIN (EAN)	4050118682816		
Кол.	100 ST		

PVC DC 2I 10 4MPP RD WM4 11

Weidmüller Interface GmbH & Co. KG
Klingenbergstraße 26
D-32758 Detmold
Germany

www.weidmueller.com

Accessories

Соединительные кабели Y



Кабель Y используется для параллельного соединения нескольких жил в PV-системе, например, для разделения линии перед инвертором. Кабели доступны с различными вариантами соединений.

Основные данные для заказа

Тип	PVHYW-XXW+XX06W+15	Версия	
Заказ №	2814180000	Фотоэлектрическое оборудование, Кабель с тройниковым соединением, 1x WM4 C Male, 2x WM4 C Female, 6mm ² , 1500 V	
GTIN (EAN)	4064675298861		
Кол.	1 ST		
Тип	PVHYW+XXW-XX06W-15	Версия	
Заказ №	2814190000	Фотоэлектрическое оборудование, Кабель с тройниковым соединением, 1x WM4 C Female, 2x WM4 C Male, 6mm ² , 1500 V	
GTIN (EAN)	4064675298878		
Кол.	1 ST		

Кнопка аварийного останова



Основные данные для заказа

Тип	AC SB E 5A 1POL PO 06KV	Версия	
Заказ №	3077660000	Фотоэлектрическое оборудование, Кнопка аварийного останова, 1-конт., 600 В перем. тока, 5 А, Корпус в сборе	
GTIN (EAN)	4099987081887		
Кол.	1 ST		

Sealing sets



PVC DC 2I 10 4MPP RD WM4 11

Weidmüller Interface GmbH & Co. KG
Klingenbergstraße 26
D-32758 Detmold
Germany

www.weidmueller.com

Accessories**Основные данные для заказа**

Тип	BLINDPLUG SET5 7X28MM	Версия
Заказ №	3077670000	Фотоэлектрическое оборудование, Blind plug
GTIN (EAN)	4099987081894	
Кол.	1 ST	
Тип	BLINDPLUG SET50 7X28MM	Версия
Заказ №	3077650000	Фотоэлектрическое оборудование, Blind plug, Принадлежности,
GTIN (EAN)	4099987081870	Заглушка, 50 шт.
Кол.	1 ST	