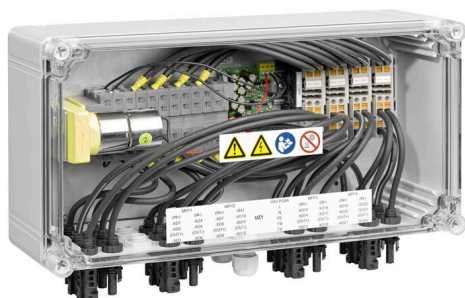


## PVC DC 2I 10 4MPP RD EVO 11

**Weidmüller Interface GmbH & Co. KG**  
 Klingenbergstraße 26  
 D-32758 Detmold  
 Germany

[www.weidmueller.com](http://www.weidmueller.com)



Для безопасного удаленного выключения Фотоэлектрические системы на крышах могут требовать наличия устройства разъединения в точке ввода проводов в здание, подключенной к его электроэнергетической системе. Благодаря этому пожарная бригада может проводить работы по тушению в чрезвычайных ситуациях без излишнего риска. После восстановления электропитания пожарный переключатель фотоэлектрической системы Next автоматически повторно подключает фотоэлектрические нити.

### Основные данные для заказа

Версия	Фотоэлектрическое оборудование, Соединительная коробка, Пожарный коммутатор, PV Next, 1100 V, 4 MPP, 2 входа/ 1 выход для каждого MPP, Удаленный разъединитель, MC4-Evo 2
Заказ №	<a href="#">8000111429</a>
Тип	PVC DC 2I 10 4MPP RD EVO 11
GTIN (EAN)	4099986853614
Кол.	1 Штука

## PVC DC 2I 10 4MPP RD EVO 11

Weidmüller Interface GmbH & Co. KG  
Klingenbergstraße 26  
D-32758 Detmold  
Germany

www.weidmueller.com

## Technical data

## Сертификаты

Допуски к эксплуатации



ROHS Соответствовать

## Размеры и массы

Глубина	132 mm	Глубина (дюймов)	5.1968 inch
Высота	239 mm	Высота (в дюймах)	9.4094 inch
Ширина	400 mm	Ширина (в дюймах)	15.748 inch
Масса нетто	5010 g		

## Температуры

Температура окружающей среды	-20 °C...50 °C	Влажность	5...95 % без появления конденсата
------------------------------	----------------	-----------	-----------------------------------

## Экологическое соответствие изделия

Состояние соответствия RoHS	Соответствует с исключением
Исключение из RoHS (если применимо/известно)	7a, 7cl
REACH SVHC	Lead 7439-92-1
SCIP	bdab5698-6a20-4370-8e28-8810d882d01a

## Входит в комплект поставки

Прилагаемые принадлежности	Артикул	Монтажная опора
	Количество	4
	Артикул	Уплотняющая заглушка
	Количество	1

## Допуски и стандарты

Сертификаты	EN 61439-2, IEC 61439-2, OVE-директива R 11-1:2022-05-01
-------------	--

## Гарантия

Период времени	5 лет
----------------	-------

## Входы

Количество электрических вводов максимальной мощности (MPP)	4		
Количество впускных отверстий трубки	3		
Вход пост. тока + и -	Подключение проводов	Вид соединения	Соединитель Stäubli MC4-Evo 2
		Сечение провода, мин.	2.5 mm <sup>2</sup>
		Сечение провода, макс.	6 mm <sup>2</sup>

## PVC DC 2I 10 4MPP RD EVO 11

Weidmüller Interface GmbH &amp; Co. KG

Klingenbergstraße 26

D-32758 Detmold

Germany

www.weidmueller.com

## Technical data

	Кабельный ввод	Кол-во кабельных вводов	8
Тип предохранителя	нет ни вставки предохранителя, ни держателя предохранителя		
Fuses	Нет		
Макс. кол-во входов пост. тока	для каждых 2 входов точки максимальной мощности, соединенных параллельно		
Количество вводов строк для каждого MPP	≤ 2		
Количество входов	8		

## Выходы

Макс. количество выходов пост. тока	для каждого 1 выхода точки максимальной мощности		
Выход пост. тока + и -	Подключение проводов	Вид соединения	Соединитель Stäubli MC4-Evo 2
		Совместимое кросс-соединение	TÜV 2 Pfg1169/08.07
		Сечение провода, мин.	2.5 mm <sup>2</sup>
		Сечение провода, макс.	6 mm <sup>2</sup>

## Корпус

Изоляционный материал	Полиэстер, армированный стекловолокном, поликарбонат	Вид монтажа	Крепежные кронштейны
Ударопрочность	IK08 по стандарту IEC 62208, IK10 по стандарту IEC 62262	Крепление корпуса	Через монтажные лапы крепления
Класс защиты	II	Строка с типом соединения	Вставка MC4-Evo 2

## Общие данные

Вид защиты	IP65	Место установки	Охраняемая открытая территория (на суше и на море)
------------	------	-----------------	--

## Удаленный разъединитель

Автоматическое повторное закрывание после падения напряжения	Да		
Количество рабочих циклов	10000		
Управляющее напряжение	100 V AC - 250 V AC 50/60Hz		
Вспомогательный контакт удаленного разъединителя	Кабельный ввод	Кол-во кабельных вводов	1
		Вид соединения	Винтовые концевые соединители
	Подключение проводов	Гибкий, макс. H05(07) 1.5 mm <sup>2</sup> V-K	
		с кабельным наконечником, DIN 46228, ч. 1, макс. 1.5 mm <sup>2</sup>	
Управляющий контакт удаленного разъединителя	Кабельный ввод	Кол-во кабельных вводов	1
		Вид соединения	Винтовые концевые соединители
	Подключение проводов	Гибкий, макс. H05(07) 1.5 mm <sup>2</sup> V-K	

## PVC DC 2I 10 4MPP RD EVO 11

Weidmüller Interface GmbH &amp; Co. KG

Klingenbergstraße 26

D-32758 Detmold

Germany

www.weidmueller.com

## Technical data

		с кабельным наконечником, DIN 46228, ч. 1, макс.	1.5 mm <sup>2</sup>
Тип размыкания силовой цепи	Размыкание под напряжением		
Время выключения	1,5 сек.		
Потребление тока коммутатором	Тип коммутатора	Пожарный переключатель	
	Потребление тока, примечание	Пиковый ток возникает лишь на короткое время, когда конденсаторы пожарного переключателя ранее были полностью разряжены.	
	Пик потребления тока	300 mA	
	Непрерывное потребление тока	30 mA	
Количество циклов операции размыкания при номинальном токе	300		
Срабатывание размыкателя	Удаленный разъединитель в корпусе,		
Емкость размыкателя	DC-PV1, IEC 60947-3		

## Электрические характеристики

Номинальное напряжение пост. тока	1100 V		
Сопротивление номинальному кратковременному току	Номинальный ток	51.25 A	
Ток на каждую точку максимальной мощности, макс.	41 A		
Номинальный постоянный ток на соединение	Ток на линию, макс.	41.00 A	

## Классификации

ETIM 8.0	EC003857	ETIM 9.0	EC003857
ETIM 10.0	EC003857	ECLASS 14.0	22-57-02-92
ECLASS 15.0	22-57-02-92		

## Тендерные спецификации

Подробная спецификация	<p>Combiner box for inverters with Fireman switch for the connection to 4 MPP tracker.</p> <p>Suitable for remote disconnection of the DC side by the fire department according to VDE-AR-E2100-712.</p> <p>Max. string voltage Uoc: 1100 VDC MPP1:</p> <p>2 inputs, connection via MC4-Evo 2 connector, compatible with cable type TÜV 2 Pfg 1169/08.07 / EN 50618:2063</p> <p>1 output, connection via MC4-Evo 2 connector, compatible with cable type TÜV 2 Pfg 1169/08.07 / EN 50618:2063</p> <p>MPP2 to 4: identical to MPP1 DC fireman switch:</p> <p>Switching off by undervoltage tripping.</p> <p>Switching off by reaching a temperature of <math>\geq 100</math> °C in the housing.</p>
------------------------	--

### PVC DC 2I 10 4MPP RD EVO 11

**Weidmüller Interface GmbH & Co. KG**  
Klingenbergstraße 26  
D-32758 Detmold  
Germany

## Technical data

[www.weidmueller.com](http://www.weidmueller.com)

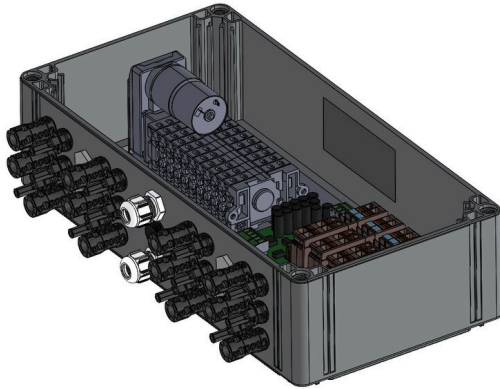
Automatic reconnection after the control voltage (230 V AC) is applied again.  
With signal contact.  
Connection of the fireman switch control line 230 VAC via M16 cable glands (Clamping range 5-10 mmØ) max. conductor cross-section: 1.5 mm<sup>2</sup>.  
Connection of the signal contact 24 VDC (max. 300 mA) via M16 cable glands (Clamping range 5-10 mmØ) max. conductor cross-section: 1.5 mm<sup>2</sup>.  
Protection class: IP65.  
All built into a glas fibre reinforced polyester housing. Dimensions  
HxWxD: 239x400x132 mm. Approval according to low voltage switchgear IEC 61439-1 and EN 61439-2

**PVC DC 2I 10 4MPP RD EVO 11**

**Weidmüller Interface GmbH & Co. KG**  
Klingenbergstraße 26  
D-32758 Detmold  
Germany

**Drawings**

[www.weidmueller.com](http://www.weidmueller.com)



## PVC DC 2I 10 4MPP RD EVO 11

Weidmüller Interface GmbH & Co. KG  
Klingenbergstraße 26  
D-32758 Detmold  
Germany

www.weidmueller.com

## Accessories

## Крышки для фотоэлектрических панелей



## Основные данные для заказа

Тип	PV SUNCOVER 20/40/13	Версия	
Заказ №	<a href="#">8000143247</a>	Фотоэлектрическое оборудование, Солнцезащитная крышка	
GTIN (EAN)	4099987 111867		
Кол.	1 ST		

## Инструменты для резки



Режущие инструменты для проводников наружным диаметром до 8, 12, 14 и 22 мм. Особая геометрия лезвия обеспечивает резку медных и алюминиевых проводников без пережатия и с минимальным физическим усилием. Режущие инструменты (от KT 8 до KT 22) также поставляются с защитной изоляцией до 1000 В, прошедшей испытания VDE и GS, в соответствии со стандартом EN/ IEC 60900.

## Основные данные для заказа

Тип	KT 14	Версия	
Заказ №	<a href="#">1157820000</a>	Режущий инструмент, Резак для резки одной рукой	
GTIN (EAN)	4032248945344		
Кол.	1 ST		

## PVC DC 2I 10 4MPP RD EVO 11

**Weidmüller Interface GmbH & Co. KG**  
 Klingenbergstraße 26  
 D-32758 Detmold  
 Germany

www.weidmueller.com

## Accessories

## Инструменты



- Для гибкого и одножильного провода с изоляцией из специального материала
- Высокое качество снятия изоляции для промышленного применения (соответствует требованиям, принятым в авиации)
- Ножи специальной формы позволяют выполнить зачистку проводов специальной конструкции со специальной изоляцией
- Длина снятия изоляции регулируется упором
- Высокая универсальность благодаря использованию сменных модулей снятия изоляции
- Качество снятия изоляции остается неизменным на протяжении большого периода времени
- Без повреждения провода
- Высокая стабильность в течение длительного срока службы и высокая надежность
- Встроенная функция резания

## Основные данные для заказа

Тип	MULTI-STRIPAX PV	Версия	
Заказ №	<a href="#">1190490000</a>	Фотоэлектрическое оборудование, Промышленный разъем	
GTIN (EAN)	4032248973262		
Кол.	1 ST		

## Отвертка для винтов с крестообразным шлицем, тип Phillips



Отвертка для крестообразных шлицев типа Phillips, изолированная согласно VDE, SDIK PHDIN 7438, ISO 8764/2-PH, выходной соединительный размер согласно ISO 8764-PH, рукоятка SoftFinish

## Основные данные для заказа

Тип	SDIK PH3 X 150	Версия	
Заказ №	<a href="#">2749910000</a>	Отвертка, Ширина лезвия (B): 3 мм, 150 мм, Толщина лезвия (A):	
GTIN (EAN)	4050118897210		3
Кол.	1 ST		

## PVC DC 2I 10 4MPP RD EVO 11

**Weidmüller Interface GmbH & Co. KG**  
 Klingenbergstraße 26  
 D-32758 Detmold  
 Germany

www.weidmueller.com

## Accessories

## Отвертка для винтов со шлицем



Отвертка для винтов со шлицем, изолированная согласно VDE, SDI DIN 7437, ISO 2380/2, выходной присоединительный размер согласно DIN 5264, ISO 2380/1, рукоятка SoftFinish

## Основные данные для заказа

Тип	SDIS 0.6X3.5X100	Версия
Заказ №	<a href="#">2749810000</a>	Отвертка, Ширина лезвия (B): 3.5 mm, Длина лезвия: 100 mm,
GTIN (EAN)	4050118897012	Толщина лезвия (A): 0.6 mm
Кол.	1 ST	
Тип	SDIS 1.0X5.5X125	Версия
Заказ №	<a href="#">2749850000</a>	Отвертка, Ширина лезвия (B): 5.5 mm, Длина лезвия: 125 mm,
GTIN (EAN)	4050118897050	Толщина лезвия (A): 1 mm
Кол.	1 ST	

## Кронштейны для наружного крепления



Пластины для наружного крепления  
 Комплект по 4 шт.

## Основные данные для заказа

Тип	MF FPC	Версия
Заказ №	<a href="#">9536040000</a>	FPC (корпус из поликарбоната, пустой), Монтажная опора,
GTIN (EAN)	4032248009442	Крепежные кронштейны, Высота: 40 mm, Ширина: 19 mm,
Кол.	1 ST	Глубина: 35.5 mm, Основной материал: Полиамид, Полиамид 66, Светло-серый

## Устойчивые к ультрафиолетовому излучению кабельные стяжки



Устойчивый к ультрафиолетовому излучению полиамид 6.6 гарантирует исключительную устойчивость наших специальных кабельных стяжек даже в условиях сильного УФ излучения. Превосходны для постоянного использования вне помещения.

## PVC DC 2I 10 4MPP RD EVO 11

Weidmüller Interface GmbH & Co. KG  
Klingenbergstraße 26  
D-32758 Detmold  
Germany

www.weidmuller.com

## Accessories

## Основные данные для заказа

Тип	CB-UVR 290/4,5 BK	Версия	
Заказ №	<a href="#">2659350000</a>	Соединитель кабеля, 4,5 x 290 мм, Полиамид 66, 220 N	
GTIN (EAN)	4050118682816		
Кол.	100 ST		

## Соединительные кабели Y



Кабель Y используется для параллельного соединения нескольких жил в PV-системе, например, для разделения линии перед инвертором. Кабели доступны с различными вариантами соединений.

## Основные данные для заказа

Тип	PVHYM-M-XXXX6W+ 11	Версия	
Заказ №	<a href="#">2877850000</a>	Фотоэлектрическое оборудование, Кабель с тройниковым соединением, 1x WM4 C Female, 2x MC4 Male, 6mm <sup>2</sup> , 1100 V	
GTIN (EAN)	4064675666417		
Кол.	1 ST		
Тип	PVHYM+M+XXXX6W-11	Версия	
Заказ №	<a href="#">2877860000</a>	Фотоэлектрическое оборудование, Кабель с тройниковым соединением, 1x WM4 C Male, 2x MC4 Female, 6mm <sup>2</sup> , 1100 V	
GTIN (EAN)	4064675666424		
Кол.	1 ST		

## Кнопка аварийного останова



## Основные данные для заказа

Тип	AC SB E 5A 1POL PO 06KV	Версия	
Заказ №	<a href="#">3077660000</a>	Фотоэлектрическое оборудование, Кнопка аварийного останова,	
GTIN (EAN)	4099987081887	1-конт., 600 В перем. тока, 5 А, Корпус в сборе	
Кол.	1 ST		

## PVC DC 2I 10 4MPP RD EVO 11

**Weidmüller Interface GmbH & Co. KG**  
 Klingenbergstraße 26  
 D-32758 Detmold  
 Germany

## Accessories

[www.weidmueller.com](http://www.weidmueller.com)

## Sealing sets



## Основные данные для заказа

Тип	BLINDPLUG SET5 7X28MM	Версия	
Заказ №	<a href="#">3077670000</a>	Фотоэлектрическое оборудование, Blind plug	
GTIN (EAN)	4099987081894		
Кол.	1 ST		
Тип	BLINDPLUG SET50 7X28MM	Версия	
Заказ №	<a href="#">3077650000</a>	Фотоэлектрическое оборудование, Blind plug, Принадлежности,	
GTIN (EAN)	4099987081870	Заглушка, 50 шт.	
Кол.	1 ST		