

MPS 7S/02-5/04 S TN B B

Weidmüller Interface GmbH & Co. KG

Klingenbergstraße 26

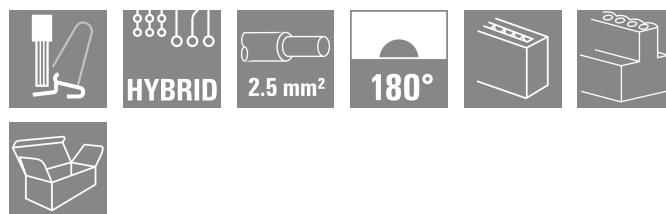
D-32758 Detmold

Germany

www.weidmueller.com

Изображение изделия

SNAP IN



OMNIMATE® 4.0 — следующий этап развития OMNIMATE® 4.0 соответствует тенденции технологии One Cable Technology (OCT). Модульная концепция обеспечивает быструю компоновку гибридных интерфейсов, передающих данные, сигналы и энергию в одном разъеме. В результате можно сократить затраты на прокладку кабелей в различных ситуациях, упростить обслуживание и ускорить процессы автоматизации. Уникальное соединение SNAP IN является главной особенностью и ускоряет процесс монтажа.

Самое быстрое соединение

- Быстрый, безопасный и не требующий использования инструментов электромонтаж благодаря уникальному соединению SNAP IN
- Готовность для роботов благодаря "готовой" поставке с открытой точкой зажима
- Оптическая и акустическая обратная связь указывает на правильную проводку Создать собственную компоновку
- Гибкое конфигурирование и заказ с помощью Конфигуратора Weidmüller (WMC)
- Отгрузка в течение трех дней — даже для индивидуально конфигурируемых продуктов
- Автоматическая подготовка предложения для настраиваемого продукта Простая конфигурация модульных гибридных соединителей
- Универсальные комбинации для передачи энергии, сигналов и данных

- Перспективная технология однопарного Ethernet

Основные данные для заказа

Версия	Штекерный соединитель печатной платы, Гнездовой разъем, Шаг в мм (P): 7.50 мм, Количество полюсов: 6, Ящик
Заказ №	8000078350
Тип	MPS 7S/02-5/04 S TN B B
GTIN (EAN)	4064675622482
Кол.	48 Штука
Продуктное отношение	IEC: 1000 V / 34.6 A / 0.5 - 4 mm ² UL: / 18.5 A / AWG 20 - AWG 12
Упаковка	Ящик

MPS 7S/02-5/04 S TN B B

Weidmüller Interface GmbH & Co. KG

Klingenbergstraße 26
D-32758 Detmold
Germany

www.weidmueller.com

Технические данные

Сертификаты

Допуски к эксплуатации



ROHS Соответствовать

UL File Number Search [Сайт UL](#)

Сертификат № (cURus) E60693

Размеры и массы

Глубина	34.95 mm	Глубина (дюймов)	1.376 inch
Высота	15.5 mm	Высота (в дюймах)	0.6102 inch
Масса нетто	17.11 g		

Температуры

Температура окружающей среды -50 °C... 125 °C

Экологическое соответствие изделия

Состояние соответствия RoHS Соответствует без исключения

REACH SVHC Нет SVHC выше 0,1 wt%

Technical data - hybrid (power)

Количество полюсов (цепи питания)	2	Количество рядов (цепи питания)	1
Шаг скрутки в мм (цепи питания)	7.5 mm	Шаг скрутки в дюймах (цепи питания)	0.295 "
Материал контактов (цепи питания)	CuSn	Площадь контактной поверхности (цепи питания)	луженые
Мин. диапазон сечений зажимаемых проводников (цепи питания)	0.5 mm ²	Макс. диапазон сечений зажимаемых проводов (цепи питания)	4 mm ²
со втулочным наконечником, DIN 46228 pt 1, мин. (цепи питания)	0.5 mm ²	со втулочным наконечником, DIN 46228 pt 1, макс. (цепи питания)	2.5 mm ²
Поперечное сечение проводника, по AWG, мин. (цепи питания)	AWG 20	Поперечное сечение проводников, по AWG, макс. (цепи питания)	AWG 12
с наконечником с пластиковой втулкой, DIN 46228 pt 4, мин. (цепи питания)	2.5 mm ²	с наконечником с пластиковой втулкой, DIN 46228 pt 4, макс. (цепи питания)	0.5 mm ²
Многожильный, мин. H05(07) V-K (цепи питания)	0.5 mm ²	Многожильный, макс. H05(07) V-K (цепи питания)	4 mm ²
Массивный, мин. H05(07) V-U (цепи питания)	0.5 mm ²	Массивный, макс. H05(07) V-U (цепи питания)	2.5 mm ²
Наружный диаметр изоляции, макс. (цепи питания)	4 mm	Длина снятия изоляции (цепи питания)	9 mm
Номинальный ток (группа применения B / UL 1059) (цепи питания)	18.5 A	Номинальный ток (группа применения C / UL 1059) (цепи питания)	18.5 A
Номинальный ток (группа применения D / UL 1059) (цепи питания)	10 A	Номинальный ток, мин. кол-во полюсов	34.6 A
Номинальный ток, макс. кол-во полюсов (Tu = 20 °C) (цепи питания)	29.1 A	(Tu = 20 °C) (цепи питания)	
Номинальный ток, макс. кол-во полюсов (Tu = 40 °C) (цепи питания)	25.9 A	Номинальный ток, мин. кол-во полюсов	30.7 A
		(Tu = 40 °C) (цепи питания)	
Номинальное импульсное напряжение при категории помехозащищенности /	4 kV	Номинальное импульсное напряжение при категории помехозащищенности / категория загрязнения II/2 (мощность)	4 kV
		Номинальное напряжение (группа применения B / UL 1059) (цепи питания)	600 V

MPS 7S/02-5/04 S TN B B

Weidmüller Interface GmbH & Co. KG
Klingenbergstraße 26
D-32758 Detmold
Germany

www.weidmueller.com

Технические данные

категория загрязнения III/2
(мощность)

Номинальное напряжение (группа применения C / UL 1059) (цепи питания)	600 V
Номинальное напряжение при категории помехозащищенности / категория загрязнения II/2 (мощность)	1000 V
Номинальное напряжение при категории помехозащищенности / категория загрязнения III/3 (мощность)	630 V

Номинальное напряжение (группа применения D / UL 1059) (цепи передачи сигналов)	600 V
Номинальное напряжение при категории помехозащищенности / категория загрязнения III/2 (мощность)	1000 V
Величина зазора, мин. (цепи питания)	9.96 mm

Technical data - hybrid (signal)

Кол-во полюсов (цепи передачи сигналов)	4	Pitch in mm (Signal)	5 mm
Pitch in inches (Signal)	0.197 "	Материал контактов (цепи передачи сигналов)	CuSn
Площадь контактной поверхности (цепи передачи сигналов)	луженые	Мин. диапазон сечений зажимаемых проводников (цепи передачи сигналов)	0.5 mm ²
Макс. диапазон сечений зажимаемых проводников (цепи передачи сигналов)	4 mm ²	Поперечное сечение проводов, по AWG, мин. (цепи передачи сигналов)	AWG 20
Поперечное сечение проводов, по AWG, макс. (цепи передачи сигналов)	AWG 12	с наконечником с пластиковой втулкой, DIN 46228 pt 4, мин. (цепи передачи сигналов)	0.5 mm ²
С наконечником с пластиковой втулкой, DIN 46228 pt 4, макс. (цепи передачи сигналов)	2.5 mm ²	со втулочным наконечником, DIN 46228 pt 1, мин. (цепи передачи сигналов)	0.5 mm ²
со втулочным наконечником, DIN 46228 pt 1, макс. (цепи передачи сигналов)	2.5 mm ²	Многожильный, мин. H05(07) V-K (цепи передачи сигналов)	0.5 mm ²
Многожильный, макс. H05(07) V-K (цепи передачи сигналов)	4 mm ²	Массивный, мин. H05(07) V-U (цепи передачи сигналов)	0.5 mm ²
Массивный, макс. H05(07) V-U (цепи передачи сигнала)	2.5 mm ²	Наружный диаметр изоляции, макс. (цепи передачи сигнала)	4 mm
Stripping length (Signal)	9 mm	Номинальный ток (группа применения B / UL 1059) (цепи передачи сигналов)	18.5 A
Номинальный ток (группа применения C / UL 1059) (цепи передачи сигналов)	18.5 A	Номинальный ток (группа применения D / UL 1059) (цепи передачи сигналов)	10 A
Номинальный ток, мин. кол-во полюсов (Tu = 20 °C) (цепи передачи сигналов)	26.8 A	Номинальный ток, макс. кол-во полюсов (Tu = 20 °C) (цепи передачи сигнала)	19.7 A
Номинальный ток, мин. кол-во полюсов (Tu = 40 °C) (цепи передачи сигналов)	23.1 A	Номинальный ток, макс. кол-во полюсов (Tu = 40 °C) (цепи передачи сигнала)	16.9 A
Номинальное импульсное напряжение 4 kV при категории помехозащищенности / категория загрязнения II/2 (сигнал)	4 kV	Номинальное импульсное напряжение 4 kV при категории помехозащищенности / категория загрязнения III/2 (сигнал)	4 kV
Номинальное импульсное напряжение 4 kV при категории помехозащищенности / категория загрязнения III/3 (сигнал)	4 kV	Номинальное напряжение (группа применения B / UL 1059) (цепи передачи сигналов)	400 V
Номинальное напряжение (группа применения C / UL 1059) (цепи передачи сигналов)	150 V	Номинальное напряжение (группа применения D / UL 1059) (цепи передачи сигнала)	300 V
Номинальное напряжение при категории помехозащищенности / категория загрязнения II/2 (сигнал)	400 V	Номинальное напряжение при категории помехозащищенности / категория загрязнения III/2 (сигнал)	320 V
Номинальное напряжение при категории помехозащищенности / категория загрязнения III/3 (сигнал)	250 V	Величина зазора, мин. (цепи передачи сигнала)	7.5 mm
Расстояние утечки, мин. (цепи передачи сигнала)	7.5 mm		

MPS 7S/02-5/04 S TN B B

Weidmüller Interface GmbH & Co. KG

Klingenbergstraße 26

D-32758 Detmold

Germany

www.weidmueller.com

Технические данные

Системные параметры

Серия изделия	OMNIMATE 4.0		
Вид соединения	Полевое соединение		
Метод проводного соединения	SNAP IN с рычагом		
Шаг в мм (P)	7.50 mm		
Направление вывода кабеля	180°		
Количество полюсов	6		
L1 в мм	7.50 mm		
L1 в дюймах	0.295 "		
L2 в мм	15.00 mm		
L2 в дюймах	0.591 "		
Количество рядов	1		
Количество полюсных рядов	1		
Расчетное сечение	2.5 mm ²		
Защита от прикосновения согласно DIN VDE 57 106	защита от доступа пальцем		
Защита от прикосновения согласно DIN VDE 0470	IP 20		
Длина зачистки изоляции	9 mm		
Допуск на длину снятия изоляции	мин.	8 mm	
	макс.	10 mm	
Циклы коммутации	≥ 25		
Усилие вставки на полюс, макс.	9 N		
Усилие вытягивания на полюс, макс.	8 N		

Данные о материалах

Изоляционный материал	PBT GF	Цветовой код	черный
Цвет элементов управления	оранжевый	Таблица цветов (аналогич.)	RAL 9011
Группа изоляционного материала	I	Сравнительный показатель пробы (CTI)	≥ 600
Moisture Level (MSL)		Класс пожаростойкости UL 94	V-0
Материал контакта	Сплав меди	Поверхность контакта	луженые
Температура хранения, мин.	-25 °C	Температура хранения, макс.	55 °C
Рабочая температура, мин.	-50 °C	Рабочая температура, макс.	125 °C

Провода, подходящие для подключения

Диапазон зажима, мин.	0.34 mm ²		
Диапазон зажима, макс.	4 mm ²		
Поперечное сечение подключаемого провода AWG, мин.	AWG 20		
Поперечное сечение подключаемого провода AWG, макс.	AWG 12		
Одножильный, мин. H05(07) V-U	0.5 mm ²		
Одножильный, макс. H05(07) V-U	2.5 mm ²		
Гибкий, мин. H05(07) V-K	0.5 mm ²		
Гибкий, макс. H05(07) V-K	4 mm ²		
С наконечником DIN 46 228/4, мин.	0.34 mm ²		
С наконечником DIN 46 228/4, макс.	2.5 mm ²		
с обжимной втулкой для фиксации концов проводов, DIN 46228 часть 1, мин.	0.34 mm ²		
С кабельным наконечником согласно DIN 46 228/1, макс.	2.5 mm ²		
Наружный диаметр изоляции, макс.	4.00 mm		
Зажимаемый проводник	Сечение подсоединяемого провода	номин.	0.34 mm ²

Технические данные

кабельный наконечник	Длина снятия изоляции	номин. 10 mm
	Рекомендованная обжимная втулка для фиксации концов проводов	H0.34/12 TK
Сечение подсоединяемого провода	номин.	0.5 mm ²
кабельный наконечник	Длина снятия изоляции	номин. 12 mm
	Рекомендованная обжимная втулка для фиксации концов проводов	H0.5/16 OR
	Длина снятия изоляции	номин. 10 mm
	Рекомендованная обжимная втулка для фиксации концов проводов	H0.5/10
Сечение подсоединяемого провода	номин.	0.75 mm ²
кабельный наконечник	Длина снятия изоляции	номин. 12 mm
	Рекомендованная обжимная втулка для фиксации концов проводов	H0.75/16 W
	Длина снятия изоляции	номин. 10 mm
	Рекомендованная обжимная втулка для фиксации концов проводов	H0.75/10
Сечение подсоединяемого провода	номин.	1 mm ²
кабельный наконечник	Длина снятия изоляции	номин. 12 mm
	Рекомендованная обжимная втулка для фиксации концов проводов	H1.0/16 GE
	Длина снятия изоляции	номин. 10 mm
	Рекомендованная обжимная втулка для фиксации концов проводов	H1.0/10
Сечение подсоединяемого провода	номин.	1.5 mm ²
кабельный наконечник	Длина снятия изоляции	номин. 12 mm
	Рекомендованная обжимная втулка для фиксации концов проводов	H1.5/16 R
	Длина снятия изоляции	номин. 10 mm
	Рекомендованная обжимная втулка для фиксации концов проводов	H1.5/10
Сечение подсоединяемого провода	номин.	2.5 mm ²
кабельный наконечник	Длина снятия изоляции	номин. 10 mm
	Рекомендованная обжимная втулка для	H2.5/15D BL

MPS 7S/02-5/04 S TN B B

Weidmüller Interface GmbH & Co. KG

Klingenbergstraße 26
D-32758 Detmold
Germany

www.weidmueller.com

Технические данные

	фиксации концов проводов	
	Длина снятия изоляции	номин. 10 mm
	Рекомендованная обжимная втулка для фиксации концов проводов	H2.5/10
Текст ссылки	Наружный диаметр пластиковой манжеты не должен превышать размер шага (P)	

Номинальные характеристики по IEC

пройдены испытания по стандарту	IEC 60664-1, IEC 61984	Номинальный ток, мин. кол-во контактов (Tu = 20 °C)	34.6 A
Номинальный ток, макс. кол-во контактов (Tu = 20 °C)	29.1 A	Номинальный ток, мин. кол-во контактов (Tu = 40 °C)	30.7 A
Номинальный ток, макс. кол-во контактов (Tu = 40 °C)	25.9 A	Номинальное импульсное напряжение при категории помехозащищенности/ Категория загрязнения II/2	1000 V
Номинальное импульсное напряжение 1000 V при категории помехозащищенности/ Категория загрязнения III/2		Номинальное импульсное напряжение 6 kV при категории помехозащищенности/ Категория загрязнения II/2	
Номинальное импульсное напряжение 8 kV при категории помехозащищенности/ Категория загрязнения III/2			

Номинальные характеристики по UL 1059

Институт (cURus)	CURUS	Сертификат № (cURus)	E60693
Номинальное напряжение (группа использования F/UL 1059)	1000 V	Номинальный ток (группа использования B/UL 1059)	18.5 A
Номинальный ток (группа использования C/UL 1059)	18.5 A	Номинальный ток (группа использования D/UL 1059)	10 A
Номинальный ток (группа использования F/UL 1059)	18.5 A	Поперечное сечение подключаемого провода AWG, мин.	AWG 20
Поперечное сечение подключаемого провода AWG, макс.	AWG 12	Ссылка на утвержденные значения	В технических характеристиках приведены максимальные значения, подробные сведения см. в сертификате об утверждении.

Важное примечание

Соответствие IPC	Заявление о соответствии: все изделия разрабатываются, производятся и поставляются в соответствии с установленными международными стандартами и нормами и соответствуют характеристикам, указанным в технической документации, а также обладают декоративными свойствами в соответствии с IPC-A-610, "Класс 2". Любые другие запросы информации об изделиях могут быть рассмотрены по запросу.
Примечания	<ul style="list-style-type: none"> Rated current related to rated cross-section & min. No. of poles. P on drawing = pitch Rated data refer only to the component itself. Clearance and creepage distances to other components are to be designed in accordance with the relevant application standards. Wire end ferrule without plastic collar to DIN 46228/1 In accordance with IEC 61984, OMNIMATE-connectors are connectors without breaking capacity (COC). During designated use, connectors are not allowed to be engaged or disengaged when live or under load Long term storage of the product with average temperature of 50 °C and maximum humidity 70%, 36 months

MPS 7S/02-5/04 S TN B B

Weidmüller Interface GmbH & Co. KG

Klingenbergstraße 26

D-32758 Detmold

Germany

www.weidmueller.com

Технические данные

Классификации

ETIM 8.0	EC002638	ETIM 9.0	EC002638
ETIM 10.0	EC002638	ECLASS 14.0	27-46-03-02
ECLASS 15.0	27-46-03-02		

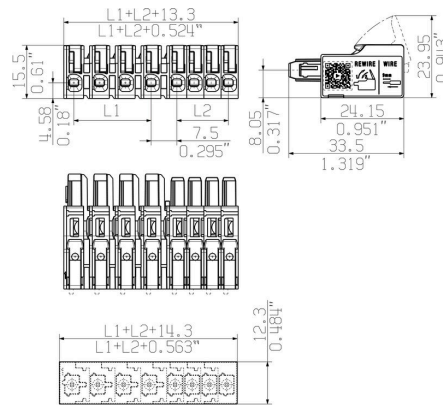
MPS 7S/02-5/04 S TN B B

Weidmüller Interface GmbH & Co. KG
Klingenbergstraße 26
D-32758 Detmold
Germany

www.weidmueller.com

Изображения

Изображение изделия



Преимущество изделия

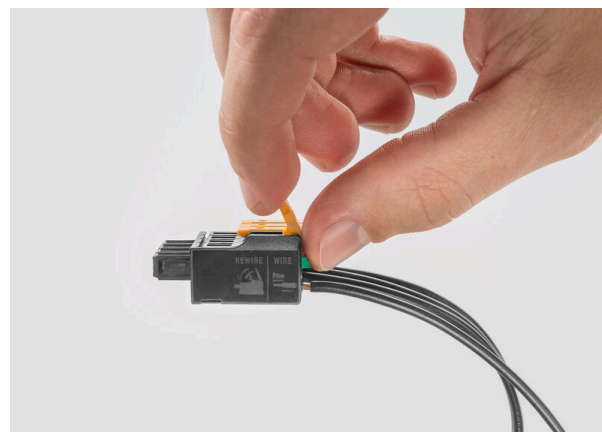


Fastest connection technology SNAP IN

Преимущество изделия

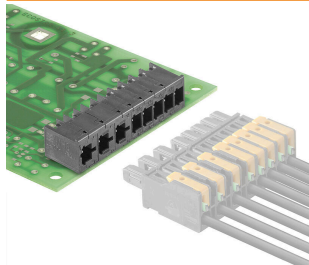


Acoustic and visual feedback



Сопрягаемые детали

Соединение с платой



OMNIMATE® 4.0 — следующий этап развития OMNIMATE® 4.0 соответствует тенденции технологии One Cable Technology (OCT). Модульная концепция обеспечивает быструю компоновку гибридных интерфейсов, передающих данные, сигналы и энергию в одном разъеме. В результате можно сократить затраты на прокладку кабелей в различных ситуациях, упростить обслуживание и ускорить процессы автоматизации. Уникальное соединение SNAP IN является главной особенностью и ускоряет процесс монтажа.

Самое быстрое соединение

- Быстрый, безопасный и не требующий использования инструментов электромонтаж благодаря уникальному соединению SNAP IN
- Готовность для роботов благодаря "готовой" поставке с открытой точкой зажима
- Оптическая и акустическая обратная связь указывает на правильную проводку Создать собственную компоновку
- Гибкое конфигурирование и заказ с помощью Конфигуратора Weidmüller (WMC)
- Отгрузка в течение трех дней — даже для индивидуально конфигурируемых продуктов
- Автоматическая подготовка предложения для настраиваемого продукта Простая конфигурация модульных гибридных соединителей
- Универсальные комбинации для передачи энергии, сигналов и данных
- Перспективная технология однопарного Ethernet

Основные данные для заказа

Тип	MPS 7S/02-5/04 S TN B B	Версия
Заказ №	8000078341	Штекерный соединитель печатной платы, Штырьковый
GTIN (EAN)	4064675623021	соединитель, Соединение THT/THR под пайку, Шаг в мм (P): 7.50
Кол.	15 ST	mm, Количество полюсов: 6, 90°, Tube