

## MPS 7S/04-5/03 S TN B B

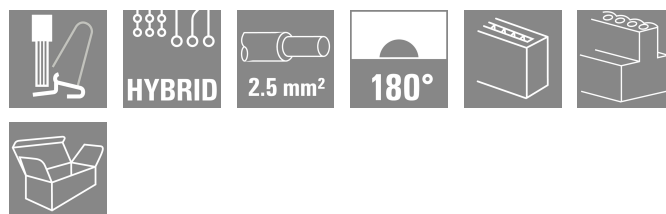
**Weidmüller Interface GmbH & Co. KG**

Klingenbergstraße 26  
D-32758 Detmold  
Germany

www.weidmuller.com

### Изображение изделия

**SNAP IN**



OMNIMATE® 4.0 — следующий этап развития OMNIMATE® 4.0 соответствует тенденции технологии One Cable Technology (OCT). Модульная концепция обеспечивает быструю компоновку гибридных интерфейсов, передающих данные, сигналы и энергию в одном разъеме. В результате можно сократить затраты на прокладку кабелей в различных ситуациях, упростить обслуживание и ускорить процессы автоматизации. Уникальное соединение SNAP IN является главной особенностью и ускоряет процесс монтажа.

Самое быстрое соединение

- Быстрый, безопасный и не требующий использования инструментов электромонтаж благодаря уникальному соединению SNAP IN
- Готовность для роботов благодаря "готовой" поставке с открытой точкой зажима
- Оптическая и акустическая обратная связь указывает на правильную проводку Создать собственную компоновку
- Гибкое конфигурирование и заказ с помощью Конфигуратора Weidmüller (WMC)
- Отгрузка в течение трех дней — даже для индивидуально конфигурируемых продуктов
- Автоматическая подготовка предложения для настраиваемого продукта Простая конфигурация модульных гибридных соединителей
- Универсальные комбинации для передачи энергии, сигналов и данных

- Перспективная технология однопарного Ethernet

### Основные данные для заказа

Версия	Штекерный соединитель печатной платы, Гнездовой разъем, Шаг в мм (P): 7.50 мм, Количество полюсов: 7, Ящик
Заказ №	<a href="#">8000078349</a>
Тип	MPS 7S/04-5/03 S TN B B
GTIN (EAN)	4064675623120
Кол.	36 Штука
Продуктное отношение	IEC: 1000 V / 34.6 A / 0.5 - 4 mm <sup>2</sup> UL: / 18.5 A / AWG 20 - AWG 12
Упаковка	Ящик

**MPS 7S/04-5/03 S TN B B**

**Weidmüller Interface GmbH & Co. KG**

Klingenbergstraße 26  
D-32758 Detmold  
Germany

www.weidmueller.com

**Технические данные**

**Сертификаты**

Допуски к эксплуатации



ROHS Соответствовать

UL File Number Search [Сайт UL](#)

Сертификат № (cURus) E60693

**Размеры и массы**

Глубина	34.95 mm	Глубина (дюймов)	1.376 inch
Высота	15.5 mm	Высота (в дюймах)	0.6102 inch
Масса нетто	21.36 g		

**Температуры**

Температура окружающей среды -50 °C... 125 °C

**Экологическое соответствие изделия**

Состояние соответствия RoHS Соответствует без исключения

REACH SVHC Нет SVHC выше 0,1 wt%

**Technical data - hybrid (power)**

Количество полюсов (цепи питания)	4	Количество рядов (цепи питания)	1
Шаг скрутки в мм (цепи питания)	7.5 mm	Шаг скрутки в дюймах (цепи питания)	0.295 "
Материал контактов (цепи питания)	CuSn	Площадь контактной поверхности (цепи питания)	луженые
Мин. диапазон сечений зажимаемых проводников (цепи питания)	0.5 mm <sup>2</sup>	Макс. диапазон сечений зажимаемых проводов (цепи питания)	4 mm <sup>2</sup>
со втулочным наконечником, DIN 46228 pt 1, мин. (цепи питания)	0.5 mm <sup>2</sup>	со втулочным наконечником, DIN 46228 pt 1, макс. (цепи питания)	2.5 mm <sup>2</sup>
Поперечное сечение проводника, по AWG, мин. (цепи питания)	AWG 20	Поперечное сечение проводников, по AWG, макс. (цепи питания)	AWG 12
с наконечником с пластиковой втулкой, DIN 46228 pt 4, мин. (цепи питания)	2.5 mm <sup>2</sup>	с наконечником с пластиковой втулкой, DIN 46228 pt 4, макс. (цепи питания)	0.5 mm <sup>2</sup>
Многожильный, мин. H05(07) V-K (цепи питания)	0.5 mm <sup>2</sup>	Многожильный, макс. H05(07) V-K (цепи питания)	4 mm <sup>2</sup>
Массивный, мин. H05(07) V-U (цепи питания)	0.5 mm <sup>2</sup>	Массивный, макс. H05(07) V-U (цепи питания)	2.5 mm <sup>2</sup>
Наружный диаметр изоляции, макс. (цепи питания)	4 mm	Длина снятия изоляции (цепи питания)	9 mm
Номинальный ток (группа применения B / UL 1059) (цепи питания)	18.5 A	Номинальный ток (группа применения C / UL 1059) (цепи питания)	18.5 A
Номинальный ток (группа применения D / UL 1059) (цепи питания)	10 A	Номинальный ток, мин. кол-во полюсов	34.6 A (T <sub>u</sub> = 20 °C) (цепи питания)
Номинальный ток, макс. кол-во полюсов (T <sub>u</sub> = 20 °C) (цепи питания)	29.1 A	Номинальный ток, мин. кол-во полюсов	30.7 A (T <sub>u</sub> = 40 °C) (цепи питания)
Номинальный ток, макс. кол-во полюсов (T <sub>u</sub> = 40 °C) (цепи питания)	25.9 A	Номинальное импульсное напряжение / категория помехозащищенности / категория загрязнения II/2 (мощность)	4 kV
Номинальное импульсное напряжение / при категории помехозащищенности /	4 kV	Номинальное напряжение (группа применения B / UL 1059) (цепи питания)	600 V

**MPS 7S/04-5/03 S TN B B**

**Weidmüller Interface GmbH & Co. KG**

Klingenbergstraße 26  
D-32758 Detmold  
Germany

www.weidmueller.com

**Технические данные**

категория загрязнения III/2

(мощность)

Номинальное напряжение (группа применения C / UL 1059) (цепи питания)	600 V
Номинальное напряжение при категории помехозащищенности / категория загрязнения II/2 (мощность)	1000 V
Номинальное напряжение при категории помехозащищенности / категория загрязнения III/3 (мощность)	630 V

Номинальное напряжение (группа применения D / UL 1059) (цепи передачи сигналов)	600 V
Номинальное напряжение при категории помехозащищенности / категория загрязнения III/2 (мощность)	1000 V
Величина зазора, мин. (цепи питания)	9.96 mm

**Technical data - hybrid (signal)**

Кол-во полюсов (цепи передачи сигналов)	3	Pitch in mm (Signal)	5 mm
Pitch in inches (Signal)	0.197 "	Материал контактов (цепи передачи сигналов)	CuSn
Площадь контактной поверхности (цепи передачи сигналов)	луженые	Мин. диапазон сечений зажимаемых проводников (цепи передачи сигналов)	0.5 mm <sup>2</sup>
Макс. диапазон сечений зажимаемых проводников (цепи передачи сигналов)	4 mm <sup>2</sup>	Поперечное сечение проводов, по AWG, мин. (цепи передачи сигналов)	AWG 20
Поперечное сечение проводов, по AWG, макс. (цепи передачи сигналов)	AWG 12	с наконечником с пластиковой втулкой, DIN 46228 pt 4, мин. (цепи передачи сигналов)	0.5 mm <sup>2</sup>
С наконечником с пластиковой втулкой, DIN 46228 pt 4, макс. (цепи передачи сигналов)	2.5 mm <sup>2</sup>	со втулочным наконечником, DIN 46228 pt 1, мин. (цепи передачи сигналов)	0.5 mm <sup>2</sup>
со втулочным наконечником, DIN 46228 pt 1, макс. (цепи передачи сигналов)	2.5 mm <sup>2</sup>	Многожильный, мин. H05(07) V-K (цепи передачи сигналов)	0.5 mm <sup>2</sup>
Многожильный, макс. H05(07) V-K (цепи передачи сигналов)	4 mm <sup>2</sup>	Массивный, мин. H05(07) V-U (цепи передачи сигналов)	0.5 mm <sup>2</sup>
Массивный, макс. H05(07) V-U (цепи передачи сигнала)	2.5 mm <sup>2</sup>	Наружный диаметр изоляции, макс. (цепи передачи сигнала)	4 mm
Stripping length (Signal)	9 mm	Номинальный ток (группа применения B / UL 1059) (цепи передачи сигналов)	18.5 A
Номинальный ток (группа применения C / UL 1059) (цепи передачи сигналов)	18.5 A	Номинальный ток (группа применения D / UL 1059) (цепи передачи сигналов)	10 A
Номинальный ток, мин. кол-во полюсов (Tu = 20 °C) (цепи передачи сигналов)	26.8 A	Номинальный ток, макс. кол-во полюсов (Tu = 20 °C) (цепи передачи сигнала)	19.7 A
Номинальный ток, мин. кол-во полюсов (Tu = 40 °C) (цепи передачи сигналов)	23.1 A	Номинальный ток, макс. кол-во полюсов (Tu = 40 °C) (цепи передачи сигнала)	16.9 A
Номинальное импульсное напряжение 4 kV при категории помехозащищенности / категория загрязнения II/2 (сигнал)	4 kV	Номинальное импульсное напряжение 4 kV при категории помехозащищенности / категория загрязнения III/2 (сигнал)	4 kV
Номинальное импульсное напряжение 4 kV при категории помехозащищенности / категория загрязнения III/3 (сигнал)	4 kV	Номинальное напряжение (группа применения B / UL 1059) (цепи передачи сигналов)	400 V
Номинальное напряжение (группа применения C / UL 1059) (цепи передачи сигналов)	150 V	Номинальное напряжение (группа применения D / UL 1059) (цепи передачи сигнала)	300 V
Номинальное напряжение при категории помехозащищенности / категория загрязнения II/2 (сигнал)	400 V	Номинальное напряжение при категории помехозащищенности / категория загрязнения III/2 (сигнал)	320 V
Номинальное напряжение при категории помехозащищенности / категория загрязнения III/3 (сигнал)	250 V	Величина зазора, мин. (цепи передачи сигнала)	7.5 mm
Расстояние утечки, мин. (цепи передачи сигнала)	7.5 mm		

## MPS 7S/04-5/03 S TN B B

**Weidmüller Interface GmbH & Co. KG**

Klingenbergstraße 26

D-32758 Detmold

Germany

www.weidmueller.com

## Технические данные

### Системные параметры

Серия изделия	OMNIMATE 4.0		
Вид соединения	Полевое соединение		
Метод проводного соединения	SNAP IN с рычагом		
Шаг в мм (P)	7.50 mm		
Направление вывода кабеля	180°		
Количество полюсов	7		
L1 в мм	22.50 mm		
L1 в дюймах	0.886 "		
L2 в мм	10.00 mm		
L2 в дюймах	0.394 "		
Количество рядов	1		
Количество полюсных рядов	1		
Расчетное сечение	2.5 mm <sup>2</sup>		
Защита от прикосновения согласно DIN VDE 57 106	защита от доступа пальцем		
Защита от прикосновения согласно DIN VDE 0470	IP 20		
Длина зачистки изоляции	9 mm		
Допуск на длину снятия изоляции	мин.	8 mm	
	макс.	10 mm	
Циклы коммутации	≥ 25		
Усилие вставки на полюс, макс.	9 N		
Усилие вытягивания на полюс, макс.	8 N		

### Данные о материалах

Изоляционный материал	PBT GF	Цветовой код	черный
Цвет элементов управления	оранжевый	Таблица цветов (аналогич.)	RAL 9011
Группа изоляционного материала	I	Сравнительный показатель пробы (CTI)	≥ 600
Moisture Level (MSL)		Класс пожаростойкости UL 94	V-0
Материал контакта	Сплав меди	Поверхность контакта	луженые
Температура хранения, мин.	-25 °C	Температура хранения, макс.	55 °C
Рабочая температура, мин.	-50 °C	Рабочая температура, макс.	125 °C

### Провода, подходящие для подключения

Диапазон зажима, мин.	0.34 mm <sup>2</sup>		
Диапазон зажима, макс.	4 mm <sup>2</sup>		
Поперечное сечение подключаемого провода AWG, мин.	AWG 20		
Поперечное сечение подключаемого провода AWG, макс.	AWG 12		
Одножильный, мин. H05(07) V-U	0.5 mm <sup>2</sup>		
Одножильный, макс. H05(07) V-U	2.5 mm <sup>2</sup>		
Гибкий, мин. H05(07) V-K	0.5 mm <sup>2</sup>		
Гибкий, макс. H05(07) V-K	4 mm <sup>2</sup>		
С наконечником DIN 46 228/4, мин.	0.34 mm <sup>2</sup>		
С наконечником DIN 46 228/4, макс.	2.5 mm <sup>2</sup>		
с обжимной втулкой для фиксации концов проводов, DIN 46228 часть 1, мин.	0.34 mm <sup>2</sup>		
С кабельным наконечником согласно DIN 46 228/1, макс.	2.5 mm <sup>2</sup>		
Наружный диаметр изоляции, макс.	4.00 mm		
Зажимаемый проводник	Сечение подсоединяемого провода	номин.	0.34 mm <sup>2</sup>

**Технические данные**

кабельный наконечник	Длина снятия изоляции	номин. 10 mm
	Рекомендованная обжимная втулка для фиксации концов проводов	<a href="#">H0.34/12 TK</a>
Сечение подсоединяемого провода	номин.	0.5 mm <sup>2</sup>
кабельный наконечник	Длина снятия изоляции	номин. 12 mm
	Рекомендованная обжимная втулка для фиксации концов проводов	<a href="#">H0.5/16 OR</a>
	Длина снятия изоляции	номин. 10 mm
	Рекомендованная обжимная втулка для фиксации концов проводов	<a href="#">H0.5/10</a>
Сечение подсоединяемого провода	номин.	0.75 mm <sup>2</sup>
кабельный наконечник	Длина снятия изоляции	номин. 12 mm
	Рекомендованная обжимная втулка для фиксации концов проводов	<a href="#">H0.75/16 W</a>
	Длина снятия изоляции	номин. 10 mm
	Рекомендованная обжимная втулка для фиксации концов проводов	<a href="#">H0.75/10</a>
Сечение подсоединяемого провода	номин.	1 mm <sup>2</sup>
кабельный наконечник	Длина снятия изоляции	номин. 12 mm
	Рекомендованная обжимная втулка для фиксации концов проводов	<a href="#">H1.0/16 GE</a>
	Длина снятия изоляции	номин. 10 mm
	Рекомендованная обжимная втулка для фиксации концов проводов	<a href="#">H1.0/10</a>
Сечение подсоединяемого провода	номин.	1.5 mm <sup>2</sup>
кабельный наконечник	Длина снятия изоляции	номин. 12 mm
	Рекомендованная обжимная втулка для фиксации концов проводов	<a href="#">H1.5/16 R</a>
	Длина снятия изоляции	номин. 10 mm
	Рекомендованная обжимная втулка для фиксации концов проводов	<a href="#">H1.5/10</a>
Сечение подсоединяемого провода	номин.	2.5 mm <sup>2</sup>
кабельный наконечник	Длина снятия изоляции	номин. 10 mm
	Рекомендованная обжимная втулка для фиксации концов проводов	<a href="#">H2.5/15D BL</a>

## MPS 7S/04-5/03 S TN B B

**Weidmüller Interface GmbH & Co. KG**

Klingenbergstraße 26  
D-32758 Detmold  
Germany

www.weidmueller.com

## Технические данные

		фиксации концов проводов	
		Длина снятия изоляции	номин. 10 mm
		Рекомендованная обжимная втулка для фиксации концов проводов	<a href="#">H2.5/10</a>
Текст ссылки	Наружный диаметр пластиковой манжеты не должен превышать размер шага (P)		

### Номинальные характеристики по IEC

пройдены испытания по стандарту	IEC 60664-1, IEC 61984	Номинальный ток, мин. кол-во контактов (Tu = 20 °C)	34.6 A
Номинальный ток, макс. кол-во контактов (Tu = 20 °C)	29.1 A	Номинальный ток, мин. кол-во контактов (Tu = 40 °C)	30.7 A
Номинальный ток, макс. кол-во контактов (Tu = 40 °C)	25.9 A	Номинальное импульсное напряжение при категории помехозащищенности/ Категория загрязнения II/2	1000 V
Номинальное импульсное напряжение при категории помехозащищенности/ Категория загрязнения III/2	1000 V	Номинальное импульсное напряжение при категории помехозащищенности/ Категория загрязнения II/2	6 kV
Номинальное импульсное напряжение 8 kV при категории помехозащищенности/ Категория загрязнения III/2	8 kV	Расстояние утечки, мин.	11.7 mm
Зазор, мин.	9.9 mm		

### Номинальные характеристики по UL 1059

Институт (cURus)	CURUS	Сертификат № (cURus)	E60693
Номинальное напряжение (группа использования F/UL 1059)	1000 V	Номинальный ток (группа использования B/UL 1059)	18.5 A
Номинальный ток (группа использования C/UL 1059)	18.5 A	Номинальный ток (группа использования D/UL 1059)	10 A
Номинальный ток (группа использования F/UL 1059)	18.5 A	Поперечное сечение подключаемого провода AWG, мин.	AWG 20
Поперечное сечение подключаемого провода AWG, макс.	AWG 12	Ссылка на утвержденные значения	В технических характеристиках приведены максимальные значения, подробные сведения см. в сертификате об утверждении.

### Важное примечание

Соответствие IPC	Заявление о соответствии: все изделия разрабатываются, производятся и поставляются в соответствии с установленными международными стандартами и нормами и соответствуют характеристикам, указанным в технической документации, а также обладают декоративными свойствами в соответствии с IPC-A-610, "Класс 2". Любые другие запросы информации об изделиях могут быть рассмотрены по запросу.
Примечания	<ul style="list-style-type: none"> <li>Rated current related to rated cross-section &amp; min. No. of poles.</li> <li>P on drawing = pitch</li> <li>Rated data refer only to the component itself. Clearance and creepage distances to other components are to be designed in accordance with the relevant application standards.</li> <li>Wire end ferrule without plastic collar to DIN 46228/1</li> <li>In accordance with IEC 61984, OMNIMATE-connectors are connectors without breaking capacity (COC). During designated use, connectors are not allowed to be engaged or disengaged when live or under load</li> <li>Long term storage of the product with average temperature of 50 °C and maximum humidity 70%, 36 months</li> </ul>

**MPS 7S/04-5/03 S TN B B**

**Weidmüller Interface GmbH & Co. KG**

Klingenbergstraße 26

D-32758 Detmold

Germany

[www.weidmueller.com](http://www.weidmueller.com)

**Технические данные**

**Классификации**

ETIM 8.0	EC002638	ETIM 9.0	EC002638
ETIM 10.0	EC002638	ECLASS 14.0	27-46-03-02
ECLASS 15.0	27-46-03-02		

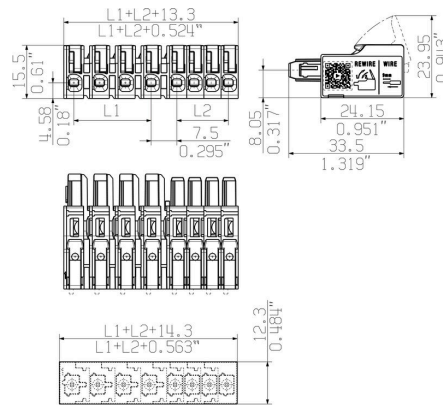
MPS 7S/04-5/03 S TN B B

Weidmüller Interface GmbH & Co. KG  
Klingenbergstraße 26  
D-32758 Detmold  
Germany

www.weidmueller.com

Изображения

Изображение изделия



Преимущество изделия

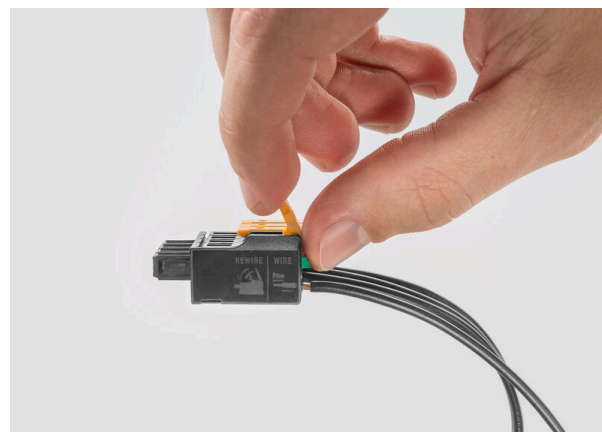


Fastest connection technology SNAP IN

Преимущество изделия

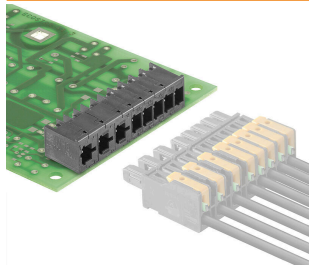


Acoustic and visual feedback



## Сопрягаемые детали

### Соединение с платой



OMNIMATE® 4.0 — следующий этап развития OMNIMATE® 4.0 соответствует тенденции технологии One Cable Technology (OCT). Модульная концепция обеспечивает быструю компоновку гибридных интерфейсов, передающих данные, сигналы и энергию в одном разъеме. В результате можно сократить затраты на прокладку кабелей в различных ситуациях, упростить обслуживание и ускорить процессы автоматизации. Уникальное соединение SNAP IN является главной особенностью и ускоряет процесс монтажа.

Самое быстрое соединение

- Быстрый, безопасный и не требующий использования инструментов электромонтаж благодаря уникальному соединению SNAP IN
- Готовность для роботов благодаря "готовой" поставке с открытой точкой зажима
- Оптическая и акустическая обратная связь указывает на правильную проводку Создать собственную компоновку
- Гибкое конфигурирование и заказ с помощью Конфигуратора Weidmüller (WMC)
- Отгрузка в течение трех дней — даже для индивидуально конфигурируемых продуктов
- Автоматическая подготовка предложения для настраиваемого продукта Простая конфигурация модульных гибридных соединителей
- Универсальные комбинации для передачи энергии, сигналов и данных
- Перспективная технология однопарного Ethernet

### Основные данные для заказа

Тип	MPS 7S/04-5/03 S TN B B	Версия
Заказ №	<a href="#">8000078340</a>	Штекерный соединитель печатной платы, Штырьковый
GTIN (EAN)	4064675622024	соединитель, Соединение THT/THR под пайку, Шаг в мм (P): 7.50
Кол.	11 ST	mm, Количество полюсов: 7, 90°, Tube