

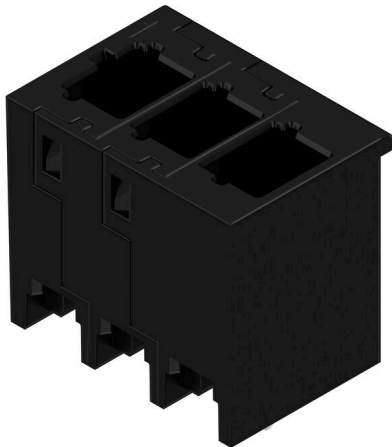
MHS 5/03 V T3 B T

Weidmüller Interface GmbH & Co. KG

Klingenbergstraße 26
D-32758 Detmold
Germany

www.weidmueller.com

Изображение изделия



OMNIMATE® 4.0 - следующий шаг эволюции OMNIMATE® 4.0 следует тенденции «технологии одного кабеля» (ОСТ). Модульная концепция обеспечивает быструю компоновку гибридных интерфейсов, передающих данные, сигналы и энергию в одном разъеме. В результате можно сократить затраты на прокладку кабелей в различных ситуациях, упростить обслуживание и ускорить процессы автоматизации. Уникальное соединение SNAP IN является главной особенностью и ускоряет процесс монтажа. Самое быстрое соединение

- Быстрое, безопасное и не требующее использования инструментов соединение благодаря уникальному SNAP IN соединению
- Готовность для роботов благодаря "готовой" поставке с открытой точкой зажима
- Оптическая и акустическая обратная связь указывает на правильную проводку Создать собственную компоновку
- Гибкое конфигурирование и заказ через Weidmüller Configurator (WMC)
- Доставка в течение трех дней — даже для индивидуальных конфигураций систем
- Автоматическая подготовка предложения для настраиваемого продукта Простая конфигурация модульных гибридных разъемов
- Универсальные комбинации для передачи энергии, сигналов и данных

- Перспективная технология однопарного Ethernet

Основные данные для заказа

Версия	Штекерный соединитель печатной платы, Штырьковый соединитель, Соединение ТНТ/THR под пайку, Шаг в мм (P): 5.00 mm, Количество полюсов: 3, 180°, Tube
Заказ №	8000072430
Тип	MHS 5/03 V T3 B T
GTIN (EAN)	4064675422983
Кол.	33 Штука
Продуктное отношение	IEC: 400 V / 25.3 A UL: 300 V / 18.5 A
Упаковка	Tube

MHS 5/03 V T3 B T

Weidmüller Interface GmbH & Co. KG

Klingenbergstraße 26

D-32758 Detmold

Germany

www.weidmueller.com

Технические данные

Сертификаты

Допуски к эксплуатации



ROHS Соответствовать

UL File Number Search [Сайт UL](#)

Сертификат № (cURus) E60693

Размеры и массы

Глубина	11.9 mm	Глубина (дюймов)	0.4685 inch
Высота	17.2 mm	Высота (в дюймах)	0.6772 inch
Высота, мин.	14 mm	Ширина	16.38 mm
Ширина (в дюймах)	0.6449 inch	Масса нетто	3.42 g

Температуры

Температура окружающей среды -50 °C...125 °C

Экологическое соответствие изделия

Состояние соответствия RoHS Соответствует без исключения

REACH SVHC Нет SVHC выше 0,1 wt%

Системные характеристики

Серия изделия	OMNIMATE 4.0	Вид соединения	Соединение с платой
Монтаж на печатной плате	Соединение THT/THR под пайку	Шаг в мм (P)	5.00 mm
Шаг в дюймах (P)	0.197 "	Угол вывода	180°
Количество полюсов	3	Количество контактных штырьков на полюс	1
Длина штифта для припайки (l)	3.2 mm	Размеры выводов под пайку	1,0 x 1,0 mm
Диаметр отверстия припойного ушка (D)	1.4 mm	Допуск на диаметр отверстия припойного ушка (D)	+ 0,1 mm
L1 в мм	10.00 mm	L1 в дюймах	0.394 "
Количество рядов	1	Количество полюсных рядов	1
Защита от прикосновения согласно DIN VDE 57 106	Безопасный на ощупь на верхней части печатной монтажной платы	Защита от прикосновения согласно DIN VDE 0470	IP 20
Вид защиты	IP20	Объемное сопротивление	≤5 mΩ
Циклы коммутации	≥ 25	Усилие вставки на полюс, макс.	8.5 N
Усилие вытягивания на полюс, макс.	8.5 N		

Данные о материалах

Изоляционный материал	PA 9T	Цветовой код	черный
Таблица цветов (аналогич.)	RAL 9011	Группа изоляционного материала	I
Сравнительный показатель пробоя (CTI)	≥ 600	Moisture Level (MSL)	1
Класс пожаростойкости UL 94	V-0	Основной материал контактов	CuMg
Материал контакта	Сплав меди	Поверхность контакта	луженые
Тип лужения	матовый	Температура хранения, мин.	-25 °C
Температура хранения, макс.	55 °C	Рабочая температура, мин.	-50 °C
Рабочая температура, макс.	100 °C		

MHS 5/03 V T3 B T

Weidmüller Interface GmbH & Co. KG

Klingenbergstraße 26
D-32758 Detmold
Germany

www.weidmueller.com

Технические данные

Номинальные характеристики по IEC

пройдены испытания по стандарту	IEC 60664-1, IEC 61984	Номинальный ток, мин. кол-во контактов (Tu = 20 °C)	25.3 A
Номинальный ток, макс. кол-во контактов (Tu = 20 °C)	20.8 A	Номинальный ток, мин. кол-во контактов (Tu = 40 °C)	21.8 A
Номинальный ток, макс. кол-во контактов (Tu = 40 °C)	18 A	Номинальное импульсное напряжение 400 V при категории помехозащищенности/ Категория загрязнения II/2	
Номинальное импульсное напряжение 320 V при категории помехозащищенности/ Категория загрязнения III/2		Номинальное импульсное напряжение 250 V при категории помехозащищенности/ Категория загрязнения III/3	
Номинальное импульсное напряжение 4 kV при категории помехозащищенности/ Категория загрязнения II/2		Номинальное импульсное напряжение 4 kV при категории помехозащищенности/ Категория загрязнения III/2	
Номинальное импульсное напряжение 4 kV при категории помехозащищенности/ Категория загрязнения III/3		Расстояние утечки, мин.	5.4 mm
Зазор, мин.	4 mm		

Номинальные характеристики по UL 1059

Институт (cURus)	CURUS	Сертификат № (cURus)	E60693
Номинальное напряжение (группа использования B/UL 1059)	300 V	Номинальное напряжение (группа использования D/UL 1059)	300 V
Номинальное напряжение (группа использования F/UL 1059)	420 V	Номинальный ток (группа использования B/UL 1059)	18.5 A
Номинальный ток (группа использования D/UL 1059)	10 A	Ссылка на утвержденные значения	В технических характеристиках приведены максимальные значения, подробные сведения см. в сертификате об утверждении.

Важное примечание

Соответствие IPC	Заявление о соответствии: все изделия разрабатываются, производятся и поставляются в соответствии с установленными международными стандартами и нормами и соответствуют характеристикам, указанным в технической документации, а также обладают декоративными свойствами в соответствии с IPC-A-610, "Класс 2". Любые другие запросы информации об изделиях могут быть рассмотрены по запросу.
Примечания	<ul style="list-style-type: none"> Rated current related to rated cross-section & min. No. of poles. P on drawing = pitch Rated data refer only to the component itself. Clearance and creepage distances to other components are to be designed in accordance with the relevant application standards. Diameter of solder eyelet D = 1.4+0.1mm In accordance with IEC 61984, OMNIMATE-connectors are connectors without breaking capacity (COC). During designated use, connectors are not allowed to be engaged or disengaged when live or under load Long term storage of the product with average temperature of 50 °C and maximum humidity 70%, 36 months

Классификации

ETIM 8.0	EC002637	ETIM 9.0	EC002637
ETIM 10.0	EC002637	ECLASS 14.0	27-46-02-01
ECLASS 15.0	27-46-02-01		

MHS 5/03 V T3 B T

Weidmüller Interface GmbH & Co. KG
Klingenbergstraße 26
D-32758 Detmold
Germany

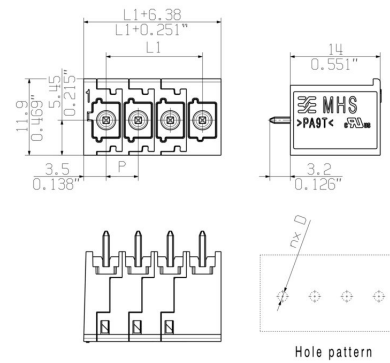
www.weidmueller.com

Изображения

Изображение изделия



Dimensional drawing



Изображения

