

FP IOT MD02 4EU S3 00000

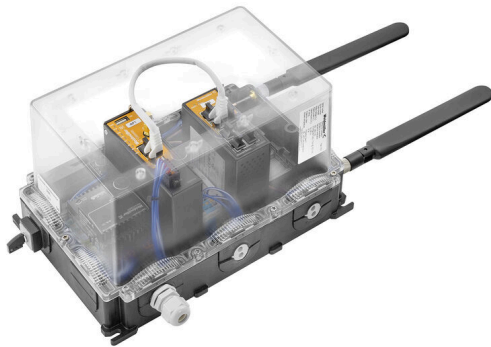
Weidmüller Interface GmbH & Co. KG

Klingenbergstraße 26

D-32758 Detmold

Germany

www.weidmueller.com



Отличительные особенности шлюзов IoT

- Обеспечивает получение машинных данных и предоставляет доступ к полевым устройствам и ПЛК через различные протоколы и интерфейсы
- Интерфейсы для подключения к вашим внутренним ИТ-системам, а также к общим облачным средам
- Уменьшение трафика данных благодаря предварительной обработке на пограничном сервере через открытый IoT-стандарт Node-RED
- Безопасное и простое удаленное техобслуживание с использованием службы дистанционного доступа Weidmüller u-link
- Интеграция большинства распространенных коммуникационных интерфейсов в небольшом устройстве
- Открытая платформа программирования Node-RED с активной поддержкой со стороны сообщества

Основные данные для заказа

Версия	FieldPower® IoT-Box, LAN, IE Switch, Wireless, IP54
Заказ №	8000058282
Тип	FP IOT MD02 4EU S3 00000
GTIN (EAN)	4064675384625
Кол.	1 Штука

Technical data

Сертификаты

Допуски к эксплуатации



ROHS Соответствовать

Размеры и массы

Глубина	155 mm	Глубина (дюймов)	6.1024 inch
Высота	521 mm	Высота (в дюймах)	20.5118 inch
Ширина	228 mm	Ширина (в дюймах)	8.9764 inch
Масса нетто	3350 g		

Температуры

Температура хранения	-40 °C...85 °C	Рабочая температура	-20 °C...40 °C
Влажность	5...95 % без появления конденсата		

Экологическое соответствие изделия

Состояние соответствия RoHS	Соответствует с исключением
Исключение из RoHS (если применимо/известно)	6c, 7a, 7cI
REACH SVHC	Lead 7439-92-1, Potassium perfluorobutane sulfonate 29420-49-3, Lead monoxide 1317-36-8
SCIP	d6f9e3fe-0f29-41d1-a537-4e62eab21ef2

Системные данные

Memory (RAM)	1 GB, DDR3	Процессор	Dual Core ARM Cortex A9, 600 MHz
Память (Flash)	4 GB	Часы реального времени	Буферизованная нагрузка (макс. 5 дней)

Вход

Рекомендуемый предохранитель	2 A / DI, плавкий предохранитель 6 A, симв. B, автомат защиты цепи 2...4 A, симв. C, автомат защиты цепи	Диапазон частот перем. тока	45...65 Hz
Входное напряжение (Тип входного напряжения)	85...264 В перем. тока (снижение номинальных значений при 100 В перем. тока), дополнительный внешний вход 24 В	Предохранитель на входе (внутр.)	Да
Потребляемый ток, перем. ток	0.5 A @ 230 V AC / 1.0 A @ 100 V AC	Пусковой ток	макс. 40 A

Выход

Технология соединения	PUSH IN	Тип выходного напряжения	DC
Выходное напряжение	optional: max. 800 mA / 24 V		

FP IOT MD02 4EU S3 00000

Weidmüller Interface GmbH & Co. KG

Klingenbergstraße 26

D-32758 Detmold

Germany

www.weidmueller.com

Technical data

Кабельный ввод

Кабельные вводы, количество	1	Область зажима кабельного ввода, мин.	6 mm
Материал кабельного ввода	Полиамид 6	Область зажима кабельного ввода, макс.	12 mm

Общие данные

Класс пожаростойкости UL 94	V-0
-----------------------------	-----

Системные данные

Процессор	Dual Core ARM Cortex A9, 600 MHz	Память (Flash)	4 GB
Часы реального времени	Буферизованная нагрузка (макс. 5 дней)		

Электропитание

Напряжение питания	24 V DC
--------------------	---------

Общие данные

Указание по установке	Винты с крышкой включены	Вид защиты	IP54
Основной материал	Поликарбонат, армированный стекловолокном, Поликарбонат	Цветовой код	черный, прозрачный
Класс пожаростойкости UL 94	V-0	Прикрепление крышки	Винты TX20
Момент затяжки для винтов крышки	2 Nm	Крепление корпуса	Крепежные кронштейны

VPN

u-link	Служба удаленного доступа на базе OpenVPN через облако u-link компании Weidmüller
--------	---

Интерфейсы

Порты Ethernet	2	Порты RJ45	10/100/1000BaseT(X), auto negotiation, Полно-/полудуплексный режим, Соединение Auto MDI/MDI-X
Количество портов	8x RJ45 10/100BaseT(X), 1 x RS-232	Цифровые выходы	1x, 19,2–28 В высок.; макс. 1 А
Цифровые входы	2x, >10 В высок., <3,6 В низк.; макс. 30 В пост. тока	Тип гнезда для SIM-карты	Micro-SIM
Соединение для внешних антенн	SMA (гнездо)	Порт USB	1x USB 2.0 (тип A; макс. 500 мА)
Последовательное соединение	1x RS232/RS485	Количество гнезд для SIM-карты	1

Окружающие условия

Рабочая температура, макс.	40 °C	Рабочая температура, мин.	-20 °C
Влажность	5...95 % без появления конденсата	Температура хранения, макс.	85 °C

FP IOT MD02 4EU S3 00000

Weidmüller Interface GmbH & Co. KG
Klingenbergstraße 26
D-32758 Detmold
Germany

www.weidmueller.com

Technical data

Температура хранения, мин. -40 °C

Технические данные

Цветовой код	черный, прозрачный	Основной материал корпуса	Поликарбонат, армированный стекловолокном
Вид монтажа	Крепление на винтах, Крепежные кронштейны	Вид защиты	IP54
Скорость	Fast Ethernet		

Электропитание

Напряжение питания	24 V DC		
Пусковой ток	макс. 40 А		
Диапазон напряжения питания	Тип напряжения	DC	
	Напряжение, мин.	19.2 V	
	Напряжение, макс.	28 V	
Потребляемый ток	Напряжение	24 V	
	Ток	0.24 A	

Классификации

ETIM 8.0	EC001099	ETIM 9.0	EC001099
ETIM 10.0	EC001099	ECLASS 14.0	19-17-05-90
ECLASS 15.0	19-17-05-90		

Вход

Рекомендуемый предохранитель	2 А / DI, плавкий предохранитель 6 А, симв. В, автомат защиты цепи 2...4 А, симв. С, автомат защиты цепи	Диапазон частот перем. тока	45...65 Hz
Входное напряжение (Тип входного напряжения)	85...264 В перем. тока (снижение номинальных значений при 100 В перем. тока), дополнительный внешний вход 24 В	Потребляемый ток, перем. ток	0.5 А @ 230 V AC / 1.0 А @ 100 V AC
Пусковой ток	макс. 40 А	Предохранитель на входе (внутр.)	Да

Выход

Тип выходного напряжения	DC	Выходное напряжение	optional: max. 800 mA / 24 V
--------------------------	----	---------------------	------------------------------

Зажимная способность

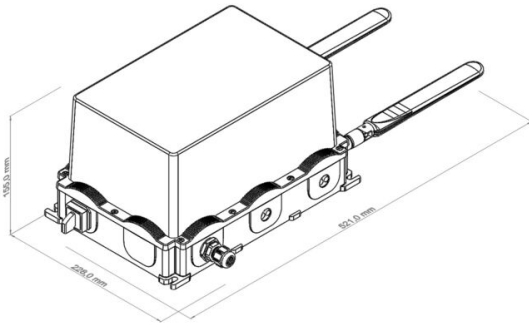
Параметры подключения - клеммная рейка	Метод проводного соединения	PUSH IN
	Сечение соединения проводника, одножильного, макс.	2.5 mm ²
	Сечение соединения проводника, одножильного, мин.	0.50 mm ²
	Сечение соединения проводника, многожильного, макс.	2.50 mm ²
	Сечение соединения проводника, многожильного, мин.	0.50 mm ²

Technical data

Сечение соединения проводника, многожильного со сверхтонкими жилами, макс.	2.50 mm ²	
Сечение соединения проводника, многожильного со сверхтонкими жилами, мин.	0.50 mm ²	
Сечение соединения проводника, многожильного с самыми тонкими жилами, макс.	2.50 mm ²	
Сечение соединения проводника, многожильного с самыми тонкими жилами, мин.	0.50 mm ²	
Сечение соединения проводника с кабельным наконечником	Тип кабельных наконечников	12 мм с пластиковой манжетой
	Стандартный	DIN 46228/1
	Поперечное сечение, мин.	0.5 mm ²
	Поперечное сечение, макс.	2.5 mm ²
	Тип кабельных наконечников	12 мм с пластиковой манжетой
	Стандартный	DIN 46228/4
	Поперечное сечение, мин.	0.5 mm ²
	Поперечное сечение, макс.	2.5 mm ²
	Тип кабельных наконечников	8 мм с пластиковой манжетой
	Стандартный	DIN 46228/1
	Поперечное сечение, мин.	0.5 mm ²
	Поперечное сечение, макс.	2.5 mm ²
	Тип кабельных наконечников	8 мм с пластиковой манжетой
	Стандартный	DIN 46228/4
	Поперечное сечение, мин.	0.5 mm ²
	Поперечное сечение, макс.	2.5 mm ²
Тип кабельных наконечников	Кабельные наконечники для обжима двух проводов	
Поперечное сечение, мин.	0.5 mm ²	
Поперечное сечение, макс.	2.5 mm ²	

Мобильный радиointерфейс

Скорость передачи, мобильное радио	Категория LTE	CAT 4
	Коэффициент загрузки, макс.	150 Mbit/s
	Коэффициент передачи, макс.	50 Mbit/s
Беспроводной модуль	Многодиапазонный беспроводной модуль LTE/HSPA+ (4G/3G/2G) для высокоскоростного беспроводного интернет-доступа	
Полоса пропускаемых частот	LTE: 2100MHz (B1), 1800MHz (B3), 850MHz (B5), 2600MHz (B7), 900MHz (B8), 800MHz (B20), 2600MHz (B38), 2300MHz (B40), 2600MHz (B41), UMTS/WCDMA: 2100MHz (B1), 850MHz (B5), 900MHz (B8), GSM/GPRS/EDGE: 900MHz (B8), 1800MHz (B3)	



FP IOT MD02 4EU S3 00000

Weidmüller Interface GmbH & Co. KG
Klingenbergstraße 26
D-32758 Detmold
Germany

www.weidmueller.com

Accessories

угловой, с кабельным вводом

Вставной разъем RJ45 (инструменты не требуются) в соответствии с IEC 60603-7-51.



Основные данные для заказа

Тип	IE-PS-RJ45-FH-90-P-1.6	Версия	
Заказ №	1518100000	Штекер RJ45 с контактами со смещением изоляции, изогнутый,	
GTIN (EAN)	4050118325232	4x90°, Cat.5 (ISO/IEC 11801), PROFINET	
Кол.	1 ST		

Отвертка для винтов со шлицем



Отвертка для винтов со шлицем, изолированная согласно VDE, SDI DIN 7437, ISO 2380/2, выходной присоединительный размер согласно DIN 5264, ISO 2380/1, рукоятка SoftFinish

Основные данные для заказа

Тип	SDIS 0.6X3.5X100	Версия	
Заказ №	2749810000	Отвертка, Ширина лезвия (B): 3.5 mm, Длина лезвия: 100 mm,	
GTIN (EAN)	4050118897012	Толщина лезвия (A): 0.6 mm	
Кол.	1 ST		

DMS PRO



Динамометрические ключи Weidmüller имеют эргономичную форму и поэтому идеально подходят для работы одной рукой. Они не вызывают усталости во время работы при любых направлениях монтажа. Кроме того, они оснащены автоматическим ограничителем момента затяжки и имеют высокую точность повторения.

Основные данные для заказа

Тип	DMS PRO	Версия	
Заказ №	1479120000	Mounting tool	
GTIN (EAN)	4050118287011		
Кол.	1 ST		

Accessories

Bits E6,3 - Torx®



Биты Weidmüller - это стандартные биты, очень популярные у пользователей благодаря своему высокому качеству, большому ассортименту и КПД. За счет управляемого компьютером метода затвердевания компания Weidmüller может гарантировать неизменно высокий стандарт качества. Используемое высококачественное сырье обеспечивает значения крутящего момента значительно выше любых указанных в соответствующих стандартах DIN:

- DIN 5261 для бит PH/PZ;
- DIN 5263 для шлицевых бит;
- стандарт Samcag для бит TORX. Это означает длительный срок службы при высоких крутящих моментах, тем самым обеспечивая идеальные условия использования в стандартных ситуациях.

Преимущества:

- Подходят для всех типов винтов. Благодаря отличной твердости с величиной 59-61 HRC они подходят для использования как с механическими, так и с электрическими инструментами.
- Высокая износостойчивость обеспечивает длительный ожидаемый срок службы.
- Оптимальная посадка во всех винтах DIN означает низкий износ и оптимальную передачу крутящего момента.
- Изготовлено в соответствии с профессиональными критериями качества согласно применимым стандартам ISO с неизменно высоким стандартом качества.

Основные данные для заказа

Тип	БИТ E6,3 T20 X 150	Версия	
Заказ №	2821510000	Сборочный инструмент	
GTIN (EAN)	4064675359050		
Кол.	5 ST		