

FP PRO TOP1 24/10 3M

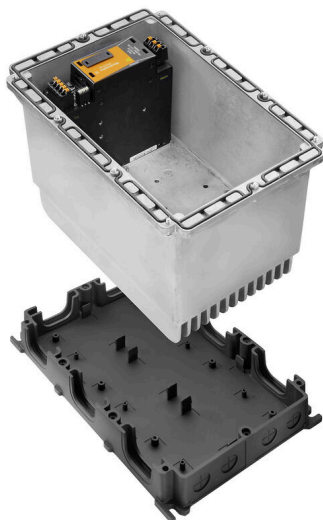
Weidmüller Interface GmbH & Co. KG

Klingenbergstraße 26

D-32758 Detmold

Germany

www.weidmueller.com



Источники питания PROtop обеспечивают целый ряд функций со многими преимуществами. Они включают в себя высокую эффективность использования электроэнергии, исключительный резерв мощности, высокую надежность и дополнительные возможности связи. PROtop также поддерживают параллельное подключение с балансировкой нагрузки. Благодаря возможности встраивания наших источников питания PROtop в систему FieldPower® весь диапазон функций становится доступным на месте эксплуатации – со всеми преимуществами модульной системы FieldPower®.

Основные данные для заказа

Версия	Источник питания FieldPower®, IP 65, в закрытом состоянии, в комплексном состоянии, 0,416666667, 24 V, DC
Заказ №	8000051702
Тип	FP PRO TOP1 24/10 3M
GTIN (EAN)	4050118770742
Кол.	1 Штука

FP PRO TOP1 24/10 3M

Weidmüller Interface GmbH & Co. KG

Klingenbergstraße 26

D-32758 Detmold

Germany

www.weidmueller.com

Технические данные

Сертификаты

ROHS	Соответствовать
------	-----------------

Размеры и массы

Глубина	220 mm	Глубина (дюймов)	8.6614 inch
Высота	196 mm	Высота (в дюймах)	7.7165 inch
Ширина	284 mm	Ширина (в дюймах)	11.1811 inch
Масса нетто	5248 g		

Температуры

Температура хранения	-40 °C...85 °C	Рабочая температура	-25 °C...50 °C
Температурный диапазон вставки	-25...50 °C	Запуск	≥ -40 °C
Влажность	35...85%, без конденсации и замерзания		

Экологическое соответствие изделия

Состояние соответствия RoHS	Соответствует с исключением
Исключение из RoHS (если применимо/известно)	6c
REACH SVHC	Lead 7439-92-1, Potassium perfluorobutane sulfonate 29420-49-3
SCIP	7645f3b1-6db9-495d-9e21-ab1d894aff05

Вход

Защита от перенапряжения	Варистор	Предохранитель на входе (внутр.)	Да
Пусковой ток	макс. 5 A		

Выход

Номинальное выходное напряжение	24 V DC ± 1 %	Защита от перенапряжения	Варистор
Тип выходного напряжения	DC	Выходное напряжение, замечание	(регулируется с помощью потенциометра)
Номинальный выходной ток для Uном.	10 A @ 60 °C	Выходной ток	0,416666667
Выходное напряжение	24 V		

Общие данные

Указание по установке	Винты с крышкой включены	Влажность	35...85%, без конденсации и замерзания
Вид защиты	IP 65, в закрытом состоянии, в комплексном состоянии	Возможность установки на монтажной рейке	Нет
Возможность установки в ряд	Нет		

Классификации

ETIM 8.0	EC002540	ETIM 9.0	EC002540
ETIM 10.0	EC002540	ECLASS 14.0	27-04-07-01
ECLASS 15.0	27-04-07-01		

FP PRO TOP1 24/10 3M

Weidmüller Interface GmbH & Co. KG

Klingenbergstraße 26
D-32758 Detmold
Germany

www.weidmueller.com

Технические данные

Вход

Защита от перенапряжения	Варистор	Пусковой ток	макс. 5 А
Предохранитель на входе (внутр.)	Да		

Выход

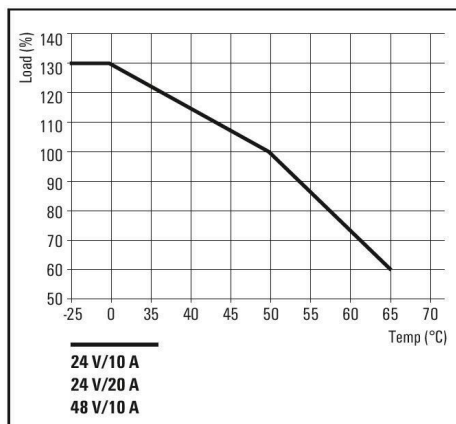
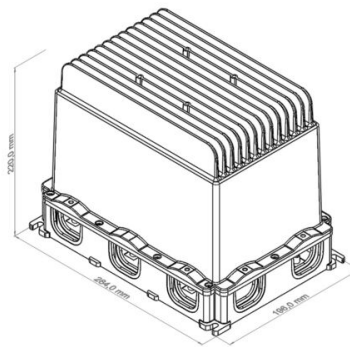
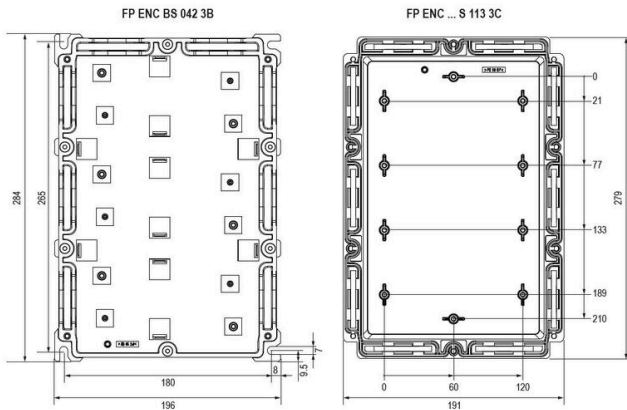
Тип выходного напряжения	DC	Выходное напряжение, замечание	(регулируется с помощью потенциометра)
Выходной ток	0,416666667	Выходное напряжение	24 V
Номинальное выходное напряжение	24 V DC \pm 1 %	Номинальный выходной ток для Uном.	10 A @ 60 °C

FP PRO TOP1 24/10 3M

Weidmüller Interface GmbH & Co. KG
Klingenbergstraße 26
D-32758 Detmold
Germany

www.weidmueller.com

Изображения



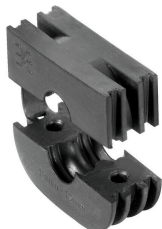
FP PRO TOP1 24/10 3M

Weidmüller Interface GmbH & Co. KG
 Klingenbergstraße 26
 D-32758 Detmold
 Germany

www.weidmueller.com

Аксессуары

Уплотнения



Интеллектуальные кабельные решения позволяют сэкономить время и деньги. Модульная система FieldPower® предлагает правильное решение для любой задачи по прокладке кабелей. Складные уплотнители для использования предварительно собранных кабелей. Уплотнители поставляются с соединительной резьбой M16 и M20. Возможна интеграция рабочих и сигнальных устройств в уплотнитель.

Основные данные для заказа

Тип	DG D0 PT6	Версия
Заказ №	4323240000	Уплотнительная вставка Field Power®, Глухое уплотнение, IP65, с соответствующим корпусом, ЭПДМ
GTIN (EAN)	4032248641246	
Кол.	10 ST	
Тип	DG M16 PT6	Версия
Заказ №	2545540000	Уплотнительная вставка Field Power®, Уплотнение с соединительной резьбой, IP65, с соответствующим корпусом, ЭПДМ
GTIN (EAN)	4050118555523	
Кол.	1 ST	
Тип	DG M20 PT6	Версия
Заказ №	2545550000	Уплотнительная вставка Field Power®, Уплотнение с соединительной резьбой, IP65, с соответствующим корпусом, ЭПДМ
GTIN (EAN)	4050118555530	
Кол.	1 ST	
Тип	RKDG 2XD8.5 WG PT6	Версия
Заказ №	1114530000	Уплотнительная вставка Field Power®, Уплотнение, IP54, с соответствующим корпусом, ЭПДМ
GTIN (EAN)	4032248892624	
Кол.	10 ST	
Тип	RKDG D11 PT6	Версия
Заказ №	4323210000	Уплотнительная вставка Field Power®, Складное уплотнение, IP65, с соответствующим корпусом, IP 65, с соответствующим корпусом, ЭПДМ
GTIN (EAN)	4032248641215	
Кол.	10 ST	
Тип	RKDG D13 PT6	Версия
Заказ №	4323230000	Уплотнительная вставка Field Power®, Складное уплотнение, IP65, с соответствующим корпусом, IP 65, с соответствующим корпусом, ЭПДМ
GTIN (EAN)	4032248641239	
Кол.	10 ST	
Тип	RKDG D15 PT6	Версия
Заказ №	4323220000	Уплотнительная вставка Field Power®, Складное уплотнение, IP65, с соответствующим корпусом, IP 65, с соответствующим корпусом, ЭПДМ
GTIN (EAN)	4032248641222	
Кол.	10 ST	
Тип	RKDG D17 PT6	Версия
Заказ №	4324010000	Уплотнительная вставка Field Power®, Складное уплотнение, IP65, с соответствующим корпусом, IP 65, с соответствующим корпусом, ЭПДМ
GTIN (EAN)	4032248641284	
Кол.	10 ST	
Тип	RKDG D18 WG PT6	Версия
Заказ №	2491870000	Уплотнительная вставка Field Power®, Уплотнение, IP54, с соответствующим корпусом, ЭПДМ
GTIN (EAN)	4050118501537	
Кол.	10 ST	
Тип	RKDG D24 WG PT6	Версия
Заказ №	1069060000	Уплотнительная вставка Field Power®, Уплотнение, IP54, с соответствующим корпусом, ЭПДМ
GTIN (EAN)	4032248827053	
Кол.	10 ST	

FP PRO TOP1 24/10 3M

Weidmüller Interface GmbH & Co. KG

Klingenbergstraße 26
D-32758 Detmold
Germany

www.weidmueller.com

Аксессуары

Тип	RKDG D9 PT6	Версия
Заказ №	4329610000	Уплотнительная вставка Field Power®, Складное уплотнение, IP65,
GTIN (EAN)	4032248668687	с соответствующим корпусом, IP 65, с соответствующим корпусом,
Кол.	10 ST	ЭПДМ

Штепсельный предохранитель



Распределение электроэнергии с использованием необработанных кабелей сечением от 1,5 до 6 мм².
Подача электропитания/Т-образный отвод посредством соединения PUSH IN (0,5-10 мм²) и/или вставное соединение (0,5-4 мм²).

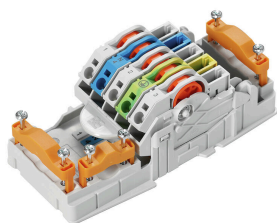
Цветная маркировка обеспечивает четкое распределение проводов.

- Электропитание
- Распределение питания
- Разветвление системы электропитания

Основные данные для заказа

Тип	PTSI 4/LD 36V AC/DC	Версия
Заказ №	1252210000	Штекерный разъем Field Power®, Предохранитель, IP20,
GTIN (EAN)	4050118044331	Полиамид, PUSH IN,Количество полюсов (текст): 5
Кол.	1 ST	
Тип	PTSI 4/LD 400V AC	Версия
Заказ №	1961770000	Штекерный разъем Field Power®, Предохранитель, IP20,
GTIN (EAN)	4032248641765	Полиамид, PUSH IN,Количество полюсов (текст): 5
Кол.	1 ST	

AC



Распределение электроэнергии с использованием необработанных кабелей сечением от 1,5 до 6 мм².
Подача электропитания/Т-образный отвод посредством соединения PUSH IN (0,5-10 мм²) и/или вставное соединение (0,5-4 мм²).

Цветная маркировка обеспечивает четкое распределение проводов.

- Электропитание
- Распределение питания
- Разветвление системы электропитания

Основные данные для заказа

Тип	PT6	Версия
Заказ №	1957620000	Контактный элемент FieldPower®, Переменный ток, IP20,
GTIN (EAN)	4032248642489	Соединение путем прорезания изоляции (IDC), PUSH IN,
Кол.	1 ST	Количество полюсов (текст): 5

FP PRO TOP1 24/10 3M

Weidmüller Interface GmbH & Co. KG

Klingenbergstraße 26

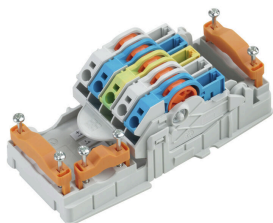
D-32758 Detmold

Germany

www.weidmueller.com

Аксессуары

DC



Распределение электроэнергии с использованием необработанных кабелей сечением от 1,5 до 6 мм². Подача электропитания/Т-образный отвод посредством соединения PUSH IN (0,5-10 мм²) и/или вставное соединение (0,5-4 мм²).

Цветная маркировка обеспечивает четкое распределение проводов.

- Электропитание
- Распределение питания
- Разветвление системы электропитания

Основные данные для заказа

Тип	PT6 DC	Версия	
Заказ №	1126840000	Контактный элемент FieldPower®, DC, IP20, Соединение путем прорезания изоляции (IDC), PUSH IN, Количество полюсов (текст):	
GTIN (EAN)	4032248908462		
Кол.	1 ST		5

Пластиковые контргайки, серые



Вдобавок к кабельным вводам, предназначенным для самых разных областей, портфолио продукции дополнено заглушками, элементами компенсации давления, переходниками и соответствующими вспомогательными принадлежностями, такими как контргайки, уплотнительные кольца, плоские шайбы и кольца заземления.

Основные данные для заказа

Тип	SKMU M20 - K GR	Версия	
Заказ №	1772460000	SKMU PA (пластиковая контргайка), Контргайка, M 20, 6 mm,	
GTIN (EAN)	4032248130207		Полиамид 6 (PA 6 - GF 30)
Кол.	100 ST		

Версия IP68



Помимо большого выбора корпусов, компания Weidmüller предлагает множество кабельных вводов для самых разных областей применения.

Кабельные вводы, изготовленные из латуни, пластика и нержавеющей стали, соответствуют различным классам защиты IP, что позволяет их использовать в любых промышленных корпусах.

В зависимости от серии и области применения, кабельные вводы проверяются и сертифицируются в соответствии с требованиями VDE, UL, UR, cULus, DNV GL или EN 45545.

FP PRO TOP1 24/10 3M

Weidmüller Interface GmbH & Co. KG

Klingenbergstraße 26
D-32758 Detmold
Germany

www.weidmueller.com

Аксессуары

Основные данные для заказа

Тип	VG M20-1/K68	Версия
Заказ №	1772300000	VG K (стандартный пластиковый кабельный ввод), Кабельный ввод,
GTIN (EAN)	4032248129966	прямой, M 20, 10 mm, OD min. 6 - OD max. 12 mm, IP54, IP66,
Кол.	50 ST	IP67, IP68 — 5 бар (30 мин), Полиамид 6
Тип	VG M20 - K 68	Версия
Заказ №	2811470000	VG K (стандартный пластиковый кабельный ввод), Кабельный ввод,
GTIN (EAN)	4064675292227	прямой, M 20, 10 mm, OD min. 10 - OD max. 14 mm, IP54, IP66,
Кол.	50 ST	IP67, IP68 — 5 бар (30 мин), Полиамид 6

Вставной разъем



Распределение электроэнергии с использованием необработанных кабелей сечением от 1,5 до 6 мм².
Подача электропитания/Т-образный отвод посредством соединения PUSH IN (0,5-10 мм²) и/или вставное соединение (0,5-4 мм²).

Цветная маркировка обеспечивает четкое распределение проводов.

- Электропитание
- Распределение питания
- Разветвление системы электропитания

Основные данные для заказа

Тип	PTDS 4	Версия
Заказ №	1952130000	Штекерный разъем Field Power®, 3-фазный перем. ток, IP20,
GTIN (EAN)	4032248632084	Полиамид, PUSH IN, Количество полюсов (текст): 2 x 5
Кол.	10 ST	
Тип	PTDS 4 DC	Версия
Заказ №	1009990000	Штекерный разъем Field Power®, DC, IP20, Полиамид, PUSH IN,
GTIN (EAN)	4032248715244	Количество полюсов (текст): 2 x 5
Кол.	10 ST	
Тип	PTS 4	Версия
Заказ №	1952120000	Штекерный разъем Field Power®, 3-фазный перем. ток, IP20,
GTIN (EAN)	4032248632909	Полиамид, PUSH IN, Количество полюсов (текст): 5
Кол.	10 ST	
Тип	PTS 4 DC	Версия
Заказ №	1131730000	Штекерный разъем Field Power®, DC, IP20, Полиамид, PUSH IN,
GTIN (EAN)	4032248912117	Количество полюсов (текст): 5
Кол.	10 ST	

Клеммные рейки для нижних деталей корпуса



Широкий выбор аксессуаров для распределительных коробок FieldPower®.

Кабельные уплотнения, клеммные рейки, блокирующие элементы и многое другое.

FP PRO TOP1 24/10 3M

Weidmüller Interface GmbH & Co. KG
Klingenbergstraße 26
D-32758 Detmold
Germany

www.weidmueller.com

Аксессуары

Основные данные для заказа

Тип	TS 35 PT6	Версия
Заказ №	1170690000	Клеммная рейка Field Power®, Сталь, оцинкованная, 54 мм, для основания
GTIN (EAN)	4032248962532	
Кол.	10 ST	
Тип	FP ENC DR07 142 XB	Версия
Заказ №	2633450000	Клеммная рейка Field Power®, Сталь, оцинкованная, 142 мм, для основания
GTIN (EAN)	4050118664416	
Кол.	5 ST	
Тип	FP ENC DR07 230 3B	Версия
Заказ №	2633460000	Клеммная рейка Field Power®, Сталь, оцинкованная, 230 мм, для основания
GTIN (EAN)	4050118664409	
Кол.	5 ST	

Клеммные рейки для алюминиевых крышек



Широкий выбор аксессуаров для распределительных коробок FieldPower®.
Кабельные уплотнения, клеммные рейки, блокирующие элементы и многое другое.

Основные данные для заказа

Тип	FP ENC DR15 68 XC A	Версия
Заказ №	8000046634	Клеммная рейка Field Power®, Сталь, оцинкованная, 68 мм, для алюминиевой крышки
GTIN (EAN)	4050118686586	
Кол.	5 ST	
Тип	FP ENC DR07 080 XC A	Версия
Заказ №	2633730000	Клеммная рейка Field Power®, Сталь, оцинкованная, 80 мм, для алюминиевой крышки
GTIN (EAN)	4050118664379	
Кол.	5 ST	
Тип	FP ENC DR07 110 3C A	Версия
Заказ №	2633750000	Клеммная рейка Field Power®, Сталь, оцинкованная, 110 мм, для алюминиевой крышки
GTIN (EAN)	4050118664362	
Кол.	5 ST	
Тип	FP ENC DR07 145 3C A	Версия
Заказ №	2633760000	Клеммная рейка Field Power®, Сталь, оцинкованная, 145 мм, для алюминиевой крышки
GTIN (EAN)	4050118664355	
Кол.	5 ST	
Тип	FP ENC DR07 170 3C A	Версия
Заказ №	2633780000	Клеммная рейка Field Power®, Сталь, оцинкованная, 170 мм, для алюминиевой крышки
GTIN (EAN)	4050118664348	
Кол.	5 ST	

FP PRO TOP1 24/10 3M

Weidmüller Interface GmbH & Co. KG

Klingenbergstraße 26

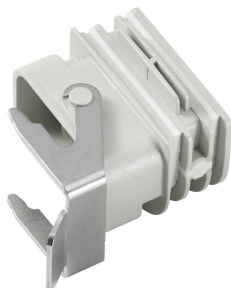
D-32758 Detmold

Germany

www.weidmueller.com

Аксессуары

Адаптеры



Адаптер HQ для FieldPower®

Монтаж без использования инструментов, подобно
кабельному уплотнению FieldPower

Подходит для вставок штепсельных разъемов HQ 4/2,
HQ 8 и HQ 17

Вариант исполнения с запираемой защитной крышкой
(защита от включения в соответствии с EN 60204-1)

Основные данные для заказа

Тип	BG ARGH HQP ALU PT6	Версия	
Заказ №	1532200000	Адаптер, Уплотнительная вставка Field Power®, Адаптер HQ, IP65,	
GTIN (EAN)	4050118337433	с соответствующим корпусом, Поликарбонат, армированный	
Кол.	1 ST	стекловолокном, Блокируемый: Нет	
Тип	BG ARGH HQP ALU PT6 CS	Версия	
Заказ №	1532210000	Адаптер, Уплотнительная вставка Field Power®, Адаптер HQ, IP65,	
GTIN (EAN)	4050118337600	с соответствующим корпусом, Поликарбонат, армированный	
Кол.	1 ST	стекловолокном, Блокируемый: Да	

DMS PRO



Динамометрические ключи Weidmüller имеют
эргономичную форму и поэтому идеально подходят
для работы одной рукой. Они не вызывают усталости
во время работы при любых направлениях монтажа.
Кроме того, они оснащены автоматическим
ограничителем момента затяжки и имеют высокую
точность повторения.

Основные данные для заказа

Тип	DMS PRO	Версия	
Заказ №	1479120000	Mounting tool	
GTIN (EAN)	4050118287011		
Кол.	1 ST		

FP PRO TOP1 24/10 3M

Weidmüller Interface GmbH & Co. KG

Klingenbergstraße 26
D-32758 Detmold
Germany

www.weidmueller.com

Аксессуары

Bits E6,3 - Torx®



Биты Weidmüller - это стандартные биты, очень популярные у пользователей благодаря своему высокому качеству, большому ассортименту и КПД. За счет управляемого компьютером метода затвердевания компания Weidmüller может гарантировать неизменно высокий стандарт качества. Используемое высококачественное сырье обеспечивает значения крутящего момента значительно выше любых указанных в соответствующих стандартах DIN:

- DIN 5261 для бит PH/PZ;
- DIN 5263 для шлицевых бит;
- стандарт Samcag для бит TORX. Это означает длительный срок службы при высоких крутящих моментах, тем самым обеспечивая идеальные условия использования в стандартных ситуациях.

Преимущества:

- Подходят для всех типов винтов. Благодаря отличной твердости с величиной 59-61 HRC они подходят для использования как с механическими, так и с электрическими инструментами.
- Высокая износостойчивость обеспечивает длительный ожидаемый срок службы.
- Оптимальная посадка во всех винтах DIN означает низкий износ и оптимальную передачу крутящего момента.
- Изготовлено в соответствии с профессиональными критериями качества согласно применимым стандартам ISO с неизменно высоким стандартом качества.

Основные данные для заказа

Тип	БИТ E6,3 T20 X 150	Версия	
Заказ №	2821510000	Сборочный инструмент	
GTIN (EAN)	4064675359050		
Кол.	5 ST		