

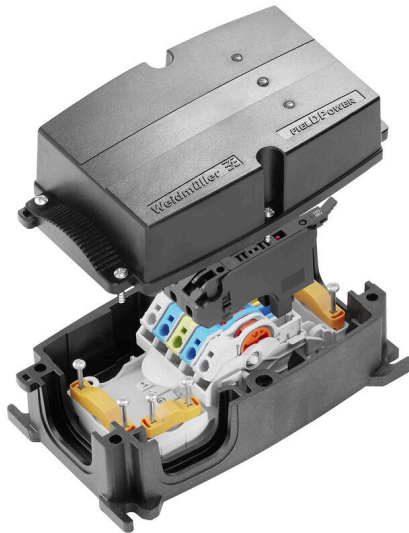
**FP BOX FUSE DC****Weidmüller Interface GmbH & Co. KG**

Klingenbergstraße 26

D-32758 Detmold

Germany

www.weidmueller.com



Распределители питания FieldPower® обеспечивают правильный монтаж в очень короткие сроки. Отводы и функции, объединенные в крышке, могут легко быть добавлены. Надежность с высокой степенью защиты.

**Основные данные для заказа**

Версия	Распределительная коробка FieldPower®, DC, IP65, в комплексном состоянии, армированный стекловолокном поликарбонат, Соединение путем прорезания изоляции (IDC), PUSH IN, Предохранитель
Заказ №	<a href="#">8000007924</a>
Тип	FP BOX FUSE DC
GTIN (EAN)	4050118195439
Кол.	1 Штука

## FP BOX FUSE DC

Weidmüller Interface GmbH &amp; Co. KG

Klingenbergstraße 26

D-32758 Detmold

Germany

www.weidmueller.com

## Technical data

## Сертификаты

Допуски к эксплуатации



ROHS Соответствовать

UL File Number Search [Сайт UL](#)

Сертификат № (UL) E310075

## Размеры и массы

Глубина	86 mm	Глубина (дюймов)	3.3858 inch
Ширина	104 mm	Ширина (в дюймах)	4.0945 inch
Масса нетто	679.76 g		

## Температуры

Температура хранения	-40 °C...85 °C	Рабочая температура	-40 °C...55 °C
----------------------	----------------	---------------------	----------------

## Экологическое соответствие изделия

Состояние соответствия RoHS	Соответствует с исключением
Исключение из RoHS (если применимо/известно)	7cl
REACH SVHC	Potassium perfluorobutane sulfonate 29420-49-3
SCIP	5f19cd84-8946-4797-9386-3ac323b95c10

## Номинальные данные согласно UL

Нормы	без сертификата UL	
Номинальные параметры в соответствии с UL для контактных элементов	Стандартный	UL 1059
	Примечание.	для использования с проводами TC-ER, внесенными в реестр UL
	Сечение соединения проводника, AWG, макс.	AWG 10
	Сечение соединения проводника, AWG, мин.	AWG 14
	Rated voltage	600 V
Номинальный ток	30 A	

Номинальные параметры в соответствии с UL для штекера предохранителя

## Номинальные характеристики по IEC

Номинальные параметры в соответствии с IEC для контактных элементов	Тип напряжения	DC
	Стандартный	IEC 60947-7-1, IEC 60947-7-2
	Rated voltage	800 V
	Номинальное импульсное напряжение	8.00 kV
	Номинальный ток (3 нагруженных полюса)	41 A
	Номинальный ток (4 нагруженных полюса)	25 A
Номинальные параметры в соответствии с IEC для штекера предохранителя	Тип напряжения	DC
	Стандартный	IEC 61984, IEC 60947-7-3
	Rated voltage	36 V
	Номинальное импульсное напряжение	6.00 kV
Номинальный ток	12 A	

## FP BOX FUSE DC

Weidmüller Interface GmbH &amp; Co. KG

Klingenbergstraße 26

D-32758 Detmold

Germany

www.weidmueller.com

## Technical data

## Общие данные

Основной материал	Поликарбонат, GRP	Изоляционный материал	Поликарбонат
Материал корпуса	армированный стекловолокном поликарбонат	Силикон	Нет
Цветовой код	черный	Вид защиты	IP65, в комплексном состоянии
Класс пожаростойкости UL 94	5VA	Момент затяжки для винтов крышки	2 Nm
Прикрепление крышки	Винты TX20	Вид монтажа	Крепление на винтах, Крепежные кронштейны
Указание по установке	Винты с крышкой включены	Функциональность	Предохранитель
Кодируемый	Да, кодировка на PE	Тип напряжения	DC
Количество полюсов (текст)	5	Количество соединений/полюсов	1
Метод проводного соединения	Соединение путем прорезания изоляции (IDC), PUSH IN	Вставка предохранителя	6.3 x 32 mm (1/4 x 1 1/4")
Направление вывода кабеля	90°	Индикация выхода из строя	Красный светодиод
Держатель предохранителя (держатель поворотный плавкой вставки)			

## Классификации

ETIM 8.0	EC0002 14	ETIM 9.0	EC0002 14
ETIM 10.0	EC0002 14	ECLASS 14.0	27-14-24-09
ECLASS 15.0	27-14-24-09		

## Зажимная способность

Параметры подключения - контактный элемент Ответвление/Питание	Метод проводного соединения	PUSH IN	
	Размер лезвия рабочего инструмента	0,6 x 3,5 мм	
	Длина зачистки изоляции	14.00 mm	
	Число полюсов	5	
	Сечение соединения проводника, одножильного, макс.	6 mm <sup>2</sup>	
	Сечение соединения проводника, одножильного, мин.	0.50 mm <sup>2</sup>	
	Сечение соединения проводника, многожильного, макс.	6.00 mm <sup>2</sup>	
	Сечение соединения проводника, многожильного, мин.	0.50 mm <sup>2</sup>	
	Сечение соединения проводника, многожильного со сверхтонкими жилами, макс.	10.00 mm <sup>2</sup>	
	Сечение соединения проводника, многожильного со сверхтонкими жилами, мин.	0.50 mm <sup>2</sup>	
	Сечение соединения проводника, многожильного с самыми тонкими жилами, макс.	6.00 mm <sup>2</sup>	
	Сечение соединения проводника, многожильного с самыми тонкими жилами, мин.	0.50 mm <sup>2</sup>	
	Сечение соединения проводника с кабельным наконечником	Тип кабельных наконечников	12 мм с пластиковой манжетой
	Стандартный	DIN 46228/4	
	Поперечное сечение, мин.	0.5 mm <sup>2</sup>	
	Поперечное сечение, макс.	6 mm <sup>2</sup>	

## Technical data

		Тип кабельных наконечников	12 мм с пластиковой манжетой
		Стандартный	DIN 46228/4
		Поперечное сечение, мин.	0.5 mm <sup>2</sup>
		Поперечное сечение, макс.	6 mm <sup>2</sup>
		Тип кабельных наконечников	8 мм с пластиковой манжетой
		Стандартный	DIN 46228/4
		Поперечное сечение, мин.	0.5 mm <sup>2</sup>
		Поперечное сечение, макс.	6 mm <sup>2</sup>
		Тип кабельных наконечников	8 мм с пластиковой манжетой
		Стандартный	DIN 46228/4
		Поперечное сечение, мин.	0.5 mm <sup>2</sup>
		Поперечное сечение, макс.	6 mm <sup>2</sup>
		Тип кабельных наконечников	Кабельные наконечники для обжима двух проводов
		Поперечное сечение, мин.	0.5 mm <sup>2</sup>
		Поперечное сечение, макс.	6 mm <sup>2</sup>
Параметры подключения - шина питания контактных элементов	Метод проводного соединения	Соединение путем прорезания изоляции (IDC)	
	Размер лезвия рабочего инструмента	0,6 x 3,5 мм	
	Число полюсов	5	
	Сечение соединения проводника, одножильного, макс.	6 mm <sup>2</sup>	
	Сечение соединения проводника, одножильного, мин.	1.50 mm <sup>2</sup>	
	Сечение соединения проводника, многожильного, макс.	6.00 mm <sup>2</sup>	
	Сечение соединения проводника, многожильного, мин.	2.50 mm <sup>2</sup>	
	Сечение соединения проводника, многожильного со сверхтонкими жилами, макс.	6.00 mm <sup>2</sup>	
	Сечение соединения проводника, многожильного со сверхтонкими жилами, мин.	2.50 mm <sup>2</sup>	
Параметры подключения - штекерный разъем	Метод проводного соединения	PUSH IN	
	Размер лезвия рабочего инструмента	3,0 x 0,5 мм	
	Длина зачистки изоляции	12.00 mm	
	Число полюсов	5	
	Сечение соединения проводника, одножильного, макс.	4 mm <sup>2</sup>	
	Сечение соединения проводника, одножильного, мин.	0.50 mm <sup>2</sup>	
	Сечение соединения проводника, многожильного, макс.	4.00 mm <sup>2</sup>	
	Сечение соединения проводника, многожильного, мин.	0.50 mm <sup>2</sup>	
	Сечение соединения проводника, многожильного со сверхтонкими жилами, макс.	4.00 mm <sup>2</sup>	
Сечение соединения проводника, многожильного со сверхтонкими жилами, мин.	0.50 mm <sup>2</sup>		

Technical data

Сечение соединения проводника, многожильного с самыми тонкими жилами, макс.	4.00 mm <sup>2</sup>	
Сечение соединения проводника, многожильного с самыми тонкими жилами, мин.	0.50 mm <sup>2</sup>	
Сечение соединения проводника с кабельным наконечником	Тип кабельных наконечников	12 мм с пластиковой манжетой
	Стандартный	DIN 46228/4
	Поперечное сечение, мин.	0.5 mm <sup>2</sup>
	Поперечное сечение, макс.	4 mm <sup>2</sup>
	Тип кабельных наконечников	12 мм с пластиковой манжетой
	Стандартный	DIN 46228/4
	Поперечное сечение, мин.	0.5 mm <sup>2</sup>
	Поперечное сечение, макс.	4 mm <sup>2</sup>
	Тип кабельных наконечников	8 мм с пластиковой манжетой
	Стандартный	DIN 46228/4
	Поперечное сечение, мин.	0.5 mm <sup>2</sup>
	Поперечное сечение, макс.	4 mm <sup>2</sup>
	Тип кабельных наконечников	8 мм с пластиковой манжетой
	Стандартный	DIN 46228/4
	Поперечное сечение, мин.	0.5 mm <sup>2</sup>
	Поперечное сечение, макс.	4 mm <sup>2</sup>
Тип кабельных наконечников	Кабельные наконечники для обжима двух проводов	
Поперечное сечение, мин.	0.5 mm <sup>2</sup>	
Поперечное сечение, макс.	4 mm <sup>2</sup>	

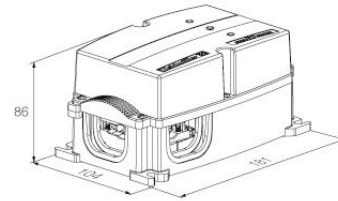
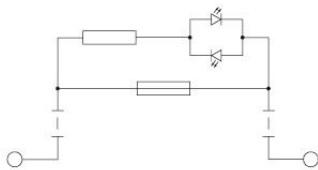
**FP BOX FUSE DC**

**Weidmüller Interface GmbH & Co. KG**  
Klingenbergstraße 26  
D-32758 Detmold  
Germany

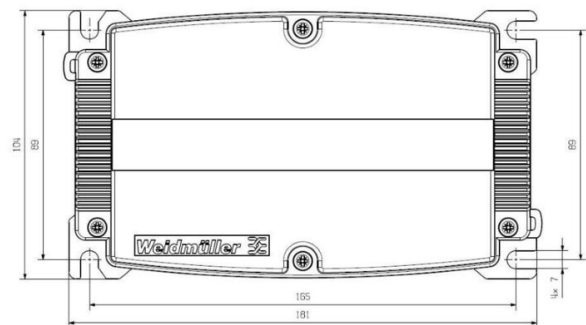
**Drawings**

[www.weidmueller.com](http://www.weidmueller.com)

**Размер отверстия**



**Размер отверстия**



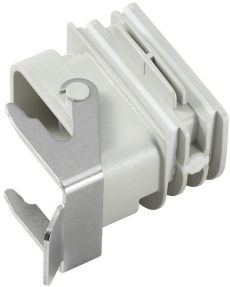
## FP BOX FUSE DC

**Weidmüller Interface GmbH & Co. KG**  
 Klingenbergstraße 26  
 D-32758 Detmold  
 Germany

www.weidmueller.com

## Accessories

## Адаптеры



Адаптер HQ для FieldPower®  
 Монтаж без использования инструментов, подобно  
 кабельному уплотнению FieldPower  
 Подходит для вставок штепсельных разъемов HQ 4/2,  
 HQ 8 и HQ 17  
 Вариант исполнения с запираемой защитной крышкой  
 (защита от включения в соответствии с EN 60204-1)

## Основные данные для заказа

Тип	BG ARGH HQP ALU PT6	Версия
Заказ №	<a href="#">1532200000</a>	Адаптер, Уплотнительная вставка Field Power®, Адаптер HQ, IP65,
GTIN (EAN)	4050118337433	с соответствующим корпусом, Поликарбонат, армированный
Кол.	1 ST	стекловолокном, Блокируемый: Нет
Тип	BG ARGH HQP ALU PT6 CS	Версия
Заказ №	<a href="#">1532210000</a>	Адаптер, Уплотнительная вставка Field Power®, Адаптер HQ, IP65,
GTIN (EAN)	4050118337600	с соответствующим корпусом, Поликарбонат, армированный
Кол.	1 ST	стекловолокном, Блокируемый: Да

## Предохранитель



В качестве принадлежностей для нашего обширного ассортимента клемм с предохранителем мы также предлагаем соответствующие плавкие вставки. Ассортимент включает предохранители для защиты устройств (миниатюрные предохранители) размером от 5x20 мм до 10x38 мм, плавкие вставки от E 14 до E 18, а также автомобильные предохранители и автоматические размыкатели цепи. Шаблоны для держателей предохранителей дополняют ассортимент.

## Основные данные для заказа

Тип	GZ 12.5A/F	Версия
Заказ №	<a href="#">1460650000</a>	Миниатюрный предохранитель, безынерционный, 12.5 А, G-
GTIN (EAN)	4050118266627	предохранитель 6,3 x 32
Кол.	10 ST	
Тип	GZ 10.0A/F	Версия
Заказ №	<a href="#">1460640000</a>	Миниатюрный предохранитель, безынерционный, 10 А, G-
GTIN (EAN)	4050118266801	предохранитель 6,3 x 32
Кол.	10 ST	
Тип	GZ 7.0A/F	Версия
Заказ №	<a href="#">1460630000</a>	Миниатюрный предохранитель, безынерционный, 7 А, G-
GTIN (EAN)	4050118266726	предохранитель 6,3 x 32
Кол.	10 ST	
Тип	GZ 5.0A/F	Версия
Заказ №	<a href="#">1460620000</a>	Миниатюрный предохранитель, безынерционный, 5 А, G-
GTIN (EAN)	4050118266610	предохранитель 6,3 x 32
Кол.	10 ST	

## FP BOX FUSE DC

Weidmüller Interface GmbH &amp; Co. KG

Klingenbergstraße 26

D-32758 Detmold

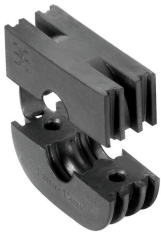
Germany

www.weidmueller.com

## Accessories

Тип	GZ 3.0A/F	Версия
Заказ №	<a href="#">1460610000</a>	Миниатюрный предохранитель, безынерционный, 3 А, G-
GTIN (EAN)	4050118266702	предохранитель 6,3 x 32
Кол.	10 ST	
Тип	GZ 2.0A/F	Версия
Заказ №	<a href="#">1460600000</a>	Миниатюрный предохранитель, безынерционный, 2 А, G-
GTIN (EAN)	4050118266719	предохранитель 6,3 x 32
Кол.	10 ST	
Тип	GZ 1.0A/F	Версия
Заказ №	<a href="#">1460590000</a>	Миниатюрный предохранитель, безынерционный, 1 А, G-
GTIN (EAN)	4050118266634	предохранитель 6,3 x 32
Кол.	10 ST	
Тип	GZ 0.5A/F	Версия
Заказ №	<a href="#">1460580000</a>	Миниатюрный предохранитель, безынерционный, 0.5 А, G-
GTIN (EAN)	4050118266603	предохранитель 6,3 x 32
Кол.	10 ST	

## Уплотнения



Интеллектуальные кабельные решения позволяют экономить время и деньги.

Модульная система FieldPower® предлагает правильное решение для любой задачи по прокладке кабелей.

Складные уплотнители для использования предварительно собранных кабелей

Уплотнители поставляются с соединительной

резьбой M16 и M20. Возможна интеграция рабочих и сигнальных устройств в уплотнитель

## Основные данные для заказа

Тип	RKDG D9 PT6	Версия
Заказ №	<a href="#">4329610000</a>	Уплотнительная вставка Field Power®, Складное уплотнение, IP65,
GTIN (EAN)	4032248668687	с соответствующим корпусом, IP 65, с соответствующим корпусом,
Кол.	10 ST	ЭПДМ
Тип	RKDG D11 PT6	Версия
Заказ №	<a href="#">4323210000</a>	Уплотнительная вставка Field Power®, Складное уплотнение, IP65,
GTIN (EAN)	4032248641215	с соответствующим корпусом, IP 65, с соответствующим корпусом,
Кол.	10 ST	ЭПДМ
Тип	RKDG D13 PT6	Версия
Заказ №	<a href="#">4323230000</a>	Уплотнительная вставка Field Power®, Складное уплотнение, IP65,
GTIN (EAN)	4032248641239	с соответствующим корпусом, IP 65, с соответствующим корпусом,
Кол.	10 ST	ЭПДМ
Тип	RKDG D15 PT6	Версия
Заказ №	<a href="#">4323220000</a>	Уплотнительная вставка Field Power®, Складное уплотнение, IP65,
GTIN (EAN)	4032248641222	с соответствующим корпусом, IP 65, с соответствующим корпусом,
Кол.	10 ST	ЭПДМ
Тип	RKDG D17 PT6	Версия
Заказ №	<a href="#">4324010000</a>	Уплотнительная вставка Field Power®, Складное уплотнение, IP65,
GTIN (EAN)	4032248641284	с соответствующим корпусом, IP 65, с соответствующим корпусом,
Кол.	10 ST	ЭПДМ

## FP BOX FUSE DC

**Weidmüller Interface GmbH & Co. KG**  
Klingenbergstraße 26  
D-32758 Detmold  
Germany

www.weidmueller.com

## Accessories

Тип	RKDG 2XD8.5 WG PT6	Версия
Заказ №	<a href="#">1114530000</a>	Уплотнительная вставка Field Power®, Уплотнение, IP54, с
GTIN (EAN)	4032248892624	соответствующим корпусом, ЭПДМ
Кол.	10 ST	
Тип	DG D0 PT6	Версия
Заказ №	<a href="#">4323240000</a>	Уплотнительная вставка Field Power®, Глухое уплотнение, IP65, с
GTIN (EAN)	4032248641246	соответствующим корпусом, ЭПДМ
Кол.	10 ST	
Тип	DG M20 PT6	Версия
Заказ №	<a href="#">2545550000</a>	Уплотнительная вставка Field Power®, Уплотнение с
GTIN (EAN)	4050118555530	соединительной резьбой, IP65, с соответствующим корпусом,
Кол.	1 ST	ЭПДМ
Тип	DG M16 PT6	Версия
Заказ №	<a href="#">2545540000</a>	Уплотнительная вставка Field Power®, Уплотнение с
GTIN (EAN)	4050118555523	соединительной резьбой, IP65, с соответствующим корпусом,
Кол.	1 ST	ЭПДМ

## Версия IP68



Помимо большого выбора корпусов, компания Weidmüller предлагает множество кабельных вводов для самых разных областей применения. Кабельные вводы, изготовленные из латуни, пластика и нержавеющей стали, соответствуют различным классам защиты IP, что позволяет их использовать в любых промышленных корпусах. В зависимости от серии и области применения, кабельные вводы проверяются и сертифицируются в соответствии с требованиями VDE, UL, UR, cULus, DNV GL или EN 45545.

## Основные данные для заказа

Тип	VG M20-1/K68	Версия
Заказ №	<a href="#">1772300000</a>	VG K (стандартный пластиковый кабельный ввод), Кабельный ввод,
GTIN (EAN)	4032248129966	прямой, M 20, 10 mm, OD min. 6 - OD max. 12 mm, IP54, IP66,
Кол.	50 ST	IP67, IP68 — 5 бар (30 мин), Полиамид 6

## Пластиковые контргайки, серые



Вдобавок к кабельным вводам, предназначенным для самых разных областей, портфолио продукции дополнено заглушками, элементами компенсации давления, переходниками и соответствующими вспомогательными принадлежностями, такими как контргайки, уплотнительные кольца, плоские шайбы и кольца заземления.

## Основные данные для заказа

Тип	SKMU M20 - K GR	Версия
Заказ №	<a href="#">1772460000</a>	SKMU PA (пластиковая контргайка), Контргайка, M 20, 6 mm,
GTIN (EAN)	4032248130207	Полиамид 6 (PA 6 - GF 30)
Кол.	100 ST	

## FP BOX FUSE DC

Weidmüller Interface GmbH &amp; Co. KG

Klingenbergstraße 26

D-32758 Detmold

Germany

www.weidmueller.com

## Accessories

## Инструменты



Инструменты для удаления оболочки кабеля с ПВХ-изоляцией

## Основные данные для заказа

Тип	AM 16	Версия	
Заказ №	<a href="#">9204190000</a>	Инструменты, Инструмент для снятия изоляции	
GTIN (EAN)	4032248608133		
Кол.	1 ST		
Тип	AM 25	Версия	
Заказ №	<a href="#">9001540000</a>	Инструменты, Инструмент для снятия изоляции	
GTIN (EAN)	4008190138271		
Кол.	1 ST		

## Отвертка для винтов со шлицем



Отвертка для винтов со шлицем с круглым лезвием, SD DIN 5265, ISO 2380/2, выходной присоединительный размер согласно DIN 5264, ISO 2380/1, острие из хромистой стали - Chrom Top, рукоятка SoftFinish

## Основные данные для заказа

Тип	SDS 0.6X3.5X100	Версия	
Заказ №	<a href="#">2749340000</a>	Отвертка, Ширина лезвия (B): 3.5 mm, Длина лезвия: 100 mm,	
GTIN (EAN)	4050118895568	Толщина лезвия (A): 0.6 mm	
Кол.	1 ST		
Тип	SDS 0.5X3.0X80	Версия	
Заказ №	<a href="#">2749330000</a>	Отвертка, Ширина лезвия (B): 3 mm, Длина лезвия: 80 mm,	
GTIN (EAN)	4050118895551	Толщина лезвия (A): 0.5 mm	
Кол.	1 ST		

## FP BOX FUSE DC

**Weidmüller Interface GmbH & Co. KG**  
 Klingenbergstraße 26  
 D-32758 Detmold  
 Germany

## Accessories

www.weidmueller.com

## Версия IP68



Помимо большого выбора корпусов, компания Weidmüller предлагает множество кабельных вводов для самых разных областей применения. Кабельные вводы, изготовленные из латуни, пластика и нержавеющей стали, соответствуют различным классам защиты IP, что позволяет их использовать в любых промышленных корпусах. В зависимости от серии и области применения, кабельные вводы проверяются и сертифицируются в соответствии с требованиями VDE, UL, UR, cULus, DNV GL или EN 45545.

## Основные данные для заказа

Тип	VG M20 - K 68	Версия	
Заказ №	<a href="#">2811470000</a>	VG K (стандартный пластиковый кабельный ввод), Кабельный ввод,	
GTIN (EAN)	4064675292227	прямой, M 20, 10 mm, OD min. 10 - OD max. 14 mm, IP54, IP66,	
Кол.	50 ST	IP67, IP68 — 5 бар (30 мин), Полиамид 6	

## DMS PRO



Динамометрические ключи Weidmüller имеют эргономичную форму и поэтому идеально подходят для работы одной рукой. Они не вызывают усталости во время работы при любых направлениях монтажа. Кроме того, они оснащены автоматическим ограничителем момента затяжки и имеют высокую точность повторения.

## Основные данные для заказа

Тип	DMS PRO	Версия	
Заказ №	<a href="#">1479120000</a>	Mounting tool	
GTIN (EAN)	4050118287011		
Кол.	1 ST		

## Bits E6,3 - Torx®



Биты Weidmüller - это стандартные биты, очень популярные у пользователей благодаря своему высокому качеству, большому ассортименту и КПД. За счет управляемого компьютером метода затвердевания компания Weidmüller может гарантировать неизменно высокий стандарт качества. Используемое высококачественное сырье обеспечивает значения крутящего момента значительно выше любых указанных в соответствующих стандартах DIN:

- DIN 5261 для бит PH/PZ;
- DIN 5263 для шлицевых бит;
- стандарт Samcag для бит TORX. Это означает длительный срок службы при высоких крутящих моментах, тем самым обеспечивая идеальные условия использования в стандартных ситуациях.

Преимущества:

- Подходят для всех типов винтов. Благодаря отличной твердости с величиной 59-61 HRC они подходят для использования как с механическими, так и с электрическими инструментами.
- Высокая износостойчивость обеспечивает длительный ожидаемый срок службы.
- Оптимальная посадка во всех винтах DIN означает низкий износ и оптимальную передачу крутящего момента.
- Изготовлено в соответствии с профессиональными критериями качества согласно применимым стандартам ISO с неизменно высоким стандартом качества.

## Основные данные для заказа

Тип	БИТ E6,3 T20 X 70	Версия	
Заказ №	<a href="#">2749010000</a>	Бита для отвертки	
GTIN (EAN)	4050118895308		
Кол.	5 ST		