

RIM 3 6/24VUC

Изображение изделия



Изображение аналогичное

Вставные защитные модули для релейных разъемов D-SERIES, с дополнительными защитными функциями.

- С зеленым светодиодным индикатором

Основные данные для заказа

Версия	D-SERIES, Светодиодный модуль, Номинальное напряжение: 6...24 V UC, Втычное соединение
Заказ №	7940018457
Тип	RIM 3 6/24VUC
GTIN (EAN)	4032248878192
Кол.	10 Штука

RIM 3 6/24VUC

Weidmüller Interface GmbH & Co. KG
Klingenbergstraße 26
D-32758 Detmold
Germany

www.weidmueller.com

Технические данные

Сертификаты

Допуски к эксплуатации



ROHS Соответствовать

UL File Number Search [Сайт UL](#)

Сертификат № (cURus) E312083

Размеры и массы

Глубина	32 mm	Глубина (дюймов)	1.2598 inch
Высота	8.6 mm	Высота (в дюймах)	0.3386 inch
Ширина	12.4 mm	Ширина (в дюймах)	0.4882 inch
Масса нетто	0.95 g		

Температуры

Температура хранения

Рабочая температура

Экологическое соответствие изделия

Состояние соответствия RoHS Соответствует без исключения

REACH SVHC Нет SVHC выше 0,1 wt%

Расчетные данные UL

Сертификат № (cURus) E312083

сторона управления

Номинальное напряжение 6...24 V UC Индикация состояния Зеленый светодиод

Общие данные

Цветовой код черный

Компонент с классом горючести UL94	Компонент	Корпус
	Класс горючести UL94	V-2

Дополнительные сведения о сертификатах / стандартах

Сертификат № (CSA) 80107692 Сертификат № (cURus) E312083

Размеры

Метод проводного соединения Втычное соединение

Классификации

ETIM 8.0	EC002586	ETIM 9.0	EC002586
ETIM 10.0	EC002586	ECLASS 14.0	27-37-16-92
ECLASS 15.0	27-37-16-92		

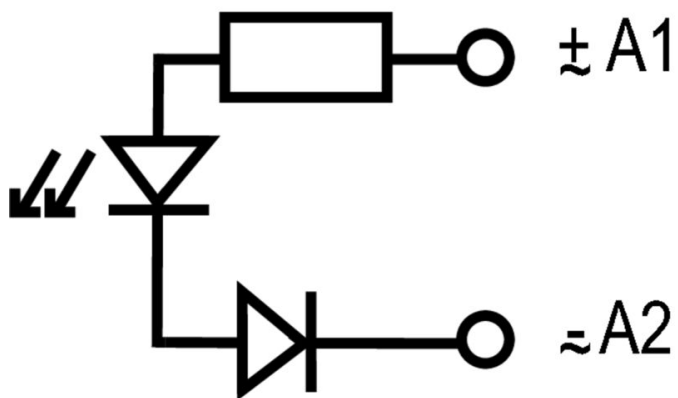
RIM 3 6/24VUC

Weidmüller Interface GmbH & Co. KG
Klingenbergstraße 26
D-32758 Detmold
Germany

www.weidmueller.com

Изображения

Схема соединений



Dimensional drawing

