

SDI 2CO F ECO

Weidmüller Interface GmbH & Co. KG

Klingenbergstraße 26

D-32758 Detmold

Germany

www.weidmueller.com

Изображение изделия



Разъемы для реле D-SERIES DRI

- 1 и 2 переключающих контакта
- Винтовое соединение и соединение PUSH IN
- Стандартная и малая высота

Основные данные для заказа

Версия	D-SERIES DRI, Разъем реле, Количество контактов: 2, Переключающий контакт, Ток: 8 А, Винтовое соединение
Заказ №	7760056349
Тип	SDI 2CO F ECO
GTIN (EAN)	6944169739965
Кол.	10 Штука

SDI 2CO F ECO

Weidmüller Interface GmbH & Co. KG

Klingenbergstraße 26
D-32758 Detmold
Germany

www.weidmueller.com

Технические данные

Сертификаты

Допуски к эксплуатации



ROHS Соответствовать

Размеры и массы

Глубина	29.2 mm	Глубина (дюймов)	1.1496 inch
Высота	73.3 mm	Высота (в дюймах)	2.8858 inch
Ширина	15.8 mm	Ширина (в дюймах)	0.622 inch
Масса нетто	25 g		

Температуры

Температура хранения	-40 °C...85 °C	Температура окружающей среды	-40 °C...70 °C
Рабочая температура		Влажность	35...85 % отн. влажности, без появления конденсата

Экологическое соответствие изделия

Состояние соответствия RoHS	Соответствует без исключения
REACH SVHC	Нет SVHC выше 0,1 wt%

Сторона нагрузки

Номинальное напряжение переключения	300 V AC	Непрерывный ток	8 A
Макс. коммутируемое напряжение, AC 300 V		Тип контакта	2 CO contact

Общие данные

Исполнение	плоская конструкция	
Укомплектованная монтажная рейка	TS 35	
Цветовой код	черный	
Компонент с классом горючести UL94	Компонент	Корпус
	Класс горючести UL94	V-2
	Компонент	Монтажная опора
	Класс горючести UL94	НВ
	Компонент	Фиксирующий зажим
	Класс горючести UL94	НВ

Координация изоляции

Номинальное напряжение	250 V	Степень загрязнения	2
Категория перенапряжения	III	Группа изоляционного материала	IIIb
Геометрический зазор (вход-выход)	≥ 3 mm	Электрическая прочность вход-выход	4 кВэфф / 1 мин.
Диэлектрическая прочность смежных контактов	2,5 KVeфф / 1 Min.	Импульсное перенапряжение, до	4,8 кВ (1,2/50 мкс)
Вид защиты	IP20		

SDI 2CO F ECO

Weidmüller Interface GmbH & Co. KG

Klingenbergstraße 26

D-32758 Detmold

Germany

www.weidmueller.com

Технические данные

Размеры

Метод проводного соединения	Винтовое соединение	Длина снятия изоляции Измерительное соединение	8 mm
Момент затяжки, мин.	0.5 Nm	Момент затяжки, макс.	0.8 Nm
Диапазон размеров зажимаемых проводников, измерительное соединение,	1.5 mm ²	Диапазон зажима, мин.	0.5 mm ²
Диапазон зажима, макс.	2.5 mm ²	Сечение подключаемого провода, одножильного, мин.	0.5 mm ²
Сечение подключаемого проводника, однопроводочного, макс.	2.5 mm ²	Сечение подсоединяемого провода, тонкий скрученный, мин.	0.5 mm ²
Сечение подключаемого проводника, тонкопроводочного, макс.	2.5 mm ²	Сечение соединения проводов, тонкий скрученный с кабельными наконечниками DIN 46228/4, мин.	0.5 mm ²
Сечение соединения проводов, тонкий скрученный с кабельными наконечниками DIN 46228/4, макс.	1.5 mm ²	Сечение подключаемого провода, многожильного, 46228 АЕН (DIN 46228-1), макс.	0.5 mm ²
Сечение подключаемого провода, многожильного, 46228 АЕН (DIN 46228-1), макс.	1.5 mm ²	Подключение проводов	Вильчатый кабельный наконечник МЗ (изолированный)
Размер лезвия	Размер PH1		

Важное примечание

Сведения об изделии Для данного гнезда перемычки не предлагаются. Для данного гнезда маркировочные элементы не предлагаются.

Классификации

ETIM 8.0	EC001456	ETIM 9.0	EC001456
ETIM 10.0	EC001456	ECLASS 14.0	27-37-16-03
ECLASS 15.0	27-37-16-03		

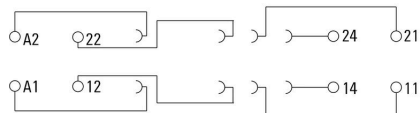
SDI 2CO F ECO

Weidmüller Interface GmbH & Co. KG
Klingenbergstraße 26
D-32758 Detmold
Germany

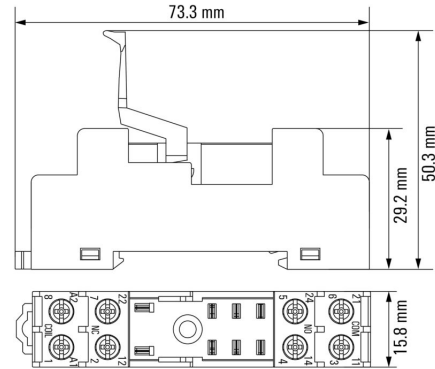
www.weidmueller.com

Изображения

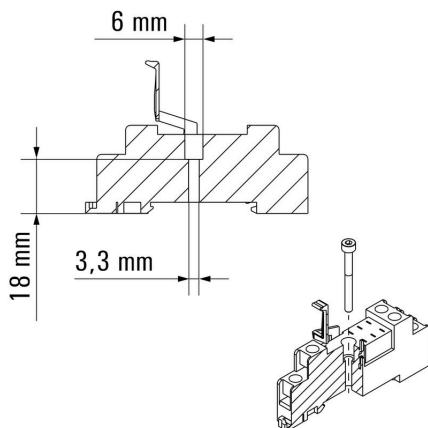
Схема соединений



Dimensional drawing



Dimensional drawing



SDI 2CO F ECO

Weidmüller Interface GmbH & Co. KG

Klingenbergstraße 26

D-32758 Detmold

Germany

www.weidmueller.com

Аксессуары

Отвертка для винтов с крестообразным шлицем, тип Phillips



Отвертка, изолированная согласно VDE, для работ на деталях, находящихся под напряжением до 1000 В AC и 1500 В DC, DIN EN 60900, IEC 900. Безопасность проверена - "GS", поштучный контроль. Лезвие из высоколегированной хромомолибденованадиевой стали, закаленное по всему объему, вороненое.

Основные данные для заказа

Тип	SDIK SLIM PH1 X 80	Версия	
Заказ №	2749650000	Отвертка, Ширина лезвия (B): 1 mm, 80 mm, Толщина лезвия (A): 1	
GTIN (EAN)	4050118896398		
Кол.	1 ST		
Тип	SDIK PH1 X 80	Версия	
Заказ №	2749890000	Отвертка, Ширина лезвия (B): 1 mm, 80 mm, Толщина лезвия (A): 1	
GTIN (EAN)	4050118897098		
Кол.	1 ST		
Тип	SDK PH1 X 80	Версия	
Заказ №	2749410000	Отвертка, Ширина лезвия (B): 4.5 mm, 80 mm, Толщина лезвия (A):	
GTIN (EAN)	4050118895636	1	
Кол.	1 ST		

Вилчатые кабельные наконечники



Изолированный вилочный кабельный разъем из ПВХ или PC/PA

- Стандартные конструкции
- Без пайки
- С конической вводной воронкой

Основные данные для заказа

Тип	KQIG-M3/-1	Версия	
Заказ №	1492520000	Кабельный наконечник, Изолированный кабельный соединитель, 1	
GTIN (EAN)	4050118302431	mm ² , 0.5 mm ² - 1 mm ²	
Кол.	100 ST		
Тип	KQIG-M3/-2,5	Версия	
Заказ №	1492600000	Кабельный наконечник, Изолированный кабельный	
GTIN (EAN)	4050118302202	соединитель, 2.5 mm ² , 1.5 mm ² - 2.5 mm ²	
Кол.	100 ST		