

SDI 1CO ECO

Weidmüller Interface GmbH & Co. KG

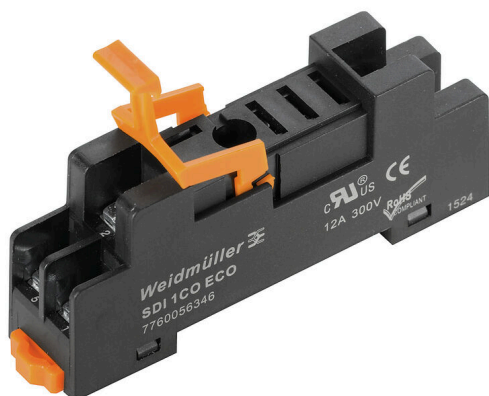
Klingenbergstraße 26

D-32758 Detmold

Germany

www.weidmueller.com

Изображение изделия



Разъемы для реле D-SERIES DRI

- 1 и 2 переключающих контакта
- Винтовое соединение и соединение PUSH IN
- Стандартная и малая высота

Основные данные для заказа

Версия	D-SERIES DRI, Разъем реле, Количество контактов: 1, Переключающий контакт, Ток: 12 А, Винтовое соединение
Заказ №	7760056346
Тип	SDI 1CO ECO
GTIN (EAN)	6944169739934
Кол.	10 Штука

SDI 1CO ECO

Weidmüller Interface GmbH & Co. KG

Klingenbergstraße 26

D-32758 Detmold

Germany

www.weidmueller.com

Технические данные

Сертификаты

Допуски к эксплуатации



ROHS

Соответствовать

Размеры и массы

Глубина	29.2 mm	Глубина (дюймов)	1.1496 inch
Высота	73.3 mm	Высота (в дюймах)	2.8858 inch
Ширина	15.8 mm	Ширина (в дюймах)	0.622 inch
Масса нетто	20 g		

Температуры

Температура хранения	-40 °C...85 °C	Температура окружающей среды	-40 °C...70 °C
Рабочая температура		Влажность	35...85 % отн. влажности, без появления конденсата

Экологическое соответствие изделия

Состояние соответствия RoHS	Соответствует без исключения
REACH SVHC	Нет SVHC выше 0,1 wt%

Сторона нагрузки

Номинальное напряжение переключения	300 V AC	Непрерывный ток	12 A
Макс. коммутируемое напряжение, AC 300 V		Тип контакта	1 CO contact

Общие данные

Исполнение	плоская конструкция		
Укомплектованная монтажная рейка	TS 35		
Цветовой код	черный		
Компонент с классом горючести UL94	Компонент	Корпус	
	Класс горючести UL94	V-2	
	Компонент	Монтажная опора	
	Класс горючести UL94	HВ	
	Компонент	Фиксирующий зажим	
	Класс горючести UL94	HВ	

Координация изоляции

Номинальное напряжение	250 V	Степень загрязнения	2
Категория перенапряжения	III	Группа изоляционного материала	IIIb
Геометрический зазор (вход-выход)	≥ 3 mm	Электрическая прочность вход-выход	4 кВэфф / 1 мин.
Импульсное перенапряжение, до	4,8 кВ (1,2/50 мкс)	Вид защиты	IP10

Размеры

Метод проводного соединения	Винтовое соединение	Длина снятия изоляции Измерительное соединение	8 mm
Момент затяжки, мин.	0.5 Nm	Момент затяжки, макс.	0.8 Nm

SDI 1CO ECO

Weidmüller Interface GmbH & Co. KG

Klingenbergstraße 26

D-32758 Detmold

Germany

www.weidmueller.com

Технические данные

Диапазон размеров зажимаемых проводников, измерительное соединение,	1.5 mm ²	Диапазон зажима, мин.	0.5 mm ²
Диапазон зажима, макс.	2.5 mm ²	Сечение подключаемого провода, одножильного, мин.	0.5 mm ²
Сечение подключаемого проводника, однопроволочного, макс.	2.5 mm ²	Сечение подсоединяемого провода, тонкий скрученный, мин.	0.5 mm ²
Сечение подключаемого проводника, тонкопроволочного, макс.	2.5 mm ²	Сечение соединения проводов, тонкий скрученный с кабельными наконечниками DIN 46228/4, мин.	0.5 mm ²
Сечение соединения проводов, тонкий скрученный с кабельными наконечниками DIN 46228/4, макс.	1.5 mm ²	Сечение подключаемого провода, многожильного, 46228 АЕН (DIN 46228-1), макс.	0.5 mm ²
Сечение подключаемого провода, многожильного, 46228 АЕН (DIN 46228-1), макс.	1.5 mm ²	Подключение проводов	Вильчатый кабельный наконечник МЗ (изолированный) для вводных соединений, Кольцевой кабельный наконечник МЗ,5 (изолированный) для выводных соединений
Размер лезвия	Размер PH1		

Важное примечание

Сведения об изделии Для данного гнезда перемычки не предлагаются. Для данного гнезда маркировочные элементы не предлагаются.

Классификации

ETIM 8.0	EC001456	ETIM 9.0	EC001456
ETIM 10.0	EC001456	ECLASS 14.0	27-37-16-03
ECLASS 15.0	27-37-16-03		

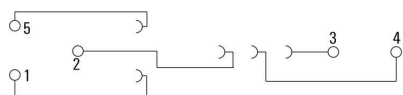
SDI 1CO ECO

Weidmüller Interface GmbH & Co. KG
Klingenbergstraße 26
D-32758 Detmold
Germany

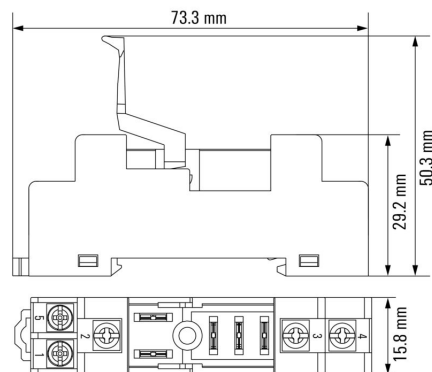
www.weidmueller.com

Изображения

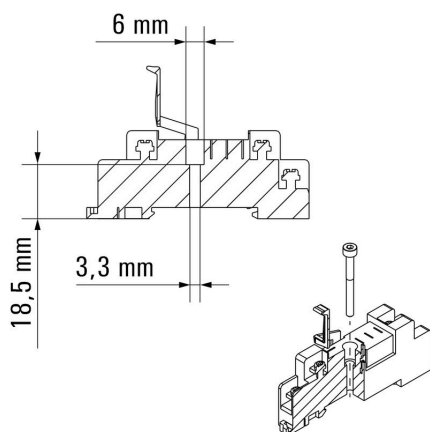
Схема соединений



Dimensional drawing



Dimensional drawing



SDI 1CO ECO

Weidmüller Interface GmbH & Co. KG

Klingenbergstraße 26

D-32758 Detmold

Germany

www.weidmueller.com

Аксессуары

Отвертка для винтов с крестообразным шлицем, тип Phillips

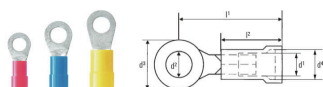


Отвертка, изолированная согласно VDE, для работ на деталях, находящихся под напряжением до 1000 В AC и 1500 В DC, DIN EN 60900, IEC 900. Безопасность проверена - "GS", поштучный контроль. Лезвие из высоколегированной хромомолибденованадиевой стали, закаленное по всему объему, вороненое.

Основные данные для заказа

Тип	SDIK SLIM PH1 X 80	Версия	
Заказ №	2749650000	Отвертка, Ширина лезвия (B): 1 mm, 80 mm, Толщина лезвия (A): 1	
GTIN (EAN)	4050118896398		
Кол.	1 ST		
Тип	SDIK PH1 X 80	Версия	
Заказ №	2749890000	Отвертка, Ширина лезвия (B): 1 mm, 80 mm, Толщина лезвия (A): 1	
GTIN (EAN)	4050118897098		
Кол.	1 ST		
Тип	SDK PH1 X 80	Версия	
Заказ №	2749410000	Отвертка, Ширина лезвия (B): 4.5 mm, 80 mm, Толщина лезвия (A):	
GTIN (EAN)	4050118895636	1	
Кол.	1 ST		

Кольцевые кабельные наконечники



Кабельные кольцевые наконечники с изоляцией, из ПВХ

- Стандартные исполнения
- Без пайки
- С конической горловиной для ввода

Основные данные для заказа

Тип	LIR 1,5M3 V	Версия	
Заказ №	9200070000	Кабельный наконечник, Изолированный кабельный соединитель, 1,5 mm ² , 0,5 mm ² - 1,5 mm ²	
GTIN (EAN)	4032248409839		
Кол.	100 ST		
Тип	LIR 2,5M3 V	Версия	
Заказ №	9200150000	Кабельный наконечник, Изолированный кабельный соединитель, 2,5 mm ² , 1,5 mm ² - 2,5 mm ²	
GTIN (EAN)	4032248409778		
Кол.	100 ST		
Тип	LIR 1,5M3,5 V	Версия	
Заказ №	9200080000	Кабельный наконечник, Изолированный кабельный соединитель, 1,5 mm ² , 0,5 mm ² - 1,5 mm ²	
GTIN (EAN)	4032248409846		
Кол.	100 ST		

SDI 1CO ECO

Weidmüller Interface GmbH & Co. KG

Klingenbergstraße 26

D-32758 Detmold

Germany

www.weidmueller.com

Аксессуары

Тип	LIR 2,5M3,5 V	Версия
Заказ №	9200160000	Кабельный наконечник, Изолированный кабельный соединитель, 2,5 mm ² , 1,5 mm ² - 2,5 mm ²
GTIN (EAN)	4032248409785	
Кол.	100 ST	

Обжимные кабельные наконечники



Изолированный кабельный разъем ПВХ или PC/PA

- Стандартные конструкции
- Без пайки
- С конической вводной воронкой, за исключением соединительного разъема

Основные данные для заказа

Тип	KQI-M3/-1	Версия
Заказ №	1492170000	Кабельный наконечник, Изолированный кабельный соединитель, 1 mm ² , 0,5 mm ² - 1 mm ²
GTIN (EAN)	4050118302035	
Кол.	100 ST	
Тип	KQI-M3/-2,5	Версия
Заказ №	1492250000	Кабельный наконечник, Изолированный кабельный соединитель, 2,5 mm ² , 1,5 mm ² - 2,5 mm ²
GTIN (EAN)	4050118302073	
Кол.	100 ST	
Тип	KQI-M3,5/-1	Версия
Заказ №	1492180000	Кабельный наконечник, Изолированный кабельный соединитель, 1 mm ² , 0,5 mm ² - 1 mm ²
GTIN (EAN)	4050118302080	
Кол.	100 ST	
Тип	KQI-M3,5/-2,5	Версия
Заказ №	1492270000	Кабельный наконечник, Изолированный кабельный соединитель, 2,5 mm ² , 1,5 mm ² - 2,5 mm ²
GTIN (EAN)	4050118302134	
Кол.	100 ST	