

**DRI424012L**

**Weidmüller Interface GmbH & Co. KG**

Klingenbergstraße 26

D-32758 Detmold

Germany

www.weidmueller.com

## Изображение изделия



Изображение аналогичное

Отдельные реле версии D-SERIES DRI

- 2 переключающая группа контактов
- Дополнительные катушки переменного или постоянного тока
- Со встроенным светодиодным индикатором состояния

## Основные данные для заказа

Версия	D-SERIES DRI, Реле, Количество контактов: 2, Переключающий контакт AgSnO, Номинальное напряжение: 12 В DC, Ток: 5 А, Соединения под шлицевую отвертку (2,5 x 0,5 мм), Кнопка проверки доступна: Нет
Заказ №	<a href="#">7760056328</a>
Тип	DRI424012L
GTIN (EAN)	6944169740336
Кол.	20 Штука

**DRI424012L**

**Weidmüller Interface GmbH & Co. KG**

Klingenbergstraße 26

D-32758 Detmold

Germany

www.weidmueller.com

## Технические данные

### Сертификаты

Допуски к эксплуатации



ROHS Соответствовать

UL File Number Search [Сайт UL](#)

Сертификат № (cURus) E312083

### Размеры и массы

Глубина	28 mm	Глубина (дюймов)	1.1024 inch
Высота	31 mm	Высота (в дюймах)	1.2205 inch
Ширина	13 mm	Ширина (в дюймах)	0.5118 inch
Масса нетто	19 g		

### Температуры

Температура хранения	-40 °C...85 °C	Температура окружающей среды	-40 °C...55 °C
Рабочая температура		Влажность	35...85 % отн. влажности, без появления конденсата

### Экологическое соответствие изделия

Состояние соответствия RoHS Соответствует без исключения

REACH SVHC Нет SVHC выше 0,1 wt%

### Расчетные данные UL

Сертификат № (cURus) E312083

### сторона управления

Номинальное напряжение	12 V DC	Номинальный ток, DC	44,4 mA
Мощность удержания	530 мВт	Сопротивление катушки	270 Ω ± 10 %
Индикация состояния	Зеленый светодиод		

### Страна нагрузки

Номинальное напряжение переключения	250 V AC	Непрерывный ток	5 A
Макс. частота коммутации при номинальной нагрузке	0.1 Hz	Макс. коммутируемое напряжение, AC 250 V	
Коммутационное перенапряжение пост. тока, макс.	250 V	Переключающая способность перем. напряжения (резистивная), макс.	1250 VA
Переключающая способность пост. напряжения (резистивная), макс.	150 W @ 24 V	Задержка включения	≤ 15 мс
Задержка выключения	≤ 10 ms	Тип контакта	2 CO contact (AgSnO)
Срок службы	10*10 <sup>6</sup> коммутаций	Мин. коммутационная способность	10 mA @ 24 V, 10 mA @ 12 V, 100 mA @ 5 V

### Общие данные

Кнопка проверки доступна	Нет
Механический индикатор положения переключателя	Нет
Цветовой код	прозрачный

## DRI424012L

**Weidmüller Interface GmbH & Co. KG**

Klingenbergstraße 26  
D-32758 Detmold  
Germany

www.weidmueller.com

### Технические данные

Компонент с классом горючести UL94	Компонент	Крышка реле
	Класс горючести UL94	V-2
	Компонент	Опорная пластина реле
	Класс горючести UL94	V-0

### Координация изоляции

Номинальное напряжение	300 V	Степень загрязнения	2
Категория перенапряжения	III	Группа изоляционного материала	IIIa
Геометрический зазор (вход-выход)	≥ 4 mm	Электрическая прочность вход-выход	5 kVeff / 1 min
Диэлектрическая прочность смежных контактов	1,5 кВдейств. / 1 мин.	Диэлектрическая прочность открытого контакта	1 kVeff / 1 min
Импульсное перенапряжение, до	5 кВ (1,2/50 мкс)	Вид защиты	IP20

### Дополнительные сведения о сертификатах / стандартах

Сертификат № (сURus)	E312083
----------------------	---------

### Размеры

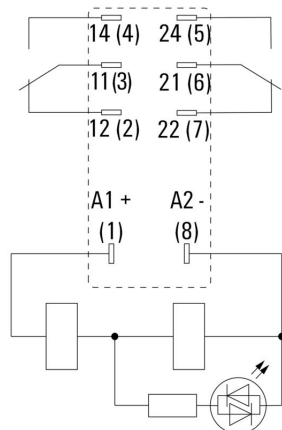
Метод проводного соединения	Соединения под шлицевую отвертку (2,5 x 0,5 мм)
-----------------------------	---

### Классификации

ETIM 8.0	EC001437	ETIM 9.0	EC001437
ETIM 10.0	EC001437	ECLASS 14.0	27-37-16-01
ECLASS 15.0	27-37-16-01		

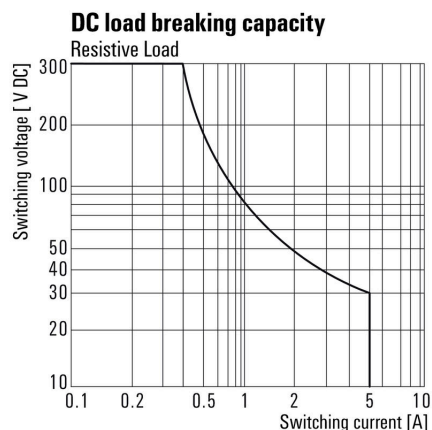
Изображения

Схема соединений



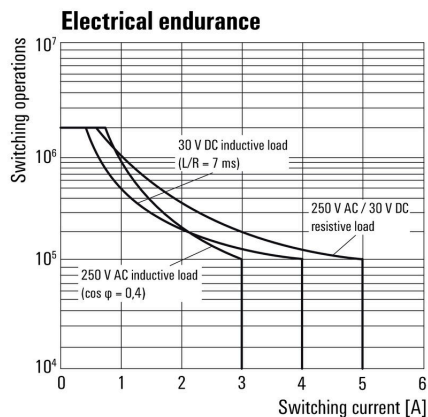
Вид штырьков снизу

Graph



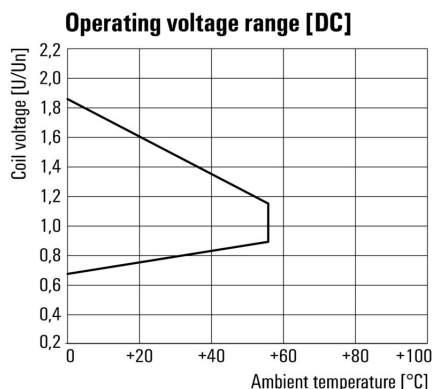
Кривая предельной нагрузки пост. тока Резистивная нагрузка

Graph



Срок службы электрики

Graph



Диапазон рабочего напряжения пост. тока

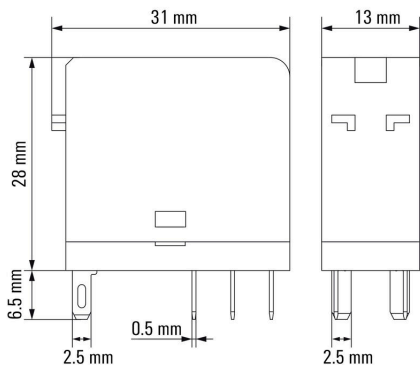
**DRI424012L**

**Weidmüller Interface GmbH & Co. KG**  
Klingenbergstraße 26  
D-32758 Detmold  
Germany

www.weidmueller.com

**Изображения**

**Dimensional drawing**



**Miscellaneous**



**Типы кодов**

## DRI424012L

**Weidmüller Interface GmbH & Co. KG**  
 Klingenbergstraße 26  
 D-32758 Detmold  
 Germany

www.weidmueller.com

## Аксессуары

### Гнезда



Разъемы для реле D-SERIES DRI

- 1 и 2 переключающих контакта
- Винтовое соединение и соединение PUSH IN
- Стандартная и малая высота

### Основные данные для заказа

Тип	SDI 2CO	Версия
Заказ №	<a href="#">7760056351</a>	D-SERIES DRI, Разъем реле, Количество контактов: 2,
GTIN (EAN)	6944 169739989	Переключающий контакт, Ток: 8 А, Винтовое соединение
Кол.	10 ST	
Тип	SDI 2CO ECO	Версия
Заказ №	<a href="#">7760056347</a>	D-SERIES DRI, Разъем реле, Количество контактов: 2,
GTIN (EAN)	6944 169739941	Переключающий контакт, Ток: 8 А, Винтовое соединение
Кол.	10 ST	
Тип	SDI 2CO F ECO	Версия
Заказ №	<a href="#">7760056349</a>	D-SERIES DRI, Разъем реле, Количество контактов: 2,
GTIN (EAN)	6944 169739965	Переключающий контакт, Ток: 8 А, Винтовое соединение
Кол.	10 ST	
Тип	SDI 2CO P	Версия
Заказ №	<a href="#">7760056365</a>	D-SERIES DRI, Разъем реле, Количество контактов: 2,
GTIN (EAN)	6944 169772290	Переключающий контакт, Ток: 8 А, PUSH IN
Кол.	20 ST	

### LED



Вставные защитные модули для релейных разъемов D-SERIES, с дополнительными защитными функциями.

- С зеленым светодиодным индикатором

### Основные данные для заказа

Тип	RIM 3 6/24VUC	Версия
Заказ №	<a href="#">7940018457</a>	D-SERIES, Светодиодный модуль, Номинальное напряжение: 6...24
GTIN (EAN)	4032248878192	V UC, Втычное соединение
Кол.	10 ST	

## DRI424012L

**Weidmüller Interface GmbH & Co. KG**

Klingenbergstraße 26

D-32758 Detmold

Germany

www.weidmueller.com

## Аксессуары

### Светодиод / безынерционный диод



Вставные защитные модули для релейных разъемов D-SERIES, с дополнительными защитными функциями.

- С зеленым светодиодным индикатором и шунтирующим диодом

### Основные данные для заказа

Тип	RIM 2 6/24VDC	Версия	
Заказ №	<a href="#">7760056015</a>	D-SERIES, Светодиодный модуль с безынерционным диодом,	
GTIN (EAN)	4032248878116	Номинальное напряжение: 6...24 V DC, Втычное соединение	
Кол.	10 ST		

### Модули защиты



Вставные защитные модули для релейных разъемов D-SERIES, с дополнительными защитными функциями.

- С шунтирующим диодом или RC-фильтром

### Основные данные для заказа

Тип	RIM 1 6/230VDC	Версия	
Заказ №	<a href="#">7760056169</a>	D-SERIES, Безынерционный диод, Номинальное напряжение: 6...	
GTIN (EAN)	4032248967728	230 V, Втычное соединение	
Кол.	10 ST		

### Фиксирующие зажимы



Фиксирующий зажим для реле D-SERIES DRI

- Металлический и пластиковый фиксирующий зажим

### Основные данные для заказа

Тип	SDI CLIP	Версия	
Заказ №	<a href="#">7760056352</a>	D-SERIES DRI, Фиксирующий зажим	
GTIN (EAN)	6944 169739996		
Кол.	10 ST		

## DRI424012L

**Weidmüller Interface GmbH & Co. KG**

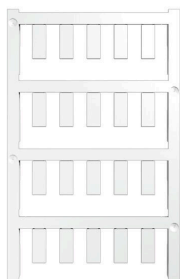
Klingenbergstraße 26  
D-32758 Detmold  
Germany

www.weidmueller.com

## Аксессуары

Тип	SDI CLIP P	Версия
Заказ №	<a href="#">7760056389</a>	D-SERIES DRI, Фиксирующий зажим
GTIN (EAN)	6944 169787539	
Кол.	10 ST	
Тип	SDI CLIP LM	Версия
Заказ №	<a href="#">7760056368</a>	D-SERIES DRI, Фиксирующий зажим
GTIN (EAN)	6944 169773341	
Кол.	10 ST	

## Чистый



ESG представляет собой проверенный на практике маркировочный элемент формата MultiCard для множества популярных электрических устройств. Результатом является высококачественная маркировка устройств с высокой контрастностью. Доступны элементы различного типа для устройств таких производителей, как Siemens, ABB, Beckhoff и т. д.

Коротко о преимуществах:

- Универсальность применения: самоклеящиеся или фиксируемые шильдики в зависимости от типа.
- Для оборудования, установленного в ряд (например, автоматы защиты цепи), предлагаются маркировочные элементы ESG, фиксируемые на рейках для шильдиков.
- Индивидуальная печать уровня качества лазерных принтеров в соответствии со спецификациями.

Для заказной печати: Используя программное обеспечение M-Print PRO или M-Print PRO Online (работает без установки), подготовьте и отправьте нам файл, содержащий ваши технические условия маркировки.

## Основные данные для заказа

Тип	ESG 6/15 SDI MC NE WS	Версия
Заказ №	<a href="#">2558340000</a>	ESG, Маркировочные элементы для устройств x 15 mm, PA 66,
GTIN (EAN)	4050118569056	Цветовой код: белый, втычной
Кол.	200 ST	

## DRI424012L

**Weidmüller Interface GmbH & Co. KG**

Klingenbergstraße 26  
D-32758 Detmold  
Germany

www.weidmueller.com

## Аксессуары

### Специальная печать



ESG представляет собой проверенный на практике маркировочный элемент формата MultiCard для множества популярных электрических устройств. Результатом является высококачественная маркировка устройств с высокой контрастностью.

Доступны элементы различного типа для устройств таких производителей, как Siemens, ABB, Beckhoff и т. д.

Коротко о преимуществах:

- Универсальность применения: самоклеящиеся или фиксируемые шильдики в зависимости от типа.
- Для оборудования, установленного в ряд (например, автоматы защиты цепи), предлагаются маркировочные элементы ESG, фиксируемые на рейках для шильдиков.
- Индивидуальная печать уровня качества лазерных принтеров в соответствии со спецификациями.

Для заказной печати: Используя программное обеспечение M-Print PRO или M-Print PRO Online (работает без установки), подготовьте и отправьте нам файл, содержащий ваши технические условия маркировки.

### Основные данные для заказа

Тип	ESG 6/15 SDI MC SDR	Версия
Заказ №	<a href="#">2558310000</a>	ESG, Маркировочные элементы для устройств x 15 мм, PA 66,
GTIN (EAN)	4050118569025	Цветовой код: по желанию клиента, втычной
Кол.	40 ST	

### ESG 6/15



Гарантия длительного срока службы: ESG

Данные этикетки различных цветов и форматов имеют надежную клеевую основу, которая обеспечивает наилучшее прикрепление к поверхности. Двухслойный полиэстер делает основной материал очень тонким, но при этом чрезвычайно стойким к разрыву.

Ваши преимущества при использовании MultiMark

- Резные материалы для разных требований
- Возможность использования с оборудованием многих производителей
- Маркировочные элементы для устройств с привычным дизайном

### Основные данные для заказа

Тип	ESG 6/15 MM WS	Версия
Заказ №	<a href="#">2619940000</a>	ESG, Маркировочные элементы для устройств, 6 x 15 мм, белый
GTIN (EAN)	4050118626148	
Кол.	3000 ST	

## DRI424012L

**Weidmüller Interface GmbH & Co. KG**  
 Klingenbergstraße 26  
 D-32758 Detmold  
 Germany

www.weidmueller.com

## Сопрягаемые детали

### Гнезда



Разъемы для реле D-SERIES DRI

- 1 и 2 переключающих контакта
- Винтовое соединение и соединение PUSH IN
- Стандартная и малая высота

### Основные данные для заказа

Тип	SDI 2CO	Версия
Заказ №	<a href="#">7760056351</a>	D-SERIES DRI, Разъем реле, Количество контактов: 2,
GTIN (EAN)	6944 169739989	Переключающий контакт, Ток: 8 А, Винтовое соединение
Кол.	10 ST	
Тип	SDI 2CO ECO	Версия
Заказ №	<a href="#">7760056347</a>	D-SERIES DRI, Разъем реле, Количество контактов: 2,
GTIN (EAN)	6944 169739941	Переключающий контакт, Ток: 8 А, Винтовое соединение
Кол.	10 ST	
Тип	SDI 2CO F ECO	Версия
Заказ №	<a href="#">7760056349</a>	D-SERIES DRI, Разъем реле, Количество контактов: 2,
GTIN (EAN)	6944 169739965	Переключающий контакт, Ток: 8 А, Винтовое соединение
Кол.	10 ST	
Тип	SDI 2CO P	Версия
Заказ №	<a href="#">7760056365</a>	D-SERIES DRI, Разъем реле, Количество контактов: 2,
GTIN (EAN)	6944 169772290	Переключающий контакт, Ток: 8 А, PUSH IN
Кол.	20 ST	