

DRI424012

Weidmüller Interface GmbH & Co. KG

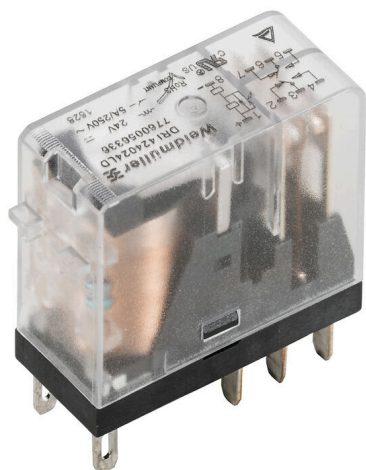
Klingenbergstraße 26

D-32758 Detmold

Germany

www.weidmueller.com

Изображение изделия



Изображение аналогичное

Отдельные реле версии D-SERIES DRI

- 2 перекл. конт.
- Дополнительные катушки переменного или постоянного тока

Основные данные для заказа

| | |
|------------|---|
| Версия | D-SERIES DRI, Реле, Количество контактов: 2, Переключающий контакт AgSnO, Номинальное напряжение: 12 В DC, Ток: 5 А, Соединения под шлицевую отвертку (2,5 x 0,5 мм), Кнопка проверки доступна: Нет |
| Заказ № | 7760056321 |
| Тип | DRI424012 |
| GTIN (EAN) | 6944169740268 |
| Кол. | 20 Штука |

DRI424012

Weidmüller Interface GmbH & Co. KG
 Klingenbergstraße 26
 D-32758 Detmold
 Germany

www.weidmueller.com

Технические данные

Сертификаты

Допуски к эксплуатации



| | |
|-----------------------|-------------------------|
| ROHS | Соответствовать |
| UL File Number Search | Сайт UL |
| Сертификат № (cURus) | E312083 |

Размеры и массы

| | | | |
|-------------|--------|-------------------|-------------|
| Глубина | 28 mm | Глубина (дюймов) | 1.1024 inch |
| Высота | 31 mm | Высота (в дюймах) | 1.2205 inch |
| Ширина | 13 mm | Ширина (в дюймах) | 0.5118 inch |
| Масса нетто | 9.28 g | | |

Температуры

| | | | |
|----------------------|----------------|------------------------------|--|
| Температура хранения | -40 °C...85 °C | Температура окружающей среды | -40 °C...55 °C |
| Рабочая температура | | Влажность | 35...85 % отн. влажности, без появления конденсата |

Экологическое соответствие изделия

| | |
|-----------------------------|------------------------------|
| Состояние соответствия RoHS | Соответствует без исключения |
| REACH SVHC | Нет SVHC выше 0,1 wt% |

Расчетные данные UL

| | |
|----------------------|---------|
| Сертификат № (cURus) | E312083 |
|----------------------|---------|

сторона управления

| | | | |
|------------------------|---------|-----------------------|--------------|
| Номинальное напряжение | 12 V DC | Номинальный ток, DC | 44,4 mA |
| Мощность удержания | 530 мВт | Сопротивление катушки | 270 Ω ± 10 % |
| Индикация состояния | Нет | | |

Страна нагрузки

| | | | |
|---|-------------------------------|--|--|
| Номинальное напряжение переключения | 250 V AC | Непрерывный ток | 5 A |
| Макс. частота коммутации при номинальной нагрузке | 0.1 Hz | Макс. коммутируемое напряжение, AC250 V | |
| Коммутационное перенапряжение пост. тока, макс. | 250 V | Переключающая способность перем. напряжения (резистивная), макс. | 1250 VA |
| Переключающая способность пост. напряжения (резистивная), макс. | 150 W @ 24 V | Задержка включения | ≤ 15 мс |
| Задержка выключения | ≤ 10 ms | Тип контакта | 2 CO contact (AgSnO) |
| Срок службы | 10*10 ⁶ коммутаций | Мин. коммутационная способность | 10 mA @ 24 V, 10 mA @ 12 V, 100 mA @ 5 V |

Общие данные

| | |
|--|------------|
| Кнопка проверки доступна | Нет |
| Механический индикатор положения переключателя | Нет |
| Цветовой код | прозрачный |

DRI424012

Weidmüller Interface GmbH & Co. KG

Klingenbergstraße 26
D-32758 Detmold
Germany

www.weidmueller.com

Технические данные

| | | |
|------------------------------------|----------------------|-----------------------|
| Компонент с классом горючести UL94 | Компонент | Крышка реле |
| | Класс горючести UL94 | V-2 |
| | Компонент | Опорная пластина реле |
| | Класс горючести UL94 | V-0 |

Координация изоляции

| | | | |
|---|------------------------|--|-----------------|
| Номинальное напряжение | 300 V | Степень загрязнения | 2 |
| Категория перенапряжения | III | Группа изоляционного материала | IIIa |
| Геометрический зазор (вход-выход) | ≥ 4 mm | Электрическая прочность вход-выход | 5 kVeff / 1 min |
| Диэлектрическая прочность смежных контактов | 1,5 кВдейств. / 1 мин. | Диэлектрическая прочность открытого контакта | 1 kVeff / 1 min |
| Импульсное перенапряжение, до | 5 кВ (1,2/50 мкс) | Вид защиты | IP20 |

Дополнительные сведения о сертификатах / стандартах

| | |
|----------------------|---------|
| Сертификат № (cURus) | E312083 |
|----------------------|---------|

Размеры

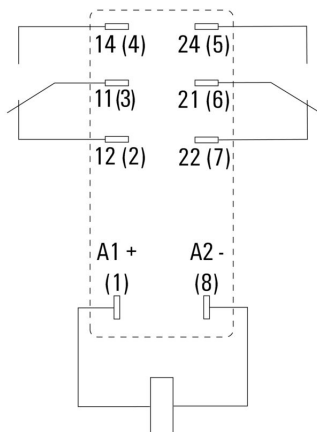
| | |
|-----------------------------|---|
| Метод проводного соединения | Соединения под шлицевую отвертку (2,5 x 0,5 мм) |
|-----------------------------|---|

Классификации

| | | | |
|-------------|-------------|-------------|-------------|
| ETIM 8.0 | EC001437 | ETIM 9.0 | EC001437 |
| ETIM 10.0 | EC001437 | ECLASS 14.0 | 27-37-16-01 |
| ECLASS 15.0 | 27-37-16-01 | | |

Изображения

Схема соединений



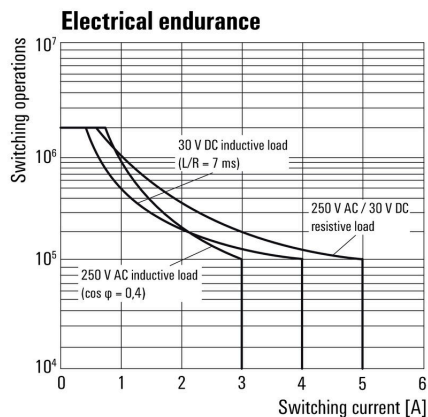
Вид штырьков снизу

Graph



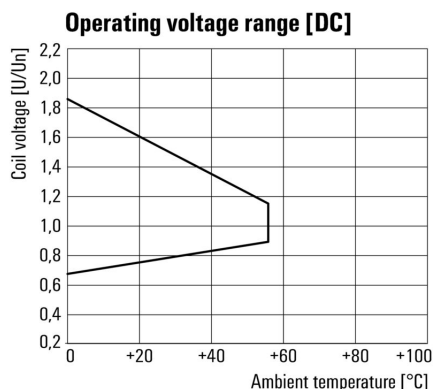
Кривая предельной нагрузки пост. тока Резистивная нагрузка

Graph



Срок службы электрики

Graph



Диапазон рабочего напряжения пост. тока

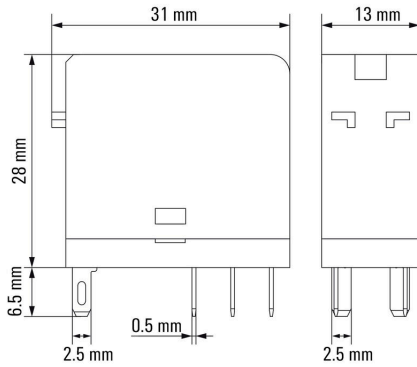
DRI424012

Weidmüller Interface GmbH & Co. KG
Klingenbergstraße 26
D-32758 Detmold
Germany

www.weidmuller.com

Изображения

Dimensional drawing



Miscellaneous



Типы кодов

DRI424012

Weidmüller Interface GmbH & Co. KG

Klingenbergstraße 26

D-32758 Detmold

Germany

www.weidmueller.com

Аксессуары

Гнезда



Разъемы для реле D-SERIES DRI

- 1 и 2 переключающих контакта
- Винтовое соединение и соединение PUSH IN
- Стандартная и малая высота

Основные данные для заказа

| | | |
|------------|----------------------------|--|
| Тип | SDI 2CO | Версия |
| Заказ № | 7760056351 | D-SERIES DRI, Разъем реле, Количество контактов: 2, |
| GTIN (EAN) | 6944 169739989 | Переключающий контакт, Ток: 8 А, Винтовое соединение |
| Кол. | 10 ST | |
| Тип | SDI 2CO ECO | Версия |
| Заказ № | 7760056347 | D-SERIES DRI, Разъем реле, Количество контактов: 2, |
| GTIN (EAN) | 6944 169739941 | Переключающий контакт, Ток: 8 А, Винтовое соединение |
| Кол. | 10 ST | |
| Тип | SDI 2CO F ECO | Версия |
| Заказ № | 7760056349 | D-SERIES DRI, Разъем реле, Количество контактов: 2, |
| GTIN (EAN) | 6944 169739965 | Переключающий контакт, Ток: 8 А, Винтовое соединение |
| Кол. | 10 ST | |
| Тип | SDI 2CO P | Версия |
| Заказ № | 7760056365 | D-SERIES DRI, Разъем реле, Количество контактов: 2, |
| GTIN (EAN) | 6944 169772290 | Переключающий контакт, Ток: 8 А, PUSH IN |
| Кол. | 20 ST | |

LED



Вставные защитные модули для релейных разъемов D-SERIES, с дополнительными защитными функциями.

- С зеленым светодиодным индикатором

Основные данные для заказа

| | | |
|------------|----------------------------|---|
| Тип | RIM 3 6/24VUC | Версия |
| Заказ № | 7940018457 | D-SERIES, Светодиодный модуль, Номинальное напряжение: 6...24 |
| GTIN (EAN) | 4032248878192 | V UC, Втычное соединение |
| Кол. | 10 ST | |

DRI424012

Weidmüller Interface GmbH & Co. KG

Klingenbergstraße 26

D-32758 Detmold

Germany

www.weidmueller.com

Аксессуары

Светодиод / безынерционный диод



Вставные защитные модули для релейных разъемов D-SERIES, с дополнительными защитными функциями.

- С зеленым светодиодным индикатором и шунтирующим диодом

Основные данные для заказа

| | | | |
|------------|----------------------------|---|--|
| Тип | RIM 2 6/24VDC | Версия | |
| Заказ № | 7760056015 | D-SERIES, Светодиодный модуль с безынерционным диодом, | |
| GTIN (EAN) | 4032248878116 | Номинальное напряжение: 6...24 V DC, Втычное соединение | |
| Кол. | 10 ST | | |

Модули защиты



Вставные защитные модули для релейных разъемов D-SERIES, с дополнительными защитными функциями.

- С шунтирующим диодом или RC-фильтром

Основные данные для заказа

| | | | |
|------------|----------------------------|---|--|
| Тип | RIM 1 6/230VDC | Версия | |
| Заказ № | 7760056169 | D-SERIES, Безынерционный диод, Номинальное напряжение: 6... | |
| GTIN (EAN) | 4032248967728 | 230 V, Втычное соединение | |
| Кол. | 10 ST | | |

Фиксирующие зажимы



Фиксирующий зажим для реле D-SERIES DRI

- Металлический и пластиковый фиксирующий зажим

Основные данные для заказа

| | | | |
|------------|----------------------------|---------------------------------|--|
| Тип | SDI CLIP | Версия | |
| Заказ № | 7760056352 | D-SERIES DRI, Фиксирующий зажим | |
| GTIN (EAN) | 6944 169739996 | | |
| Кол. | 10 ST | | |

DRI424012

Weidmüller Interface GmbH & Co. KG

Klingenbergstraße 26

D-32758 Detmold

Germany

www.weidmueller.com

Аксессуары

| | | |
|------------|----------------------------|---------------------------------|
| Тип | SDI CLIP P | Версия |
| Заказ № | 7760056389 | D-SERIES DRI, Фиксирующий зажим |
| GTIN (EAN) | 6944 169787539 | |
| Кол. | 10 ST | |
| Тип | SDI CLIP LM | Версия |
| Заказ № | 7760056368 | D-SERIES DRI, Фиксирующий зажим |
| GTIN (EAN) | 6944 169773341 | |
| Кол. | 10 ST | |

Чистый



ESG представляет собой проверенный на практике маркировочный элемент формата MultiCard для множества популярных электрических устройств. Результатом является высококачественная маркировка устройств с высокой контрастностью.

Доступны элементы различного типа для устройств таких производителей, как Siemens, ABB, Beckhoff и т. д.

Коротко о преимуществах:

- Универсальность применения: самоклеящиеся или фиксируемые шильдики в зависимости от типа.
- Для оборудования, установленного в ряд (например, автоматы защиты цепи), предлагаются маркировочные элементы ESG, фиксируемые на рейках для шильдиков.
- Индивидуальная печать уровня качества лазерных принтеров в соответствии со спецификациями.

Для заказной печати: Используя программное обеспечение M-Print PRO или M-Print PRO Online (работает без установки), подготовьте и отправьте нам файл, содержащий ваши технические условия маркировки.

Основные данные для заказа

| | | |
|------------|----------------------------|---|
| Тип | ESG 6/15 SDI MC NE WS | Версия |
| Заказ № | 2558340000 | ESG, Маркировочные элементы для устройств x 15 mm, PA 66, |
| GTIN (EAN) | 4050118569056 | Цветовой код: белый, втычной |
| Кол. | 200 ST | |

DRI424012

Weidmüller Interface GmbH & Co. KG

Klingenbergstraße 26
D-32758 Detmold
Germany

www.weidmueller.com

Аксессуары

Специальная печать



ESG представляет собой проверенный на практике маркировочный элемент формата MultiCard для множества популярных электрических устройств. Результатом является высококачественная маркировка устройств с высокой контрастностью.

Доступны элементы различного типа для устройств таких производителей, как Siemens, ABB, Beckhoff и т. д.

Коротко о преимуществах:

- Универсальность применения: самоклеящиеся или фиксируемые шильдики в зависимости от типа.
- Для оборудования, установленного в ряд (например, автоматы защиты цепи), предлагаются маркировочные элементы ESG, фиксируемые на рейках для шильдиков.
- Индивидуальная печать уровня качества лазерных принтеров в соответствии со спецификациями.

Для заказной печати: Используя программное обеспечение M-Print PRO или M-Print PRO Online (работает без установки), подготовьте и отправьте нам файл, содержащий ваши технические условия маркировки.

Основные данные для заказа

| | | |
|------------|----------------------------|---|
| Тип | ESG 6/15 SDI MC SDR | Версия |
| Заказ № | 2558310000 | ESG, Маркировочные элементы для устройств x 15 мм, PA 66, |
| GTIN (EAN) | 4050118569025 | Цветовой код: по желанию клиента, втычной |
| Кол. | 40 ST | |

ESG 6/15



Гарантия длительного срока службы: ESG

Данные этикетки различных цветов и форматов имеют надежную клеевую основу, которая обеспечивает наилучшее прикрепление к поверхности. Двухслойный полиэстер делает основной материал очень тонким, но при этом чрезвычайно стойким к разрыву.

Ваши преимущества при использовании MultiMark

- Резные материалы для разных требований
- Возможность использования с оборудованием многих производителей
- Маркировочные элементы для устройств с привычным дизайном

Основные данные для заказа

| | | |
|------------|----------------------------|---|
| Тип | ESG 6/15 MM WS | Версия |
| Заказ № | 2619940000 | ESG, Маркировочные элементы для устройств, 6 x 15 мм, белый |
| GTIN (EAN) | 4050118626148 | |
| Кол. | 3000 ST | |

DRI424012

Weidmüller Interface GmbH & Co. KG
 Klingenbergstraße 26
 D-32758 Detmold
 Germany

www.weidmueller.com

Сопрягаемые детали

Гнезда



Разъемы для реле D-SERIES DRI

- 1 и 2 переключающих контакта
- Винтовое соединение и соединение PUSH IN
- Стандартная и малая высота

Основные данные для заказа

| | | |
|------------|----------------------------|--|
| Тип | SDI 2CO | Версия |
| Заказ № | 7760056351 | D-SERIES DRI, Разъем реле, Количество контактов: 2, |
| GTIN (EAN) | 6944 169739989 | Переключающий контакт, Ток: 8 А, Винтовое соединение |
| Кол. | 10 ST | |
| Тип | SDI 2CO ECO | Версия |
| Заказ № | 7760056347 | D-SERIES DRI, Разъем реле, Количество контактов: 2, |
| GTIN (EAN) | 6944 169739941 | Переключающий контакт, Ток: 8 А, Винтовое соединение |
| Кол. | 10 ST | |
| Тип | SDI 2CO F ECO | Версия |
| Заказ № | 7760056349 | D-SERIES DRI, Разъем реле, Количество контактов: 2, |
| GTIN (EAN) | 6944 169739965 | Переключающий контакт, Ток: 8 А, Винтовое соединение |
| Кол. | 10 ST | |
| Тип | SDI 2CO P | Версия |
| Заказ № | 7760056365 | D-SERIES DRI, Разъем реле, Количество контактов: 2, |
| GTIN (EAN) | 6944 169772290 | Переключающий контакт, Ток: 8 А, PUSH IN |
| Кол. | 20 ST | |