

SCM 4CO ECO
Weidmüller Interface GmbH & Co. KG

Klingenbergstraße 26

D-32758 Detmold

Germany

www.weidmueller.com

Изображение изделия

Разъемы для реле D-SERIES DRM

- 2 и 4 переключающих контакта
- Винтовое соединение и соединение PUSH IN
- Стандартная и малая высота

Основные данные для заказа

Версия	D-SERIES DRM, Разъем реле, Количество контактов: 4, Переключающий контакт, Ток: 6 А, Винтовое соединение
Заказ №	7760056264
Тип	SCM 4CO ECO
GTIN (EAN)	6944169662973
Кол.	10 Штука

SCM 4CO ECO

Weidmüller Interface GmbH & Co. KG

Klingenbergstraße 26

D-32758 Detmold

Germany

www.weidmueller.com

Technical data

Сертификаты

Допуски к эксплуатации



ROHS Соответствовать

UL File Number Search [Сайт UL](#)

Сертификат № (cURus) E312083

Размеры и массы

Глубина	61 mm	Глубина (дюймов)	2.4016 inch
Высота	79.9 mm	Высота (в дюймах)	3.1457 inch
Ширина	27.2 mm	Ширина (в дюймах)	1.0709 inch
Масса нетто	67.6 g		

Температуры

Температура хранения	-40 °C...70 °C	Температура окружающей среды	-40 °C...70 °C
Рабочая температура		Влажность	35...85 % отн. влажности, без появления конденсата

Экологическое соответствие изделия

Состояние соответствия RoHS	Соответствует без исключения
REACH SVHC	Нет SVHC выше 0,1 wt%

Расчетные данные UL

Сертификат № (cURus) E312083

Сторона нагрузки

Номинальное напряжение переключения	300 V AC	Непрерывный ток	6 A
Макс. коммутируемое напряжение, AC 300 V		Тип контакта	4 CO contact

Общие данные

Укомплектованная монтажная рейка	TS 35	
Цветовой код	черный	
Компонент с классом горючести UL94	Компонент	Фиксирующий зажим
	Класс горючести UL94	HВ
	Компонент	Монтажная опора
	Класс горючести UL94	HВ
	Компонент	Корпус
	Класс горючести UL94	V-2

Координация изоляции

Номинальное напряжение	250 V	Степень загрязнения	2
Категория перенапряжения	III	Группа изоляционного материала	C
Геометрический зазор (вход-выход)	≥ 5.5 mm	Электрическая прочность вход-выход	4 кВэф. / 1 мин
Диэлектрическая прочность смежных контактов	4 кВэф. / 1 мин	Диэлектрическая прочность открытого 1 кVeff / 1 мин контакта	

SCM 4CO ECO

Weidmüller Interface GmbH & Co. KG
Klingenbergstraße 26
D-32758 Detmold
Germany

www.weidmueller.com

Technical data

Импульсное перенапряжение, до	4,8 кВ (1,2/50 мкс)	Вид защиты	IP20
-------------------------------	---------------------	------------	------

Дополнительные сведения о сертификатах / стандартах

Сертификат № (сURus)	E312083
----------------------	---------

Размеры

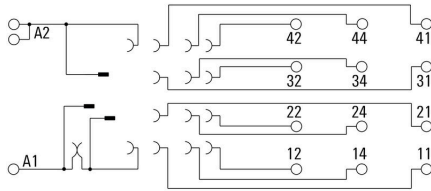
Метод проводного соединения	Винтовое соединение	Длина снятия изоляции Измерительное соединение	7 mm
Момент затяжки, мин.	0.5 Nm	Момент затяжки, макс.	0.8 Nm
Диапазон зажима, мин.	0.5 mm ²	Диапазон зажима, макс.	2.5 mm ²
Сечение подключаемого провода, одножильного, мин.	0.5 mm ²	Сечение подключаемого проводника, однопроволочного, макс.	2.5 mm ²
Сечение подсоединяемого провода, тонкий скрученный, мин.	0.5 mm ²	Сечение подключаемого проводника, тонкопроволочного, макс.	2.5 mm ²
Сечение соединения проводов, тонкий скрученный с кабельными наконечниками DIN 46228/4, мин.	0.5 mm ²	Сечение соединения проводов, тонкий скрученный с кабельными наконечниками DIN 46228/4, макс.	2.5 mm ²
Сечение подключаемого провода, многожильного, 46228 АЕН (DIN 46228-1), макс.	0.5 mm ²	Сечение подключаемого провода, многожильного, 46228 АЕН (DIN 46228-1), макс.	2.5 mm ²
Сечение подключаемого провода, гибкого, 2 зажимаемых провода, мин.	0.5 mm ²	Сечение подключаемого провода, многожильного, 2 зажимаемых проводника, макс.	1.5 mm ²
Размер лезвия	Размер PH1		

Классификации

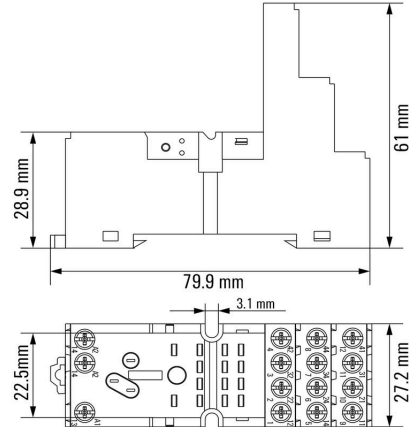
ETIM 8.0	EC001456	ETIM 9.0	EC001456
ETIM 10.0	EC001456	ECLASS 14.0	27-37-16-03
ECLASS 15.0	27-37-16-03		

Drawings

Схема соединений



Dimensional drawing

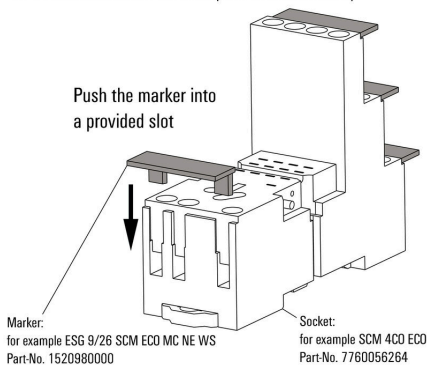


Пример использования

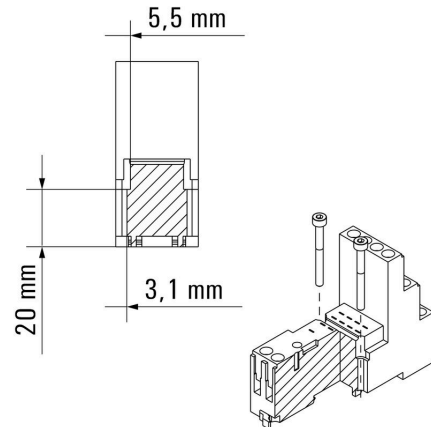
Dimensional drawing

How to install marker

on screw connection sockets (four slots available)



Как установить маркировочный элемент на гнезда с винтовым соединением (доступно четыре слота)



LED



Вставные защитные модули для релейных разъемов D-SERIES, с дополнительными защитными функциями.

- С зеленым светодиодным индикатором

Основные данные для заказа

Тип	RIM 3 6/24VUC	Версия
Заказ №	7940018457	D-SERIES, Светодиодный модуль, Номинальное напряжение: 6...24
GTIN (EAN)	4032248878192	V UC, Втычное соединение
Кол.	10 ST	
Тип	RIM 3 24/60VUC	Версия
Заказ №	7760056018	D-SERIES, Светодиодный модуль, Номинальное напряжение: 24...
GTIN (EAN)	4032248878130	60 V UC, Втычное соединение
Кол.	10 ST	
Тип	RIM 3 110/230VUC	Версия
Заказ №	7940018455	D-SERIES, Светодиодный модуль, Номинальное напряжение: 110...
GTIN (EAN)	4032248878185	230 V UC, Втычное соединение
Кол.	10 ST	

Светодиод / безынерционный диод



Вставные защитные модули для релейных разъемов D-SERIES, с дополнительными защитными функциями.

- С зеленым светодиодным индикатором и шунтирующим диодом

Основные данные для заказа

Тип	RIM 2 24/60VDC	Версия
Заказ №	7760056016	D-SERIES, Светодиодный модуль с безынерционным диодом,
GTIN (EAN)	4032248878123	Номинальное напряжение: 24...60 V DC, Втычное соединение
Кол.	10 ST	
Тип	RIM 2 110/230VDC	Версия
Заказ №	7760056017	D-SERIES, Светодиодный модуль с безынерционным диодом,
GTIN (EAN)	4032248896615	Номинальное напряжение: 110...230 V DC, Втычное соединение
Кол.	10 ST	
Тип	RIM 2 6/24VDC	Версия
Заказ №	7760056015	D-SERIES, Светодиодный модуль с безынерционным диодом,
GTIN (EAN)	4032248878116	Номинальное напряжение: 6...24 V DC, Втычное соединение
Кол.	10 ST	

SCM 4CO ECO

Weidmüller Interface GmbH & Co. KG

Klingenbergstraße 26

D-32758 Detmold

Germany

www.weidmueller.com

Accessories

Модули защиты



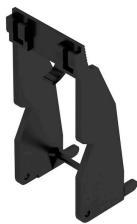
Вставные защитные модули для релейных разъемов D-SERIES, с дополнительными защитными функциями.

- С шунтирующим диодом или RC-фильтром

Основные данные для заказа

Тип	RIM 3 110/230VAC LED	Версия
Заказ №	7760056045	D-SERIES, RC-фильтр, Номинальное напряжение: 110...230 V AC,
GTIN (EAN)	4032248878147	Втычное соединение
Кол.	10 ST	
Тип	RIM 3 110/230VAC	Версия
Заказ №	7760056014	D-SERIES, RC-фильтр, Номинальное напряжение: 110...230 V AC,
GTIN (EAN)	4032248878109	Втычное соединение
Кол.	10 ST	
Тип	RIM 1 6/230VDC	Версия
Заказ №	7760056169	D-SERIES, Безынерционный диод, Номинальное напряжение: 6...
GTIN (EAN)	4032248967728	230 V, Втычное соединение
Кол.	10 ST	

Фиксирующие зажимы



Фиксирующий зажим для реле D-SERIES DRM

- Металлический и пластиковый фиксирующий зажим

Основные данные для заказа

Тип	DRM/DRL CLIP M	Версия
Заказ №	7760056108	D-SERIES, Фиксирующий зажим
GTIN (EAN)	4032248855568	
Кол.	10 ST	
Тип	SCM CLIP P	Версия
Заказ №	7760056367	D-SERIES DRM, Фиксирующий зажим
GTIN (EAN)	6944169773334	
Кол.	5 ST	

Нейтральный



ESG представляет собой проверенный на практике маркировочный элемент формата MultiCard для множества популярных электрических устройств. Результатом является высококачественная маркировка устройств с высокой контрастностью.

Доступны элементы различного типа для устройств таких производителей, как Siemens, ABB, Beckhoff и т. д.

Коротко о преимуществах:

- Универсальность применения: самоклеящиеся или фиксируемые шильдики в зависимости от типа.
- Для оборудования, установленного в ряд (например, автоматы защиты цепи), предлагаются маркировочные элементы ESG, фиксируемые на рейках для шильдиков.
- Индивидуальная печать уровня качества лазерных принтеров в соответствии со спецификациями.

Для заказной печати: Используя программное обеспечение M-Print PRO или M-Print PRO Online (работает без установки), подготовьте и отправьте нам файл, содержащий ваши технические условия маркировки.

Основные данные для заказа

Тип	ESG 9/26 SCM ECO MC NE ...	Версия
Заказ №	1520980000	ESG, Маркировочные элементы для устройств x 26 мм, PA 66,
GTIN (EAN)	4050118327939	Цветовой код: белый, втычной
Кол.	80 ST	
Тип	ESG 9/26 SCM ECO MC NE ...	Версия
Заказ №	1520990000	ESG, Маркировочные элементы для устройств x 26 мм, PA 66,
GTIN (EAN)	4050118327861	Цветовой код: желтый, втычной
Кол.	80 ST	
Тип	ESG 9/26 SCM ECO MC NE ...	Версия
Заказ №	1521000000	ESG, Маркировочные элементы для устройств x 26 мм, PA 66,
GTIN (EAN)	4050118327878	Цветовой код: серый, втычной
Кол.	80 ST	

SCM 4CO ECO

Weidmüller Interface GmbH & Co. KG
 Klingenbergstraße 26
 D-32758 Detmold
 Germany

Accessories

www.weidmueller.com

Специальная печать



ESG представляет собой проверенный на практике маркировочный элемент формата MultiCard для множества популярных электрических устройств. Результатом является высококачественная маркировка устройств с высокой контрастностью.

Доступны элементы различного типа для устройств таких производителей, как Siemens, ABB, Beckhoff и т. д.

Коротко о преимуществах:

- Универсальность применения: самоклеящиеся или фиксируемые шильдики в зависимости от типа.
- Для оборудования, установленного в ряд (например, автоматы защиты цепи), предлагаются маркировочные элементы ESG, фиксируемые на рейках для шильдиков.
- Индивидуальная печать уровня качества лазерных принтеров в соответствии со спецификациями.

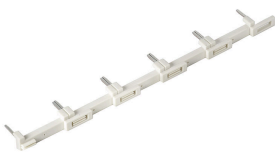
Для заказной печати: Используя программное обеспечение M-Print PRO или M-Print PRO Online (работает без установки), подготовьте и отправьте нам файл, содержащий ваши технические условия маркировки.

Основные данные для заказа

Тип	ESG 9/26 SCM ECO MC SDR	Версия
Заказ №	1525800000	ESG, Маркировочные элементы для устройств x 26 мм, PA 66,
GTIN (EAN)	4050118331875	Цветовой код: по желанию клиента, втычной
Кол.	16 ST	

Перемычка для гнезда с винтовым соединением

Перекрестное соединение для разъемов в RIDERSERIES RCM



Основные данные для заказа

Тип	SCM-I QV S	Версия
Заказ №	1132080000	RIDERSERIES RCM, Перемычка
GTIN (EAN)	4032248912193	
Кол.	10 ST	

SCM 4CO ECO

Weidmüller Interface GmbH & Co. KG

Klingenbergstraße 26

D-32758 Detmold

Germany

www.weidmueller.com

Accessories

Отвертка для винтов с крестообразным шлицем, тип Phillips



Отвертка, изолированная согласно VDE, для работ на деталях, находящихся под напряжением до 1000 В AC и 1500 В DC, DIN EN 60900, IEC 900. Безопасность проверена - "GS", поштучный контроль. Лезвие из высоколегированной хромомолибденованадиевой стали, закаленное по всему объему, вороненое.

Основные данные для заказа

Тип	SDIK SLIM PH1 X 80	Версия	
Заказ №	2749650000	Отвертка, Ширина лезвия (B): 1 mm, 80 mm, Толщина лезвия (A): 1	
GTIN (EAN)	4050118896398		
Кол.	1 ST		
Тип	SDIK PH1 X 80	Версия	
Заказ №	2749890000	Отвертка, Ширина лезвия (B): 1 mm, 80 mm, Толщина лезвия (A): 1	
GTIN (EAN)	4050118897098		
Кол.	1 ST		
Тип	SDK PH1 X 80	Версия	
Заказ №	2749410000	Отвертка, Ширина лезвия (B): 4.5 mm, 80 mm, Толщина лезвия (A):	
GTIN (EAN)	4050118895636	1	
Кол.	1 ST		