

**FS 4CO**

**Weidmüller Interface GmbH & Co. KG**

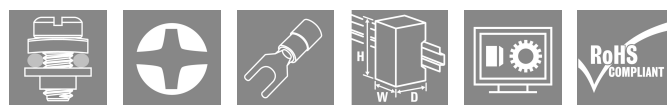
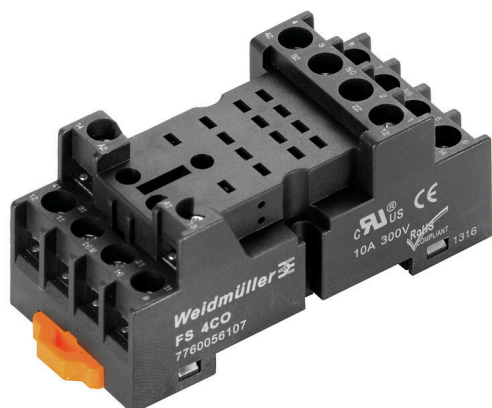
Klingenbergstraße 26

D-32758 Detmold

Germany

www.weidmueller.com

**Изображение изделия**



Разъемы для реле D-SERIES DRM

- 2 и 4 переключающих контакта
- Винтовое соединение и соединение PUSH IN
- Стандартная и малая высота

**Основные данные для заказа**

Версия	D-SERIES DRM, Разъем реле, Количество контактов: 4, Переключающий контакт, Ток: 10 А, Винтовое соединение
Заказ №	<a href="#">7760056107</a>
Тип	FS 4CO
GTIN (EAN)	4032248855575
Кол.	10 Штука

## FS 4CO

**Weidmüller Interface GmbH & Co. KG**

Klingenbergstraße 26

D-32758 Detmold

Germany

www.weidmueller.com

## Технические данные

### Сертификаты

Допуски к эксплуатации



ROHS Соответствовать

UL File Number Search [Сайт UL](#)

Сертификат № (cURus) E312083

### Размеры и массы

Глубина	28.9 mm	Глубина (дюймов)	1.1378 inch
Высота	70 mm	Высота (в дюймах)	2.7559 inch
Ширина	30.6 mm	Ширина (в дюймах)	1.2047 inch
Масса нетто	47.2 g		

### Температуры

Температура хранения -40 °C...70 °C      Температура окружающей среды -40 °C...70 °C

Рабочая температура

### Экологическое соответствие изделия

Состояние соответствия RoHS Соответствует без исключения

REACH SVHC Нет SVHC выше 0,1 wt%

### Расчетные данные UL

Сертификат № (cURus) E312083

### Сторона нагрузки

Номинальное напряжение переключения	300 V AC	Непрерывный ток	10 A
Макс. коммутируемое напряжение, AC 300 V		Тип контакта	4 CO contact

### Общие данные

Исполнение плоская конструкция

Укомплектованная монтажная рейка TS 35

Цветовой код черный

Компонент с классом горючести UL94

Компонент	Корпус
Класс горючести UL94	V-2
Компонент	Монтажная опора
Класс горючести UL94	НВ
Компонент	Фиксирующий зажим
Класс горючести UL94	НВ

### Координация изоляции

Степень загрязнения	2	Категория перенапряжения	II
Геометрический зазор (вход-выход)	≥ 4 mm	Электрическая прочность вход-выход	2 кВэфф. / 1 мин
Диэлектрическая прочность смежных контактов	2 кВэфф. / 1 мин	Импульсное перенапряжение, до	4 кВ (1,2/50 мкс)
Вид защиты	IP10		

**FS 4CO**

**Weidmüller Interface GmbH & Co. KG**

Klingenbergstraße 26  
D-32758 Detmold  
Germany

www.weidmueller.com

## Технические данные

### Дополнительные сведения о сертификатах / стандартах

Сертификат № (cURus) E312083

### Размеры

Метод проводного соединения	Винтовое соединение	Длина снятия изоляции Измерительное соединение	7 mm
Момент затяжки, мин.	0.5 Nm	Момент затяжки, макс.	0.8 Nm
Диапазон зажима, мин.	0.5 mm <sup>2</sup>	Диапазон зажима, макс.	2.5 mm <sup>2</sup>
Сечение подключаемого провода, одножильного, мин.	0.5 mm <sup>2</sup>	Сечение подключаемого проводника, однопроволочного, макс.	2.5 mm <sup>2</sup>
Сечение подсоединяемого провода, тонкий скрученный, мин.	0.5 mm <sup>2</sup>	Сечение подключаемого проводника, тонкопроволочного, макс.	2.5 mm <sup>2</sup>
Сечение соединения проводов, тонкий скрученный с кабельными наконечниками DIN 46228/4, мин.	0.5 mm <sup>2</sup>	Сечение соединения проводов, тонкий скрученный с кабельными наконечниками DIN 46228/4, макс.	1.5 mm <sup>2</sup>
Сечение подключаемого провода, многожильного, 46228 AEN (DIN 46228-1), макс.	0.5 mm <sup>2</sup>	Сечение подключаемого провода, многожильного, 46228 AEN (DIN 46228-1), макс.	1.5 mm <sup>2</sup>
Подключение проводов	Вильчатый кабельный наконечник M3 (изолированный)	Размер лезвия	Размер PH1

### Важное примечание

Сведения об изделии: Модуль защиты (RC-фильтр) RIM 3 110/230VAC LED (код заказа 7760056045) несовместим с данным гнездом. Для данного гнезда перемычки не предлагаются.

### Классификации

ETIM 8.0	EC001456	ETIM 9.0	EC001456
ETIM 10.0	EC001456	ECLASS 14.0	27-37-16-03
ECLASS 15.0	27-37-16-03		

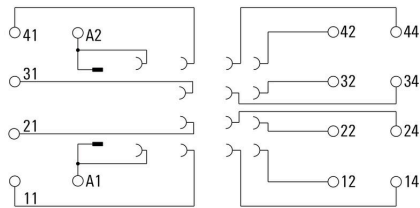
**FS 4CO**

**Weidmüller Interface GmbH & Co. KG**  
Klingenbergstraße 26  
D-32758 Detmold  
Germany

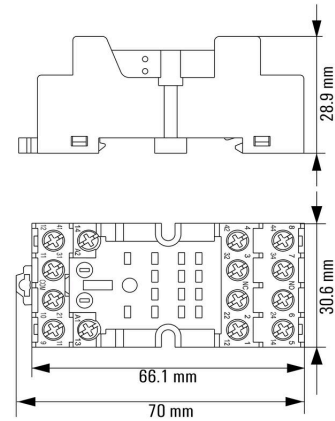
[www.weidmueller.com](http://www.weidmueller.com)

**Изображения**

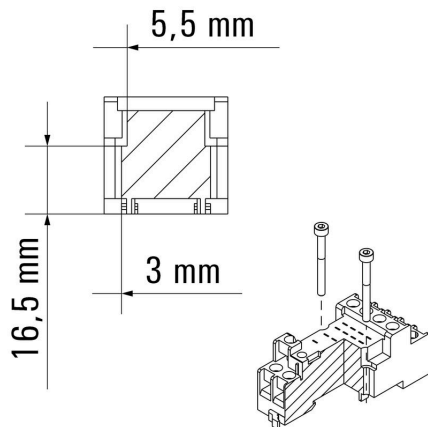
**Схема соединений**



**Dimensional drawing**



**Dimensional drawing**



## Аксессуары

### LED



Вставные защитные модули для релейных разъемов D-SERIES, с дополнительными защитными функциями.

- С зеленым светодиодным индикатором

### Основные данные для заказа

Тип	RIM 3 6/24VUC	Версия
Заказ №	<a href="#">7940018457</a>	D-SERIES, Светодиодный модуль, Номинальное напряжение: 6...24
GTIN (EAN)	4032248878192	V UC, Втычное соединение
Кол.	10 ST	
Тип	RIM 3 24/60VUC	Версия
Заказ №	<a href="#">7760056018</a>	D-SERIES, Светодиодный модуль, Номинальное напряжение: 24...
GTIN (EAN)	4032248878130	60 V UC, Втычное соединение
Кол.	10 ST	
Тип	RIM 3 110/230VUC	Версия
Заказ №	<a href="#">7940018455</a>	D-SERIES, Светодиодный модуль, Номинальное напряжение: 110...
GTIN (EAN)	4032248878185	230 V UC, Втычное соединение
Кол.	10 ST	

### Светодиод / безынерционный диод



Вставные защитные модули для релейных разъемов D-SERIES, с дополнительными защитными функциями.

- С зеленым светодиодным индикатором и шунтирующим диодом

### Основные данные для заказа

Тип	RIM 2 24/60VDC	Версия
Заказ №	<a href="#">7760056016</a>	D-SERIES, Светодиодный модуль с безынерционным диодом,
GTIN (EAN)	4032248878123	Номинальное напряжение: 24...60 V DC, Втычное соединение
Кол.	10 ST	
Тип	RIM 2 110/230VDC	Версия
Заказ №	<a href="#">7760056017</a>	D-SERIES, Светодиодный модуль с безынерционным диодом,
GTIN (EAN)	4032248896615	Номинальное напряжение: 110...230 V DC, Втычное соединение
Кол.	10 ST	
Тип	RIM 2 6/24VDC	Версия
Заказ №	<a href="#">7760056015</a>	D-SERIES, Светодиодный модуль с безынерционным диодом,
GTIN (EAN)	4032248878116	Номинальное напряжение: 6...24 V DC, Втычное соединение
Кол.	10 ST	

## FS 4CO

**Weidmüller Interface GmbH & Co. KG**  
Klingenbergstraße 26  
D-32758 Detmold  
Germany

www.weidmueller.com

## Аксессуары

### Модули защиты



Вставные защитные модули для релейных разъемов D-SERIES, с дополнительными защитными функциями.

- С шунтирующим диодом или RC-фильтром

### Основные данные для заказа

Тип	RIM 3 110/230VAC	Версия
Заказ №	<a href="#">7760056014</a>	D-SERIES, RC-фильтр, Номинальное напряжение: 110...230 V AC,
GTIN (EAN)	4032248878109	Втычное соединение
Кол.	10 ST	
Тип	RIM 1 6/230VDC	Версия
Заказ №	<a href="#">7760056169</a>	D-SERIES, Безынерционный диод, Номинальное напряжение: 6...
GTIN (EAN)	4032248967728	230 V, Втычное соединение
Кол.	10 ST	

### Фиксирующие зажимы



Фиксирующий зажим для реле D-SERIES DRM

- Металлический и пластиковый фиксирующий зажим

### Основные данные для заказа

Тип	DRM/DRL CLIP M	Версия
Заказ №	<a href="#">7760056108</a>	D-SERIES, Фиксирующий зажим
GTIN (EAN)	4032248855568	
Кол.	10 ST	

### Отвертка для винтов с крестообразным шлицем, тип Phillips



Отвертка, изолированная согласно VDE, для работ на деталях, находящихся под напряжением до 1000 В AC и 1500 В DC, DIN EN 60900, IEC 900. Безопасность проверена - "GS", поштучный контроль. Лезвие из высоколегированной хромомолибденованадиевой стали, закаленное по всему объему, вороненое.

## FS 4CO

**Weidmüller Interface GmbH & Co. KG**  
Klingenbergstraße 26  
D-32758 Detmold  
Germany

[www.weidmueller.com](http://www.weidmueller.com)

## Аксессуары

### Основные данные для заказа

Тип	SDIK SLIM PH1 X 80	Версия
Заказ №	<a href="#">2749650000</a>	Отвертка, Ширина лезвия (B): 1 mm, 80 mm, Толщина лезвия (A): 1
GTIN (EAN)	4050118896398	
Кол.	1 ST	
Тип	SDIK PH1 X 80	Версия
Заказ №	<a href="#">2749890000</a>	Отвертка, Ширина лезвия (B): 1 mm, 80 mm, Толщина лезвия (A): 1
GTIN (EAN)	4050118897098	
Кол.	1 ST	
Тип	SDK PH1 X 80	Версия
Заказ №	<a href="#">2749410000</a>	Отвертка, Ширина лезвия (B): 4.5 mm, 80 mm, Толщина лезвия (A):
GTIN (EAN)	4050118895636	1
Кол.	1 ST	