

DRM270048L

Weidmüller Interface GmbH & Co. KG

Klingenbergstraße 26

D-32758 Detmold

Germany

www.weidmueller.com

Изображение изделия



Изображение аналогичное

Отдельные реле версии D-SERIES DRM

- 2 перекл. контакта
- Катушки перем. тока
- Со встроенным светодиодным индикатором состояния

Основные данные для заказа

Версия	D-SERIES DRM, Реле, Количество контактов: 2, Переключающий контакт, AgNi, золочение плавлением, Номинальное напряжение: 48 В DC, Ток: 10 А, Втычное соединение
Заказ №	7760056061
Тип	DRM270048L
GTIN (EAN)	4032248855940
Кол.	20 Штука

DRM270048L

Weidmüller Interface GmbH & Co. KG

Klingenbergstraße 26
D-32758 Detmold
Germany

www.weidmueller.com

Технические данные

Сертификаты

Допуски к эксплуатации



ROHS Соответствовать

UL File Number Search [Сайт UL](#)

Сертификат № (cURus) E312083

Размеры и массы

Глубина	35.7 mm	Глубина (дюймов)	1.4055 inch
Высота	27.4 mm	Высота (в дюймах)	1.0787 inch
Ширина	21 mm	Ширина (в дюймах)	0.8268 inch
Масса нетто	34.3 g		

Температуры

Температура хранения	-40 °C...70 °C	Температура окружающей среды	-40 °C...60 °C
Рабочая температура		Влажность	35...85 % отн. влажности, без появления конденсата

Экологическое соответствие изделия

Состояние соответствия RoHS	Соответствует без исключения
REACH SVHC	Нет SVHC выше 0,1 wt%

Расчетные данные UL

Сертификат № (cURus) E312083

сторона управления

Номинальное напряжение	48 V DC	Номинальный ток, DC	18.5 mA
Мощность удержания	0.9 Вт	Сопротивление катушки	2600 Ω ± 10 %
Индикация состояния	Зеленый светодиод		

Страна нагрузки

Номинальное напряжение переключения	250 V AC	Непрерывный ток	10 A
Макс. частота коммутации при номинальной нагрузке	0.1 Hz	Макс. коммутируемое напряжение, AC250 V	
Пусковой ток	20 A / 50 ms	Переключающая способность перем. напряжения (резистивная), макс.	2500 VA
Переключающая способность пост. напряжения (резистивная), макс.	240 W @ 24 V	Задержка включения	<20 ms
Задержка выключения	<20 ms	Тип контакта	2 CO contact (AgNi flash gold-plated)
Срок службы	20*106 коммутаций	Мин. коммутационная способность	10 mA @ 12 V, 100 mA @ 5 V

Общие данные

Кнопка проверки доступна Нет

DRM270048L

Weidmüller Interface GmbH & Co. KG
Klingenbergstraße 26
D-32758 Detmold
Germany

www.weidmueller.com

Технические данные

Механический индикатор положения переключателя Да

Цветовой код	прозрачный	
Компонент с классом горючести UL94	Компонент	Крышка реле
	Класс горючести UL94	V-2
	Компонент	Опорная пластина реле
	Класс горючести UL94	V-0
	Компонент	Индикатор состояния реле
	Класс горючести UL94	НВ

Координация изоляции

Номинальное напряжение	250 V	Степень загрязнения	2
Категория перенапряжения	III	Геометрический зазор (вход-выход)	≥ 5.5 mm
Электрическая прочность вход-выход	1,8 кВдейств. / 1 мин.	Диэлектрическая прочность смежных контактов	1 kVeff / 1 min
Диэлектрическая прочность открытого контакта	1 kVeff / 1 min	Импульсное перенапряжение, до	6 кВ (1,2/50 мкс)
Вид защиты	IP20		

Дополнительные сведения о сертификатах / стандартах

Сертификат № (сURus)	E312083
----------------------	---------

Размеры

Метод проводного соединения	Втычное соединение
-----------------------------	--------------------

Классификации

ETIM 8.0	EC001437	ETIM 9.0	EC001437
ETIM 10.0	EC001437	ECLASS 14.0	27-37-16-01
ECLASS 15.0	27-37-16-01		

Изображения

Схема соединений



Вид штырьков снизу

Graph



Кривая предельной нагрузки пост. тока Резистивная нагрузка

Graph



Срок службы электрики

Graph



Кривая ухудшения параметров Реле в сочетании с основанием

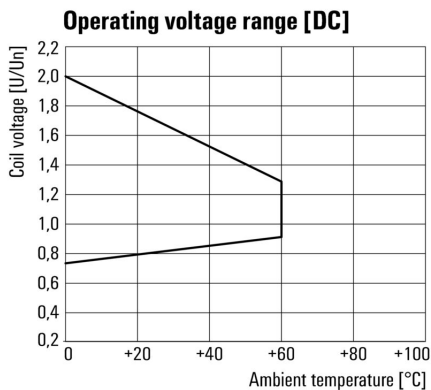
DRM270048L

Weidmüller Interface GmbH & Co. KG
 Klingenbergstraße 26
 D-32758 Detmold
 Germany

www.weidmueller.com

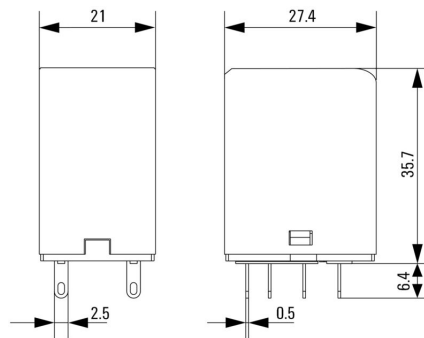
Изображения

Graph

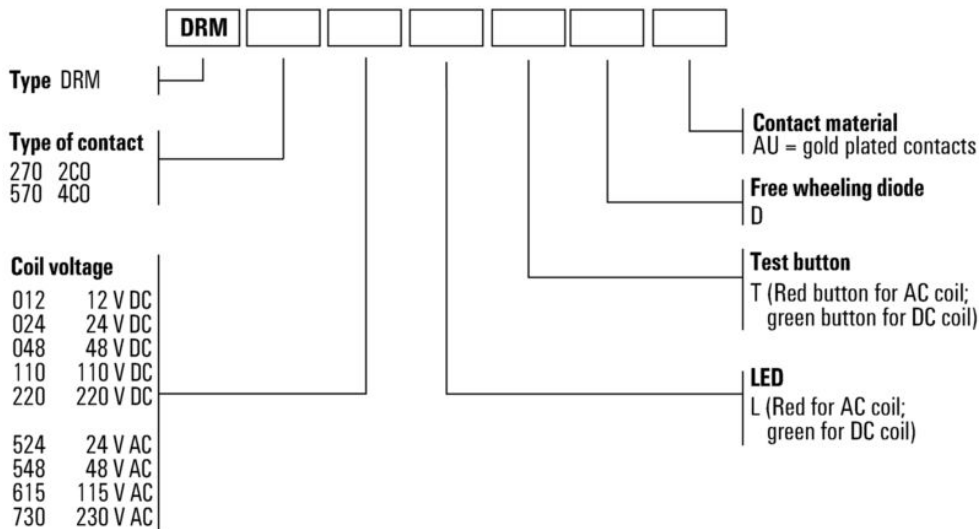


Диапазон рабочего напряжения пост. тока

Dimensional drawing



Miscellaneous



Типы кодов

DRM270048L

Weidmüller Interface GmbH & Co. KG

Klingenbergstraße 26
D-32758 Detmold
Germany

www.weidmueller.com

Аксессуары

Гнезда



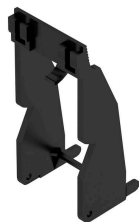
Разъемы для реле D-SERIES DRM

- 2 и 4 переключающих контакта
- Винтовое соединение и соединение PUSH IN
- Стандартная и малая высота

Основные данные для заказа

Тип	FS 2CO	Версия
Заказ №	7760056106	D-SERIES DRM, Разъем реле, Количество контактов: 2,
GTIN (EAN)	4032248855582	Переключающий контакт, Ток: 12 А, Винтовое соединение
Кол.	10 ST	
Тип	FS 4CO	Версия
Заказ №	7760056107	D-SERIES DRM, Разъем реле, Количество контактов: 4,
GTIN (EAN)	4032248855575	Переключающий контакт, Ток: 10 А, Винтовое соединение
Кол.	10 ST	
Тип	SCM 2CO ECO	Версия
Заказ №	7760056263	D-SERIES DRM, Разъем реле, Количество контактов: 2,
GTIN (EAN)	6944 169662966	Переключающий контакт, Ток: 12 А, Винтовое соединение
Кол.	10 ST	
Тип	SCM 4CO ECO	Версия
Заказ №	7760056264	D-SERIES DRM, Разъем реле, Количество контактов: 4,
GTIN (EAN)	6944 169662973	Переключающий контакт, Ток: 6 А, Винтовое соединение
Кол.	10 ST	
Тип	SCM 2CO P	Версия
Заказ №	7760056362	D-SERIES DRM, Разъем реле, Количество контактов: 2,
GTIN (EAN)	6944 169772269	Переключающий контакт, Ток: 12 А, PUSH IN
Кол.	10 ST	
Тип	SCM 4CO P	Версия
Заказ №	7760056363	D-SERIES DRM, Разъем реле, Количество контактов: 4,
GTIN (EAN)	6944 169772276	Переключающий контакт, Ток: 6 А, PUSH IN
Кол.	10 ST	

Фиксирующие зажимы



Фиксирующий зажим для реле D-SERIES DRM

- Металлический и пластиковый фиксирующий зажим

DRM270048L

Weidmüller Interface GmbH & Co. KG

Klingenbergstraße 26

D-32758 Detmold

Germany

www.weidmueller.com

Аксессуары

Основные данные для заказа

Тип	DRM/DRL CLIP M	Версия
Заказ №	7760056108	D-SERIES, Фиксирующий зажим
GTIN (EAN)	4032248855568	
Кол.	10 ST	
Тип	SCM CLIP P	Версия
Заказ №	7760056367	D-SERIES DRM, Фиксирующий зажим
GTIN (EAN)	6944169773334	
Кол.	5 ST	

Модули защиты



Вставные защитные модули для релейных разъемов D-SERIES, с дополнительными защитными функциями.

- С шунтирующим диодом или RC-фильтром

Основные данные для заказа

Тип	RIM 1 6/230VDC	Версия
Заказ №	7760056169	D-SERIES, Безынерционный диод, Номинальное напряжение: 6...
GTIN (EAN)	4032248967728	230 V, Втычное соединение
Кол.	10 ST	

LED



Вставные защитные модули для релейных разъемов D-SERIES, с дополнительными защитными функциями.

- С зеленым светодиодным индикатором

Основные данные для заказа

Тип	RIM 3 24/60VUC	Версия
Заказ №	7760056018	D-SERIES, Светодиодный модуль, Номинальное напряжение: 24...
GTIN (EAN)	4032248878130	60 V UC, Втычное соединение
Кол.	10 ST	

DRM270048L

Weidmüller Interface GmbH & Co. KG

Klingenbergstraße 26

D-32758 Detmold

Germany

www.weidmueller.com

Аксессуары

Светодиод / безынерционный диод



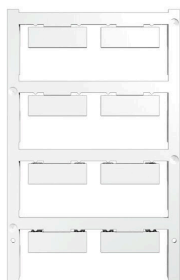
Вставные защитные модули для релейных разъемов D-SERIES, с дополнительными защитными функциями.

- С зеленым светодиодным индикатором и шунтирующим диодом

Основные данные для заказа

Тип	RIM 2 24/60VDC	Версия	
Заказ №	7760056016	D-SERIES, Светодиодный модуль с безынерционным диодом,	
GTIN (EAN)	4032248878123	Номинальное напряжение: 24...60 V DC, Втычное соединение	
Кол.	10 ST		

Нейтральный



ESG представляет собой проверенный на практике маркировочный элемент формата MultiCard для множества популярных электрических устройств. Результатом является высококачественная маркировка устройств с высокой контрастностью.

Доступны элементы различного типа для устройств таких производителей, как Siemens, ABB, Beckhoff и т. д.

Коротко о преимуществах:

- Универсальность применения: самоклеящиеся или фиксируемые шильдики в зависимости от типа.
- Для оборудования, установленного в ряд (например, автоматы защиты цепи), предлагаются маркировочные элементы ESG, фиксируемые на рейках для шильдиков.
- Индивидуальная печать уровня качества лазерных принтеров в соответствии со спецификациями.

Для заказной печати: Используя программное обеспечение M-Print PRO или M-Print PRO Online (работает без установки), подготовьте и отправьте нам файл, содержащий ваши технические условия маркировки.

Основные данные для заказа

Тип	ESG 9/26 SCM ECO MC NE ...	Версия	
Заказ №	1520980000	ESG, Маркировочные элементы для устройств x 26 мм, PA 66,	
GTIN (EAN)	4050118327939	Цветовой код: белый, втычной	
Кол.	80 ST		
Тип	ESG 9/26 SCM ECO MC NE ...	Версия	
Заказ №	1521000000	ESG, Маркировочные элементы для устройств x 26 мм, PA 66,	
GTIN (EAN)	4050118327878	Цветовой код: серый, втычной	
Кол.	80 ST		
Тип	ESG 9/26 SCM ECO MC NE ...	Версия	
Заказ №	1520990000	ESG, Маркировочные элементы для устройств x 26 мм, PA 66,	
GTIN (EAN)	4050118327861	Цветовой код: желтый, втычной	
Кол.	80 ST		

DRM270048L

Weidmüller Interface GmbH & Co. KG

Klingenbergstraße 26
D-32758 Detmold
Germany

www.weidmueller.com

Аксессуары

Специальная печать



ESG представляет собой проверенный на практике маркировочный элемент формата MultiCard для множества популярных электрических устройств. Результатом является высококачественная маркировка устройств с высокой контрастностью.

Доступны элементы различного типа для устройств таких производителей, как Siemens, ABB, Beckhoff и т. д.

Коротко о преимуществах:

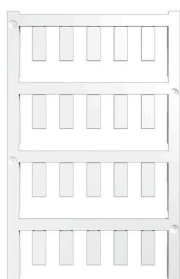
- Универсальность применения: самоклеящиеся или фиксируемые шильдики в зависимости от типа.
- Для оборудования, установленного в ряд (например, автоматы защиты цепи), предлагаются маркировочные элементы ESG, фиксируемые на рейках для шильдиков.
- Индивидуальная печать уровня качества лазерных принтеров в соответствии со спецификациями.

Для заказной печати: Используя программное обеспечение M-Print PRO или M-Print PRO Online (работает без установки), подготовьте и отправьте нам файл, содержащий ваши технические условия маркировки.

Основные данные для заказа

Тип	ESG 9/26 SCM ECO MC SDR	Версия
Заказ №	1525800000	ESG, Маркировочные элементы для устройств x 26 мм, PA 66,
GTIN (EAN)	4050118331875	Цветовой код: по желанию клиента, втычной
Кол.	16 ST	

Чистый



ESG представляет собой проверенный на практике маркировочный элемент формата MultiCard для множества популярных электрических устройств. Результатом является высококачественная маркировка устройств с высокой контрастностью.

Доступны элементы различного типа для устройств таких производителей, как Siemens, ABB, Beckhoff и т. д.

Коротко о преимуществах:

- Универсальность применения: самоклеящиеся или фиксируемые шильдики в зависимости от типа.
- Для оборудования, установленного в ряд (например, автоматы защиты цепи), предлагаются маркировочные элементы ESG, фиксируемые на рейках для шильдиков.
- Индивидуальная печать уровня качества лазерных принтеров в соответствии со спецификациями.

Для заказной печати: Используя программное обеспечение M-Print PRO или M-Print PRO Online (работает без установки), подготовьте и отправьте нам файл, содержащий ваши технические условия маркировки.

DRM270048L

Weidmüller Interface GmbH & Co. KG

Klingenbergstraße 26

D-32758 Detmold

Germany

www.weidmueller.com

Аксессуары

Основные данные для заказа

Тип	ESG 6/15 K MC NE WS	Версия
Заказ №	1880100000	ESG, Маркировочные элементы для устройств x 15 mm, PA 66,
GTIN (EAN)	4032248478781	Цветовой код: белый, самоклеящийся
Кол.	200 ST	
Тип	ESG 6/15 K MC NE GE	Версия
Заказ №	1880130000	ESG, Маркировочные элементы для устройств x 15 mm, PA 66,
GTIN (EAN)	4032248478910	Цветовой код: желтый, самоклеящийся
Кол.	200 ST	
Тип	ESG 6/17 K MC NE GE	Версия
Заказ №	1880110000	ESG, Маркировочные элементы для устройств x 17 mm, PA 66,
GTIN (EAN)	4032248478798	Цветовой код: желтый, самоклеящийся
Кол.	200 ST	
Тип	ESG 6/17 K MC NE WS	Версия
Заказ №	1880120000	ESG, Маркировочные элементы для устройств x 17 mm, PA 66,
GTIN (EAN)	4032248478804	Цветовой код: белый, самоклеящийся
Кол.	200 ST	

ESG 6/15



Гарантия длительного срока службы: ESG
 Данные этикетки различных цветов и форматов имеют надежную клеевую основу, которая обеспечивает наилучшее прикрепление к поверхности. Двухслойный полиэстер делает основной материал очень тонким, но при этом чрезвычайно стойким к разрыву.
 Ваши преимущества при использовании MultiMark

- Резные материалы для разных требований
- Возможность использования с оборудованием многих производителей
- Маркировочные элементы для устройств с привычным дизайном

Основные данные для заказа

Тип	ESG 6/15 MM WS	Версия
Заказ №	2619940000	ESG, Маркировочные элементы для устройств, 6 x 15 mm, белый
GTIN (EAN)	4050118626148	
Кол.	3000 ST	

ESG 6/17



Гарантия длительного срока службы: ESG
 Данные этикетки различных цветов и форматов имеют надежную клеевую основу, которая обеспечивает наилучшее прикрепление к поверхности. Двухслойный полиэстер делает основной материал очень тонким, но при этом чрезвычайно стойким к разрыву.
 Ваши преимущества при использовании MultiMark

- Резные материалы для разных требований
- Возможность использования с оборудованием многих производителей
- Маркировочные элементы для устройств с привычным дизайном

DRM270048L

Weidmüller Interface GmbH & Co. KG

Klingenbergstraße 26

D-32758 Detmold

Germany

www.weidmueller.com

Аксессуары

Основные данные для заказа

Тип	ESG 6/17 MM WS	Версия	
Заказ №	2005100000	ESG, Маркировочные элементы для устройств, 6 x 17 мм, белый	
GTIN (EAN)	4050118390728		
Кол.	3000 ST		

DRM270048L

Weidmüller Interface GmbH & Co. KG

Klingenbergstraße 26
D-32758 Detmold
Germany

www.weidmueller.com

Сопрягаемые детали

Гнезда



Разъемы для реле D-SERIES DRM

- 2 и 4 переключающих контакта
- Винтовое соединение и соединение PUSH IN
- Стандартная и малая высота

Основные данные для заказа

Тип	SCM 2CO ECO	Версия
Заказ №	7760056263	D-SERIES DRM, Разъем реле, Количество контактов: 2,
GTIN (EAN)	6944169662966	Переключающий контакт, Ток: 12 А, Винтовое соединение
Кол.	10 ST	
Тип	SCM 4CO ECO	Версия
Заказ №	7760056264	D-SERIES DRM, Разъем реле, Количество контактов: 4,
GTIN (EAN)	6944169662973	Переключающий контакт, Ток: 6 А, Винтовое соединение
Кол.	10 ST	
Тип	FS 2CO	Версия
Заказ №	7760056106	D-SERIES DRM, Разъем реле, Количество контактов: 2,
GTIN (EAN)	4032248855582	Переключающий контакт, Ток: 12 А, Винтовое соединение
Кол.	10 ST	
Тип	FS 4CO	Версия
Заказ №	7760056107	D-SERIES DRM, Разъем реле, Количество контактов: 4,
GTIN (EAN)	4032248855575	Переключающий контакт, Ток: 10 А, Винтовое соединение
Кол.	10 ST	
Тип	SCM 2CO P	Версия
Заказ №	7760056362	D-SERIES DRM, Разъем реле, Количество контактов: 2,
GTIN (EAN)	6944169772269	Переключающий контакт, Ток: 12 А, PUSH IN
Кол.	10 ST	
Тип	SCM 4CO P	Версия
Заказ №	7760056363	D-SERIES DRM, Разъем реле, Количество контактов: 4,
GTIN (EAN)	6944169772276	Переключающий контакт, Ток: 6 А, PUSH IN
Кол.	10 ST	