

RIM 3 110/230VAC LED

Weidmüller Interface GmbH & Co. KG

Klingenbergstraße 26

D-32758 Detmold

Germany

www.weidmueller.com

Изображение изделия



Вставные защитные модули для релейных разъемов D-SERIES, с дополнительными защитными функциями.

- С шунтирующим диодом или RC-фильтром

Основные данные для заказа

Версия	D-SERIES, RC-фильтр, Номинальное напряжение: 110...230 V AC, Втычное соединение
Заказ №	7760056045
Тип	RIM 3 110/230VAC LED
GTIN (EAN)	4032248878147
Кол.	10 Штука

RIM 3 110/230VAC LED

Weidmüller Interface GmbH & Co. KG
Klingenbergstraße 26
D-32758 Detmold
Germany

www.weidmueller.com

Технические данные

Сертификаты

Допуски к эксплуатации



ROHS Соответствовать

UL File Number Search [Сайт UL](#)

Сертификат № (cURus) E312083

Размеры и массы

Глубина	32 mm	Глубина (дюймов)	1.2598 inch
Высота	12.5 mm	Высота (в дюймах)	0.4921 inch
Ширина	15.5 mm	Ширина (в дюймах)	0.6102 inch
Масса нетто	3.28 g		

Температуры

Температура хранения Рабочая температура

Экологическое соответствие изделия

Состояние соответствия RoHS Соответствует без исключения

REACH SVHC Нет SVHC выше 0,1 wt%

Расчетные данные UL

Сертификат № (cURus) E312083

сторона управления

Номинальное напряжение	110...230 V AC	Индикация состояния	Зеленый светодиод
Схема защиты	Компонент RC	RC-фильтр	100 Ω / 220 nF

Общие данные

Цветовой код	черный		
Компонент с классом горючести UL94	Компонент	Корпус	
	Класс горючести UL94	V-2	

Дополнительные сведения о сертификатах / стандартах

Сертификат № (CSA) 80107692 Сертификат № (cURus) E312083

Размеры

Метод проводного соединения Втычное соединение

Классификации

ETIM 8.0	EC002586	ETIM 9.0	EC002586
ETIM 10.0	EC002586	ECLASS 14.0	27-37-16-92
ECLASS 15.0	27-37-16-92		

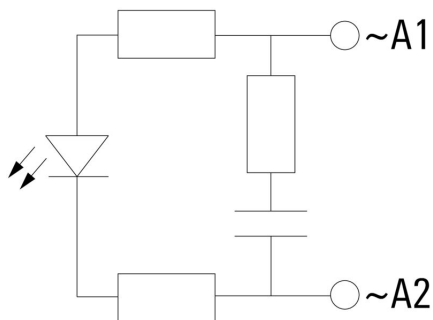
RIM 3 110/230VAC LED

Weidmüller Interface GmbH & Co. KG
Klingenbergstraße 26
D-32758 Detmold
Germany

www.weidmueller.com

Изображения

Схема соединений



Dimensional drawing

