

**ACT20P-VM-AO-P**

**Weidmüller Interface GmbH & Co. KG**

Klingenbergstraße 26

D-32758 Detmold

Germany

www.weidmueller.com

**Изображение изделия**



**FDT** 2



ACT20P: гибкое решение

- Точные преобразователи сигналов с широкими функциональными возможностями
- Разъединяющие рычажки для удобства работы

**Основные данные для заказа**

Версия	Аналоговый разделительный усилитель, Вход : Напряжение пост./перем. тока, 0...600 V DC, 0... 440 V AC, Выход : 0-10 V, 0(4)-20 mA, Преобра- зователь сигнала с гальванической развязкой
Заказ №	<a href="#">7760054360</a>
Тип	ACT20P-VM-AO-P
GTIN (EAN)	4050118559743
Кол.	1 Штука

**ACT20P-VM-AO-P**

**Weidmüller Interface GmbH & Co. KG**

Klingenbergstraße 26

D-32758 Detmold

Germany

www.weidmueller.com

**Технические данные**

**Сертификаты**

Допуски к эксплуатации



ROHS Соответствовать

UL File Number Search [Сайт UL](#)

Сертификат № (cURus) E469563

**Размеры и массы**

Глубина	114.3 mm	Глубина (дюймов)	4.5 inch
Высота	119.2 mm	Высота (в дюймах)	4.6929 inch
Ширина	22.5 mm	Ширина (в дюймах)	0.8858 inch
Масса нетто	140 g		

**Температуры**

Температура хранения	-40 °C...85 °C	Рабочая температура	-20 °C...60 °C
Влажность при рабочей температуре	0...95 % (без появления конденсата)	Влажность	5...95 % без появления конденсата

**Вероятность сбоя**

SIL согласно IEC 61508	Нет	MTTF	140 a
------------------------	-----	------	-------

**Экологическое соответствие изделия**

Состояние соответствия RoHS	Соответствует с исключением
Исключение из RoHS (если применимо/известно)	7a, 7cl
REACH SVHC	Lead 7439-92-1
SCIP	2f6dd957-42 1a-46db-a0c2-cf1609156924

**Вход**

Количество входов	1	Входное сопротивление	1 MΩ±5%
Напряжение	0...30 V DC, 0...60 V DC, 0...300 V DC, 0...440 V DC, 0...660 V DC, 0...60 V AC, 0...144 V AC, 0...300 V AC, 0...440 V AC		

**Выход**

Количество выходов	1	Сопротивление нагрузки, напряжение	≥ 10 кОм
Ток полного сопротивления нагрузки	≤ 500 Ω	Тип	активное, подключенное управление должно быть пассивным
Выходное напряжение, замечание	0...10 V	Выходной ток	0...20 mA, 4...20 mA

**Общие данные**

Точность	0,5 % FSR	Вид защиты	IP20
Напряжение питания	24...240 VUC (±10%)	Время переходного процесса	< 300 мс

## ACT20P-VM-AO-P

**Weidmüller Interface GmbH & Co. KG**

Klingenbergstraße 26  
D-32758 Detmold  
Germany

www.weidmueller.com

### Технические данные

Укомплектованная монтажная рейка	TS 35	Потребляемая мощность	≤ 100 mA @ 24 VDC, ≤ 120mA @ 24V AC
Температурный коэффициент	≤ 200 ppm/K	Номинальное энергопотребление	2 VA
Конфигурация	с программным обеспечением FDT/DTM, Требуется конфигурационный адаптер 8978580000 CBX200 USB	Рабочая высота	≤ 2000 м

### Соответствие стандартам по изоляции

Импульсное перенапряжение, до	4 кВ (1,2/50 мкс), вход / выход, 4 кВ (1,2/50 мкс), вход / питание, 2,5 кВ (1,2/50 мкс), выход / питание	Нормы по ЭМС	EN 61326-1, EN 61000-6-2, EN 61000-6-4
Категория перенапряжения	III	Степень загрязнения	2
Гальваническая развязка	между входом / выходом / питанием	Напряжение развязки	1,5 кВ перем. тока, выход / питание, 2 кВ перем. тока, вход / выход, 2 кВ перем. тока, вход / питание
Расчетное напряжение	600 В, вход / выход, 600 В, вход / питание, 300 В, выход / питание		

### Размеры

Вид соединения	PUSH IN	Момент затяжки, мин.	0.4 Nm
Момент затяжки, макс.	0.6 Nm	Диапазон размеров зажимаемых проводников, измерительное соединение,	2.5 mm <sup>2</sup>
Диапазон зажима, мин.	0.5 mm <sup>2</sup>	Диапазон зажима, макс.	2.5 mm <sup>2</sup>
Поперечное сечение подключаемого провода AWG, мин.	AWG 26	Поперечное сечение подключаемого провода AWG, макс.	AWG 14

### Описание артикула

Описание изделия	<p>Аналоговый преобразователь напряжения ACT20P-VM-AO-S измеряет напряжение постоянного или переменного тока. Входной аналоговый сигнал линейно преобразуется в выходной аналоговый сигнал (ток или напряжение) с обеспечением гальванической развязки.</p> <p>Отличительные особенности</p> <ul style="list-style-type: none"> <li>• Конфигурирование и контроль осуществляются с помощью программного обеспечения FDT/DTM «WI-Manager».</li> <li>• Сигнал тревожного оповещения и выключение по нему после превышения предельных значений или обратной полярности входного напряжения постоянного тока</li> <li>• Индикация рабочего состояния с помощью светодиода на передней панели</li> <li>• 3-проводная гальваническая развязка между входом, выходом и источником питания.</li> </ul>
------------------	--

### Классификации

ETIM 8.0	EC002653	ETIM 9.0	EC002653
ETIM 10.0	EC002653	ECLASS 14.0	27-21-01-20
ECLASS 15.0	27-21-01-20		

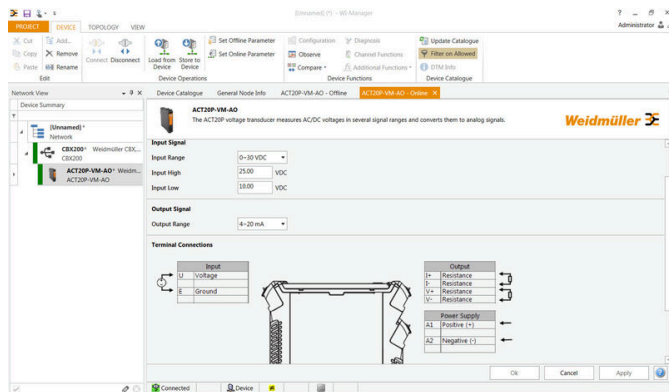
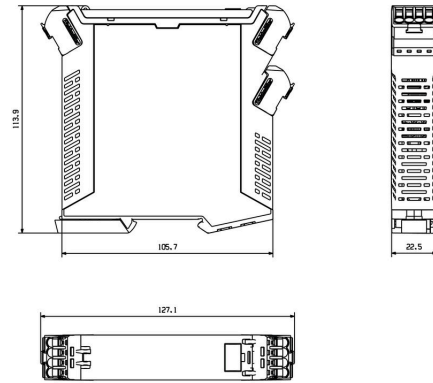
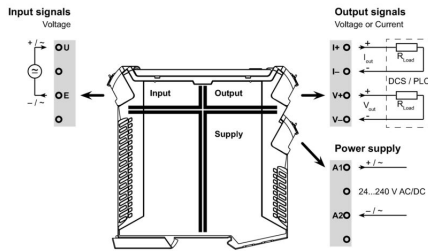
## ACT20P-VM-AO-P

**Weidmüller Interface GmbH & Co. KG**  
 Klingenbergstraße 26  
 D-32758 Detmold  
 Germany

www.weidmueller.com

## Изображения

### Габаритный чертеж



screenshot of configuration with FDT2 / DTM software

## ACT20P-VM-AO-P

**Weidmüller Interface GmbH & Co. KG**  
 Klingenbergstraße 26  
 D-32758 Detmold  
 Germany

www.weidmueller.com

## Аксессуары

### Чистый



ESG представляет собой проверенный на практике маркировочный элемент формата MultiCard для множества популярных электрических устройств. Результатом является высококачественная маркировка устройств с высокой контрастностью.

Доступны элементы различного типа для устройств таких производителей, как Siemens, ABB, Beckhoff и т. д.

Коротко о преимуществах:

- Универсальность применения: самоклеящиеся или фиксируемые шильдики в зависимости от типа.
- Для оборудования, установленного в ряд (например, автоматы защиты цепи), предлагаются маркировочные элементы ESG, фиксируемые на рейках для шильдиков.
- Индивидуальная печать уровня качества лазерных принтеров в соответствии со спецификациями.

Для заказной печати: Используя программное обеспечение M-Print PRO или M-Print PRO Online (работает без установки), подготовьте и отправьте нам файл, содержащий ваши технические условия маркировки.

### Основные данные для заказа

Тип	ESG 6.6/20 BHZ 5.00/04	Версия
Заказ №	<a href="#">1082540000</a>	ESG, Маркировочные элементы для устройств x 20 мм, PA 66,
GTIN (EAN)	4032248845439	Цветовой код: белый, втычной
Кол.	200 ST	
Тип	ESG 8/13.5/43.3 SAI AU	Версия
Заказ №	<a href="#">1912130000</a>	ESG, Маркировочные элементы для устройств x 13.5 мм, PA 66,
GTIN (EAN)	4032248541164	Цветовой код: прозрачный, втычной
Кол.	5 ST	

### Программный адаптер



### Основные данные для заказа

Тип	CBX200 USB	Версия
Заказ №	<a href="#">8978580000</a>	
GTIN (EAN)	4032248813759	
Кол.	1 ST	