

ЕРАК-CI-4CO

Weidmüller Interface GmbH & Co. KG

Klingenbergstraße 26

D-32758 Detmold

Germany

www.weidmueller.com



Аналоговые преобразователи серии ЕРАК отличаются компактной конструкцией.

Широкий диапазон доступных функций этой серии аналоговых преобразователей делает их пригодными для использования в изделиях и местах, для которых не требуются международные сертификаты.

Особенности:

- Безопасная развязка, преобразование и контроль аналоговых сигналов
- Настройка входных и выходных параметров непосредственно в устройстве с помощью DIP-переключателей
- Отсутствие международных сертификатов
- Высокая устойчивость к помехам

Основные данные для заказа

Версия	Преобразователь/делитель сигнала, Вход : 4-20 мА, Выход : 4-20 мА, Напряжение питания: 20...35 V DC
Заказ №	7760054308
Тип	ЕРАК-CI-4CO
GTIN (EAN)	6944 169747748
Кол.	1 Штука

ЕРАК-CI-4CO

Weidmüller Interface GmbH & Co. KG
 Klingenbergstraße 26
 D-32758 Detmold
 Germany

www.weidmueller.com

Технические данные

Сертификаты

Допуски к эксплуатации



ROHS Соответствовать

Размеры и массы

Глубина	89 mm	Глубина (дюймов)	3.5039 inch
Высота	100 mm	Высота (в дюймах)	3.937 inch
Ширина	17.5 mm	Ширина (в дюймах)	0.689 inch
Масса нетто	80 g		

Температуры

Температура хранения	-40 °C...85 °C	Рабочая температура	-20 °C...60 °C
----------------------	----------------	---------------------	----------------

Вероятность сбоя

SIL согласно IEC 61508 Нет

Экологическое соответствие изделия

Состояние соответствия RoHS	Соответствует
REACH SVHC	Lead 7439-92-1
SCIP	6a722fc5-2d22-41b4-9544-5b95e45a4b77

Вход

Количество входов	1	Входной ток	0...20 mA, 4...20 mA
Входное сопротивление, ток	≤ 100 Ω		

Выход

Количество выходов	4	Ток полного сопротивления нагрузки	≤ 300 Ω
Выходной ток	0...20 mA, 4...20 mA		

Вывод (цифровой)

Номинальный ток переключения	0,1 A	Цифровые выходы	0
Макс. коммутируемое напряжение, AC 0 V		Коммутационное перенапряжение пост. тока, макс.	0 V

Вывод (аналоговый)

Количество аналоговых выходов 4

Общие данные

Точность	0,1 % FSR	Вид защиты	IP20
Напряжение питания	20...35 V DC	Время переходного процесса	≤ 500 мс
Потребляемая мощность	≤ 1.9 W	Температурный коэффициент	≤ 300 ppm/K
Номинальное энергопотребление	1.7 VA	Конфигурация	нет

Технические данные

Соответствие стандартам по изоляции

Импульсное перенапряжение, до	3 кВ (1,2/50 мкс)	Нормы по ЭМС	IEC 61326-1
Категория перенапряжения	II	Степень загрязнения	2
Гальваническая развязка	между входом / выходом / питанием	Напряжение развязки	1,5 кВэфф.
Расчетное напряжение	300 В		

Размеры

Вид соединения	Винтовое соединение	Момент затяжки, мин.	0.4 Nm
Момент затяжки, макс.	0.6 Nm	Диапазон размеров зажимаемых проводников, измерительное соединение,	2 mm ²
Диапазон зажима, мин.	0.5 mm ²	Диапазон зажима, макс.	2 mm ²
Поперечное сечение подключаемого провода AWG, мин.	AWG 30	Поперечное сечение подключаемого провода AWG, макс.	AWG 14

Классификации

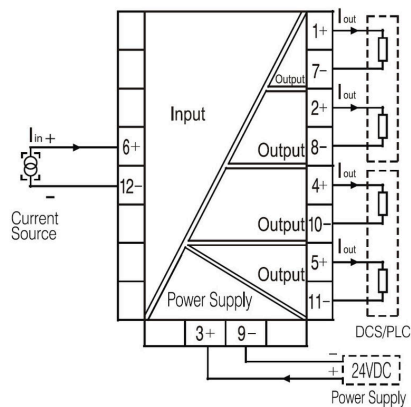
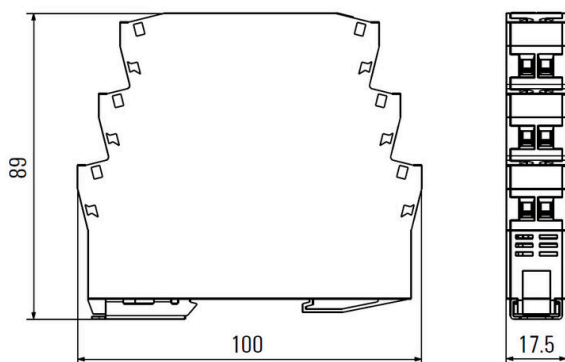
ETIM 8.0	EC002653	ETIM 9.0	EC002653
ETIM 10.0	EC002653	ECLASS 14.0	27-21-01-20
ECLASS 15.0	27-21-01-20		

ЕРАК-CI-4CO

Weidmüller Interface GmbH & Co. KG
Klingenbergstraße 26
D-32758 Detmold
Germany

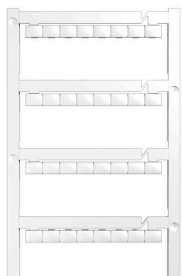
www.weidmueller.com

Изображения



Аксессуары

Чистый



Dekafix (DEK) представляет собой универсальный маркировочный элемент для любых проводных и вставных разъемов, а также для электронных блоков. Данная система идеально подходит для коротких последовательностей чисел и охватывает широкий ряд готовых к применению напечатанных маркировочных элементов.

Планки для быстрой установки всего за одну рабочую операцию. Печать отличается хорошей разборчивостью, высокой контрастностью и предлагается в различных вариантах ширины.

- Широкий ассортимент готовых к применению маркировочных элементов.
- Планки для быстрой установки.
- Маркировочные элементы, подходящие для всех кабельных разъемов Weidmüller.
- Предлагаются в виде пустых карт MultiCard или карт со стандартной печатью. Для заказной печати: Используя программное обеспечение M-Print PRO или M-Print PRO Online (работает без установки), подготовьте и отправьте нам файл, содержащий ваши технические условия маркировки.

Основные данные для заказа

Тип	DEK 5/7.5 MC NE WS	Версия
Заказ №	1720620000	Dekafix, Маркировка клеммы, 5 x 7.5 mm, Шаг в мм (P): 7.50
GTIN (EAN)	4008190362300	Weidmueller, белый
Кол.	320 ST	