

EPAK-TMR-PTC

Weidmüller Interface GmbH & Co. KG

Klingenbergstraße 26

D-32758 Detmold

Germany

www.weidmueller.com



Аналоговые преобразователи серии EPAK отличаются компактной конструкцией.

Широкий диапазон доступных функций этой серии аналоговых преобразователей делает их пригодными для использования в изделиях и местах, для которых не требуются международные сертификаты.

Особенности:

- Безопасная развязка, преобразование и контроль аналоговых сигналов
- Настройка входных и выходных параметров непосредственно в устройстве с помощью DIP-переключателей
- Отсутствие международных сертификатов
- Высокая устойчивость к помехам

Основные данные для заказа

Заказ №	7760054304
Тип	EPAK-TMR-PTC
GTIN (EAN)	6944 169742453
Кол.	1 Штука

EPAK-TMR-PTC

Weidmüller Interface GmbH & Co. KG

Klingenbergstraße 26

D-32758 Detmold

Germany

www.weidmueller.com

Technical data

Сертификаты

Допуски к эксплуатации



ROHS

Соответствовать

Размеры и массы

Глубина	89 mm	Глубина (дюймов)	3.5039 inch
Высота	100 mm	Высота (в дюймах)	3.937 inch
Ширина	17.5 mm	Ширина (в дюймах)	0.689 inch
Длина	100 mm	Длина (в дюймах)	3.937 inch
Масса нетто	80 g		

Температуры

Температура хранения	-40 °C...85 °C	Рабочая температура	-20 °C...60 °C
Влажность при рабочей температуре	0...85 % отн. влажность		

Экологическое соответствие изделия

Состояние соответствия RoHS	Соответствует		
REACH SVHC	Lead 7439-92-1		
SCIP	6a722fc5-2d22-41b4-9544-5b95e45a4b77		

Вход

Входной диапазон измерения	PT100 -50°C... 100°C
----------------------------	----------------------

Вывод (цифровой)

Номинальный ток переключения	0,125	Макс. коммутируемое напряжение, AC 250 V	
Коммутационное перенапряжение пост. тока, макс.	30 V	Тип	Реле, 1 перекл. контакт
Функция аварийной сигнализации	Превышение температуры, Предельная температура (реле обесточено): 3,6 кОм ± 5 %, Температурный гистерезис (реле запитано): 1,6 кОм ± 5 %		

Общие данные

Вид защиты	IP20	Напряжение питания	18...30 VDC
Время переходного процесса	≤ 200 ms (10...90%)	Потребляемая мощность	<60mA @ 24VDC
Температурный коэффициент	350 ppm/K	Конфигурация	нет
Рабочая высота	≤ 2000 м		

Соответствие стандартам по изоляции

Импульсное перенапряжение, до	4 кВ (1,2/50 мкс)	Нормы по ЭМС	EN 61000-6-2, EN 61000-6-4
Категория перенапряжения	II	Степень загрязнения	2

EPAK-TMR-PTC

Weidmüller Interface GmbH & Co. KG

Klingenbergstraße 26

D-32758 Detmold

Germany

www.weidmueller.com

Technical data

Гальваническая развязка	между входом / выходом	Напряжение развязки	2,2 кВ перем. тока, 1 мин., 50 Гц
Расчетное напряжение	300 V ACrms		

Размеры

Вид соединения	Винтовое соединение	Момент затяжки, мин.	0.4 Nm
Момент затяжки, макс.	0.6 Nm	Диапазон размеров зажимаемых проводников, измерительное соединение,	2 mm ²
Диапазон зажима, мин.	0.5 mm ²	Диапазон зажима, макс.	2 mm ²
Поперечное сечение подключаемого провода AWG, мин.	AWG 30	Поперечное сечение подключаемого провода AWG, макс.	AWG 14

Классификации

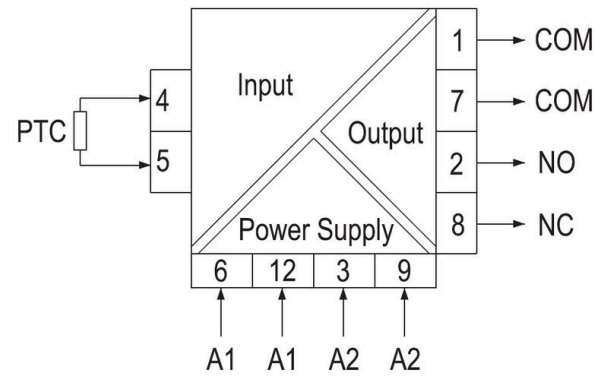
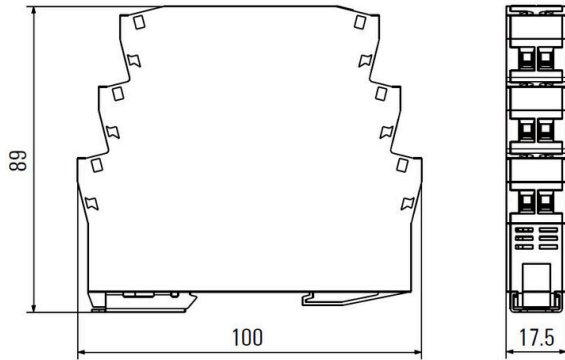
ETIM 8.0	EC002919	ETIM 9.0	EC002919
ETIM 10.0	EC002919	ECLASS 14.0	27-21-01-29
ECLASS 15.0	27-21-01-29		

EPAK-TMR-PTC

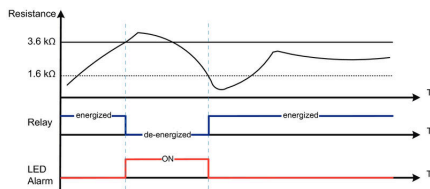
Weidmüller Interface GmbH & Co. KG
 Klingenbergstraße 26
 D-32758 Detmold
 Germany

Drawings

www.weidmueller.com



Характеристика срабатывания



Чистый



Dekafix (DEK) представляет собой универсальный маркировочный элемент для любых проводных и вставных разъемов, а также для электронных блоков. Данная система идеально подходит для коротких последовательностей чисел и охватывает широкий ряд готовых к применению напечатанных маркировочных элементов.

Планки для быстрой установки всего за одну рабочую операцию. Печать отличается хорошей разборчивостью, высокой контрастностью и предлагается в различных вариантах ширины.

- Широкий ассортимент готовых к применению маркировочных элементов.
- Планки для быстрой установки.
- Маркировочные элементы, подходящие для всех кабельных разъемов Weidmüller.
- Предлагаются в виде пустых карт MultiCard или карт со стандартной печатью. Для заказной печати: Используя программное обеспечение M-Print PRO или M-Print PRO Online (работает без установки), подготовьте и отправьте нам файл, содержащий ваши технические условия маркировки.

Основные данные для заказа

Тип	DEK 5/7.5 MC NE WS	Версия
Заказ №	1720620000	Dekafix, Маркировка клеммы, 5 x 7.5 mm, Шаг в мм (P): 7.50
GTIN (EAN)	4008190362300	Weidmueller, белый
Кол.	320 ST	