

EPAK-CM-CO-H

Weidmüller Interface GmbH & Co. KG

Klingenbergstraße 26

D-32758 Detmold

Germany

www.weidmueller.com



Аналоговые преобразователи серии EPAK отличаются компактной конструкцией.

Широкий диапазон доступных функций этой серии аналоговых преобразователей делает их пригодными для использования в изделиях и местах, для которых не требуются международные сертификаты.

Особенности:

- Безопасная развязка, преобразование и контроль аналоговых сигналов
- Настройка входных и выходных параметров непосредственно в устройстве с помощью DIP-переключателей
- Отсутствие международных сертификатов
- Высокая устойчивость к помехам

Основные данные для заказа

Заказ №	7760054300
Тип	EPAK-CM-CO-H
GTIN (EAN)	6944 169742385
Кол.	1 Штука

Technical data

Сертификаты

Допуски к эксплуатации



ROHS Соответствовать

Размеры и массы

Глубина	89 mm	Глубина (дюймов)	3.5039 inch
Высота	90 mm	Высота (в дюймах)	3.5433 inch
Ширина	17.5 mm	Ширина (в дюймах)	0.689 inch
Длина	100 mm	Длина (в дюймах)	3.937 inch
Диаметр	2 mm	Масса нетто	80 g

Температуры

Температура хранения	-40 °C...85 °C	Рабочая температура	-20 °C...60 °C
Влажность	Отн. влажность 5–95 %		

Вероятность сбоя

SIL согласно IEC 61508	Нет	MTTF	1 a
------------------------	-----	------	-----

Экологическое соответствие изделия

Состояние соответствия RoHS	Соответствует
REACH SVHC	Lead 7439-92-1
SCIP	6a722fc5-2d22-41b4-9544-5b95e45a4b77

Вход

Входной диапазон измерения	0...5/10 A переменного (RMS) или постоянного тока	Входной ток	0.1...1A AC/DC, 0.5...5A AC/DC
Перегрузочная характеристика	Отключение при сверхтоке, с собственным сбросом		

Выход

Сопrotивление нагрузки, напряжение	≤ 500 Ом	Ток полного сопротивления нагрузки	≤ 500 Ω
Тип	Выход по току	Выходной ток	4...20 mA, Выход аварийного сигнала: 22 mA (превышение диапазона измерений / неправильный тип входного сигнала)

Вывод (цифровой)

Номинальный ток переключения	0 A	Цифровые выходы	0
Макс. коммутируемое напряжение, AC 0 V		Коммутационное перенапряжение пост. тока, макс.	0 V
Функция аварийной сигнализации	Отсутствует напряжение питания		

EPAK-CM-CO-H

Weidmüller Interface GmbH & Co. KG

Klingenbergstraße 26

D-32758 Detmold

Germany

www.weidmueller.com

Technical data

Вывод (аналоговый)

Количество аналоговых выходов	1	Выходной ток	4...20 mA
-------------------------------	---	--------------	-----------

Общие данные

Точность	± 0,5 % от диапазона измерения	Вид защиты	IP20
Напряжение питания	18...30 VDC	Линейность	<0,1 % тип.
Время переходного процесса	≤ 300 ms (RMS)	Потребляемый ток	110 mA
Укомплектованная монтажная рейка	TS 35	Потребляемая мощность	≤ 100 mA @ 24 VDC
Температурный коэффициент	≤ 250 ppm/K	Номинальное энергопотребление	1 VA
Конфигурация	DIP-переключатель и потенциометр	Рабочая высота	≤ 2000 м
Потребляемая мощность, макс.	1 W		

Соответствие стандартам по изоляции

Импульсное перенапряжение, до	4 кВ (1,2/50 мкс)	Нормы по ЭМС	IEC 61000-6 /-2, IEC 61000-6-4
Испытательное напряжение	4 kV	Категория перенапряжения	II
Степень загрязнения	2	Гальваническая развязка	между входом / выходом / питанием
Класс точности	1	Напряжение развязки	2,2 кВ перем. тока, 1 мин., 50 Гц
Расчетное напряжение	300 V ACrms		

Размеры

Вид соединения	Винтовое соединение	Момент затяжки, мин.	0.4 Nm
Момент затяжки, макс.	0.6 Nm	Диапазон размеров зажимаемых проводников, измерительное соединение,	2 mm ²
Диапазон зажима, мин.	0.5 mm ²	Диапазон зажима, макс.	2 mm ²
Поперечное сечение подключаемого провода AWG, мин.	AWG 30	Поперечное сечение подключаемого провода AWG, макс.	AWG 14
Сечение подключаемого провода, одножильного, мин.	2 mm ²	Сечение подключаемого проводника, однопроволочного, макс.	2.5 mm ²
Сечение подсоединяемого провода, тонкий скрученный, мин.	2 mm ²	Сечение подключаемого проводника, тонкопроволочного, макс.	2 mm ²
Сечение соединения проводов, тонкий скрученный с кабельными наконечниками DIN 46228/4, мин.	2 mm ²	Сечение соединения проводов, тонкий скрученный с кабельными наконечниками DIN 46228/4, макс.	2 mm ²

Классификации

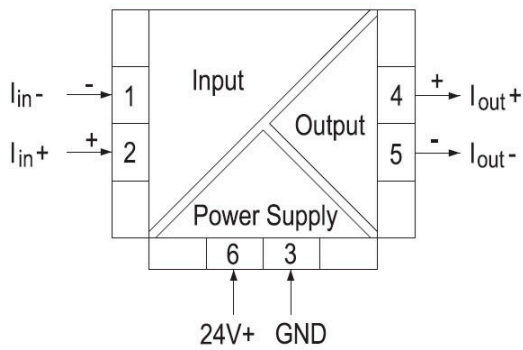
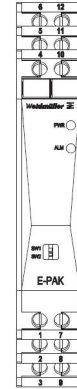
ETIM 8.0	EC002475	ETIM 9.0	EC002475
ETIM 10.0	EC002475	ECLASS 14.0	27-21-01-23
ECLASS 15.0	27-21-01-23		

EPAK-CM-CO-H

Weidmüller Interface GmbH & Co. KG
Klingenbergstraße 26
D-32758 Detmold
Germany

Drawings

www.weidmueller.com



Чистый



Dekafix (DEK) представляет собой универсальный маркировочный элемент для любых проводных и вставных разъемов, а также для электронных блоков. Данная система идеально подходит для коротких последовательностей чисел и охватывает широкий ряд готовых к применению напечатанных маркировочных элементов.

Планки для быстрой установки всего за одну рабочую операцию. Печать отличается хорошей разборчивостью, высокой контрастностью и предлагается в различных вариантах ширины.

- Широкий ассортимент готовых к применению маркировочных элементов.
- Планки для быстрой установки.
- Маркировочные элементы, подходящие для всех кабельных разъемов Weidmüller.
- Предлагаются в виде пустых карт MultiCard или карт со стандартной печатью. Для заказной печати: Используя программное обеспечение M-Print PRO или M-Print PRO Online (работает без установки), подготовьте и отправьте нам файл, содержащий ваши технические условия маркировки.

Основные данные для заказа

Тип	DEK 5/7.5 MC NE WS	Версия
Заказ №	1720620000	Dekafix, Маркировка клеммы, 5 x 7.5 mm, Шаг в мм (P): 7.50
GTIN (EAN)	4008190362300	Weidmueller, белый
Кол.	320 ST	