

ACT20P-TCI-AO-S

Weidmüller Interface GmbH & Co. KG
Klingenbergstraße 26
D-32758 Detmold
Germany

www.weidmueller.com

Подобно иллюстрации



ACT20P: гибкое решение

- Точные преобразователи сигналов с широкими функциональными возможностями
- Разъединяющие рычажки для удобства работы

Основные данные для заказа

Версия	Термопреобразователь, Вход : Температура, термopара, Выход : 0(4)-20 mA
Заказ №	7760054234
Тип	ACT20P-TCI-AO-S
GTIN (EAN)	6944 169696435
Кол.	1 Штука

ACT20P-TCI-AO-S

Weidmüller Interface GmbH & Co. KG
Klingenbergstraße 26
D-32758 Detmold
Germany

www.weidmueller.com

Технические данные

Сертификаты

Допуски к эксплуатации



ROHS Соответствовать

Размеры и массы

Глубина	114 mm	Глубина (дюймов)	4.4882 inch
Высота	117 mm	Высота (в дюймах)	4.6063 inch
Ширина	12.5 mm	Ширина (в дюймах)	0.4921 inch
Масса нетто	110 g		

Температуры

Температура хранения	-40 °C...85 °C	Рабочая температура	-20 °C...60 °C
Влажность	5...95 % без появления конденсата		

Экологическое соответствие изделия

Состояние соответствия RoHS	Соответствует с исключением		
Исключение из RoHS (если применимо/известно)	7a, 7cI		
REACH SVHC	Lead 7439-92-1		
SCIP	2f6dd957-421a-46db-a0c2-cf1609156924		

Вход

Датчик	Thermocouple Type T,E,J,K,N,R,S,B	Количество входов	1
Температура в области входа	конфигурируется, T: (-200...+400 °C), E: (-100...+1000 °C), J: (-100...+1200 °C), K: (-180...+1372 °C), N: (-180...+1300 °C), R: (-50...+1760 °C), S: (-50...+1760 °C), B: +100...+1820 °C, мин. диапазон измерений 50°C (TC)		

Выход

Количество выходов	1	Ток полного сопротивления нагрузки	≤ 550 Ω
Обнаружение обрыва провода	Да, Выходное значение: 22 mA	Тип	активное, подключенное управление должно быть пассивным
Выходной ток	0(4)...20 mA		

Общие данные

Точность	0,5 °C / 0,1 % от конечного значения	Вид защиты	IP20
Напряжение питания	24 В (DC) ± 20 %	Время переходного процесса	≤ 1s
Потребляемый ток	<50 mA @ IOUT = 20 mA	Укомплектованная монтажная рейка	TS 35
Потребляемая мощность	макс. 1,2 Вт	Температурный коэффициент	≤ 100 ppm/K

ACT20P-TCI-AO-S

Weidmüller Interface GmbH & Co. KG

Klingenbergstraße 26

D-32758 Detmold

Germany

www.weidmueller.com

Технические данные

Конфигурация	С бесплатным программным обеспечением ACT20P TOOL PACK, Требуется конфигурационный адаптер 8978580000 CBX200 USB, + 2907490000 ADAPTER CBX200 - MINI USB	Рабочая высота	≤ 2000 м
--------------	--	----------------	----------

Соответствие стандартам по изоляции

Импульсное перенапряжение, до	4 кВ (1,2/50 мкс)	Нормы по ЭМС	EN 61326-1
Испытательное напряжение	0.3 kV	Категория перенапряжения	III
Степень загрязнения	2	Гальваническая развязка	между входом / выходом / питанием
Напряжение развязки	2 кВ входы / выходы / питание	Расчетное напряжение	300 В

Размеры

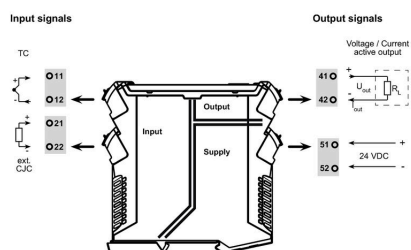
Вид соединения	Винтовое соединение	Момент затяжки, макс.	0.6 Nm
Диапазон размеров зажимаемых проводников, измерительное соединение,	2.5 mm ²	Диапазон зажима, мин.	0.5 mm ²
Диапазон зажима, макс.	2.5 mm ²	Поперечное сечение подключаемого провода AWG, мин.	AWG 30
Поперечное сечение подключаемого провода AWG, макс.	AWG 14		

Классификации

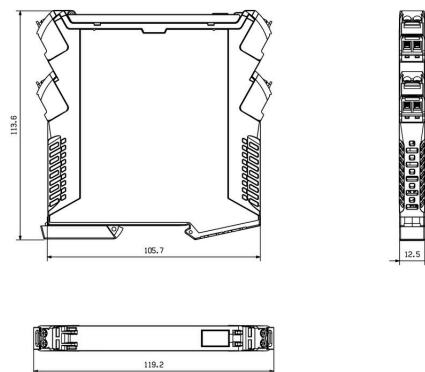
ETIM 8.0	EC002919	ETIM 9.0	EC002919
ETIM 10.0	EC002919	ECLASS 14.0	27-21-01-29
ECLASS 15.0	27-21-01-29		

Изображения

Connection diagram



Габаритный чертеж



ACT20P-TCI-AO-S

Weidmüller Interface GmbH & Co. KG
 Klingenbergstraße 26
 D-32758 Detmold
 Germany

www.weidmueller.com

Аксессуары

Чистый



ESG представляет собой проверенный на практике маркировочный элемент формата MultiCard для множества популярных электрических устройств. Результатом является высококачественная маркировка устройств с высокой контрастностью.

Доступны элементы различного типа для устройств таких производителей, как Siemens, ABB, Beckhoff и т. д.

Коротко о преимуществах:

- Универсальность применения: самоклеящиеся или фиксируемые шильдики в зависимости от типа.
- Для оборудования, установленного в ряд (например, автоматы защиты цепи), предлагаются маркировочные элементы ESG, фиксируемые на рейках для шильдиков.
- Индивидуальная печать уровня качества лазерных принтеров в соответствии со спецификациями.

Для заказной печати: Используя программное обеспечение M-Print PRO или M-Print PRO Online (работает без установки), подготовьте и отправьте нам файл, содержащий ваши технические условия маркировки.

Основные данные для заказа

Тип	ESG 6.6/20 BHZ 5.00/04	Версия
Заказ №	1082540000	ESG, Маркировочные элементы для устройств x 20 mm, PA 66,
GTIN (EAN)	4032248845439	Цветовой код: белый, втычной
Кол.	200 ST	
Тип	ESG 8/13.5/43.3 SAI AU	Версия
Заказ №	1912130000	ESG, Маркировочные элементы для устройств x 13.5 mm, PA 66,
GTIN (EAN)	4032248541164	Цветовой код: прозрачный, втычной
Кол.	5 ST	

Программный адаптер



Основные данные для заказа

Тип	CBX200 USB	Версия
Заказ №	8978580000	
GTIN (EAN)	4032248813759	
Кол.	1 ST	
Тип	ADAPTER CBX200 - MINI U...	Версия
Заказ №	2907490000	
GTIN (EAN)	4099986188617	
Кол.	1 ST	