

**ACT20P-RTI-AO-S**

**Weidmüller Interface GmbH & Co. KG**  
Klingenbergstraße 26  
D-32758 Detmold  
Germany

www.weidmueller.com

**Изображение изделия,  
Подобно иллюстрации****ACT20P: гибкое решение**

- Точные преобразователи сигналов с широкими функциональными возможностями
- Разъединяющие рычажки для удобства работы

**Основные данные для заказа**

Версия	Термопреобразователь, Вход : Температура, RT100, Выход : 0(4)-20 mA
Заказ №	<a href="#">7760054233</a>
Тип	ACT20P-RTI-AO-S
GTIN (EAN)	6944 169696411
Кол.	1 Штука

## ACT20P-RTI-A0-S

Weidmüller Interface GmbH & Co. KG  
Klingenbergstraße 26  
D-32758 Detmold  
Germany

www.weidmueller.com

## Technical data

## Сертификаты

Допуски к эксплуатации



ROHS Соответствовать

## Размеры и массы

Глубина	114 mm	Глубина (дюймов)	4.4882 inch
Высота	117 mm	Высота (в дюймах)	4.6063 inch
Ширина	12.5 mm	Ширина (в дюймах)	0.4921 inch
Масса нетто	110 g		

## Температуры

Температура хранения	-40 °C...85 °C	Рабочая температура	-20 °C...60 °C
Влажность	5...95 % без появления конденсата		

## Экологическое соответствие изделия

Состояние соответствия RoHS	Соответствует с исключением
Исключение из RoHS (если применимо/известно)	7a, 7cI
REACH SVHC	Lead 7439-92-1
SCIP	2f6dd957-421a-46db-a0c2-cf1609156924

## Вход

Датчик	2-/3-wire, PT100, Cu50, Cu100	Количество входов	1
Сопротивление линии в измерительной цепи	≤ 50 Ω	Температура в области входа	конфигурируется, PT100: -200...+850 °C, мин. диапазон измерений 10°C (RTD)

## Выход

Количество выходов	1	Ток полного сопротивления нагрузки	≤ 550 Ω
Обнаружение обрыва провода	Да, Выходное значение: 22 mA	Тип	активное, подключаемое управление должно быть пассивным
Выходной ток	регулируемый, 0(4)...20 mA		

## Общие данные

Точность	0,2 °C / 0,1 % от конечного значения	Вид защиты	IP20
Напряжение питания	24 В (DC) ± 20 %	Время переходного процесса	≤ 1s
Потребляемый ток	<50 mA @ IOUT = 20 mA	Укомплектованная монтажная рейка	TS 35
Потребляемая мощность	ок. 1,5 Вт	Температурный коэффициент	≤ 100 ppm/K
Конфигурация	С бесплатным программным обеспечением ACT20P TOOL PACK, Требуется конфигурационный	Рабочая высота	≤ 2000 м

## ACT20P-RTI-A0-S

Weidmüller Interface GmbH &amp; Co. KG

Klingenbergstraße 26

D-32758 Detmold

Germany

www.weidmueller.com

## Technical data

адаптер 8978580000  
CBX200 USB, +  
2907490000 ADAPTER  
CBX200 - MINI USB

## Соответствие стандартам по изоляции

Импульсное перенапряжение, до	4 кВ (1,2/50 мкс)	Нормы по ЭМС	EN 61326-1
Испытательное напряжение	0.3 kV	Категория перенапряжения	III
Степень загрязнения	2	Гальваническая развязка	между входом / выходом / питанием
Напряжение развязки	2 кВ входы / выходы / питание	Расчетное напряжение	300 В

## Размеры

Вид соединения	Винтовое соединение	Момент затяжки, макс.	0.6 Nm
Диапазон размеров зажимаемых проводников, измерительное соединение,	2.5 mm <sup>2</sup>	Диапазон зажима, мин.	0.5 mm <sup>2</sup>
Диапазон зажима, макс.	2.5 mm <sup>2</sup>	Поперечное сечение подключаемого провода AWG, мин.	AWG 30
Поперечное сечение подключаемого провода AWG, макс.	AWG 14		

## Классификации

ETIM 8.0	EC002919	ETIM 9.0	EC002919
ETIM 10.0	EC002919	ECLASS 14.0	27-21-01-29
ECLASS 15.0	27-21-01-29		

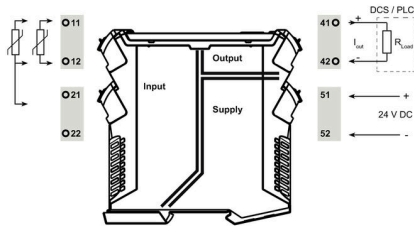
ACT20P-RTI-AO-S

Weidmüller Interface GmbH & Co. KG  
 Klingenbergstraße 26  
 D-32758 Detmold  
 Germany

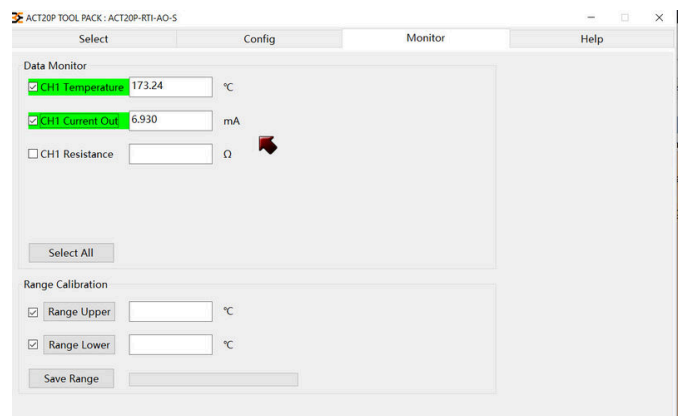
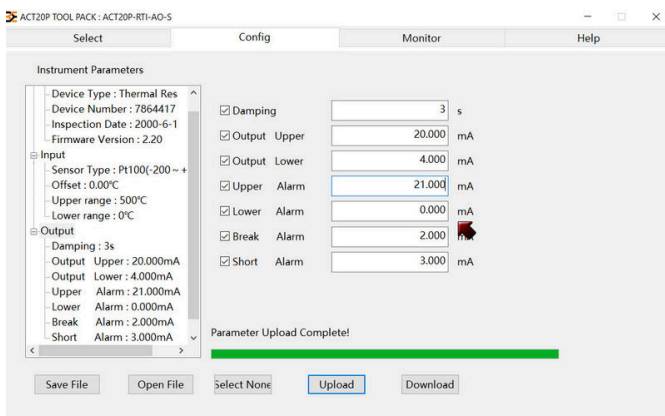
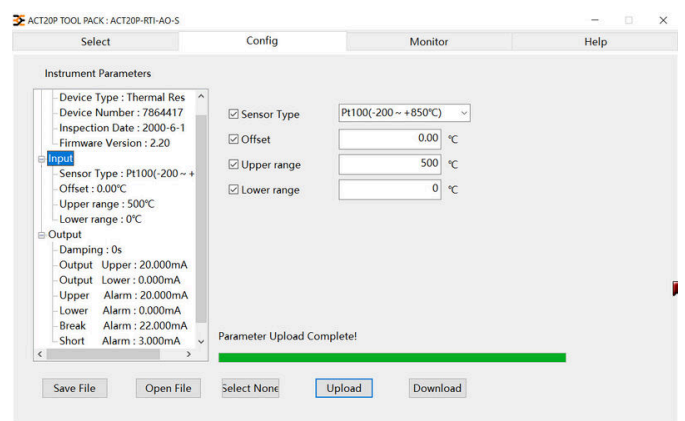
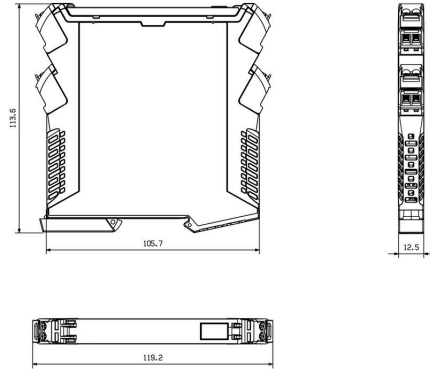
www.weidmueller.com

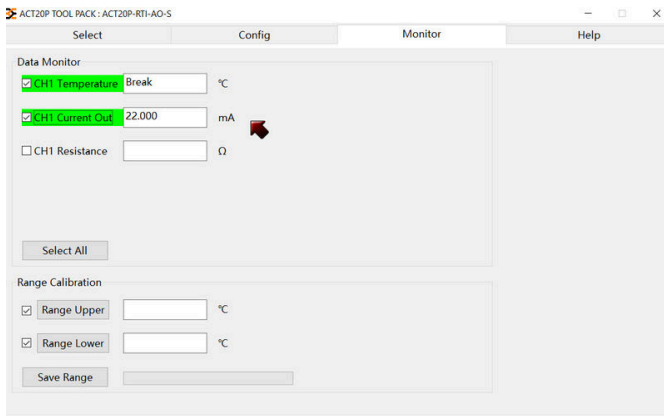
Drawings

Connection diagram



Габаритный чертеж





## ACT20P-RTI-AO-S

**Weidmüller Interface GmbH & Co. KG**  
Klingenbergstraße 26  
D-32758 Detmold  
Germany

www.weidmueller.com

## Accessories

## Чистый



ESG представляет собой проверенный на практике маркировочный элемент формата MultiCard для множества популярных электрических устройств. Результатом является высококачественная маркировка устройств с высокой контрастностью.

Доступны элементы различного типа для устройств таких производителей, как Siemens, ABB, Beckhoff и т. д.

Коротко о преимуществах:

- Универсальность применения: самоклеящиеся или фиксируемые шильдики в зависимости от типа.
- Для оборудования, установленного в ряд (например, автоматы защиты цепи), предлагаются маркировочные элементы ESG, фиксируемые на рейках для шильдиков.
- Индивидуальная печать уровня качества лазерных принтеров в соответствии со спецификациями.

Для заказной печати: Используя программное обеспечение M-Print PRO или M-Print PRO Online (работает без установки), подготовьте и отправьте нам файл, содержащий ваши технические условия маркировки.

## Основные данные для заказа

Тип	ESG 6.6/20 BHZ 5.00/04	Версия
Заказ №	<a href="#">1082540000</a>	ESG, Маркировочные элементы для устройств x 20 мм, PA 66,
GTIN (EAN)	4032248845439	Цветовой код: белый, втычной
Кол.	200 ST	
Тип	ESG 8/13.5/43.3 SAI AU	Версия
Заказ №	<a href="#">1912130000</a>	ESG, Маркировочные элементы для устройств x 13.5 мм, PA 66,
GTIN (EAN)	4032248541164	Цветовой код: прозрачный, втычной
Кол.	5 ST	

## Программный адаптер



## Основные данные для заказа

Тип	CBX200 USB	Версия
Заказ №	<a href="#">8978580000</a>	
GTIN (EAN)	4032248813759	
Кол.	1 ST	
Тип	ADAPTER CBX200 - MINI U...	Версия
Заказ №	<a href="#">2907490000</a>	
GTIN (EAN)	4099986188617	
Кол.	1 ST	