

**ЕРАК-PCI-VO**

**Weidmüller Interface GmbH & Co. KG**

Klingenbergstraße 26

D-32758 Detmold

Germany

www.weidmueller.com



Аналоговые преобразователи серии ЕРАК отличаются компактной конструкцией.

Широкий диапазон доступных функций этой серии аналоговых преобразователей делает их пригодными для использования в изделиях и местах, для которых не требуются международные сертификаты.

Особенности:

- Безопасная развязка, преобразование и контроль аналоговых сигналов
- Настройка входных и выходных параметров непосредственно в устройстве с помощью DIP-переключателей
- Отсутствие международных сертификатов
- Высокая устойчивость к помехам

**Основные данные для заказа**

Версия	Преобразователь/делитель сигнала, Вход : 4-20 mA, Выход : 0-10 V, Напряжение питания: 20...30 V DC
Заказ №	<a href="#">7760054177</a>
Тип	ЕРАК-PCI-VO
GTIN (EAN)	6944 16970 148 1
Кол.	1 Штука

## ЕРАК-PCI-VO

**Weidmüller Interface GmbH & Co. KG**  
Klingenbergstraße 26  
D-32758 Detmold  
Germany

www.weidmueller.com

## Технические данные

### Сертификаты

Допуски к эксплуатации



ROHS Соответствовать

### Размеры и массы

Глубина	89 mm	Глубина (дюймов)	3.5039 inch
Высота	100 mm	Высота (в дюймах)	3.937 inch
Ширина	17.5 mm	Ширина (в дюймах)	0.689 inch
Длина	100 mm	Длина (в дюймах)	3.937 inch
Масса нетто	80 g		

### Температуры

Температура хранения -40 °C...85 °C Рабочая температура -20 °C...60 °C

### Вероятность сбоя

SIL согласно IEC 61508 Нет

### Экологическое соответствие изделия

Состояние соответствия RoHS	Соответствует с исключением		
Исключение из RoHS (если применимо/известно)	7a, 7cl		
REACH SVHC	Lead 7439-92-1		
SCIP	6a722fc5-2d22-41b4-9544-5b95e45a4b77		

### Вход

Питание датчика	≥ 18 В @ 20 мА	Входной ток	4...20 мА
Входное сопротивление, ток	≤ 100 Ω		

### Выход

Количество выходов	1	Сопротивление нагрузки, напряжение	≥ 10 кОм
Выходное напряжение, замечание	0...10 V		

### Вывод (цифровой)

Номинальный ток переключения	0,1 А	Цифровые выходы	0
Макс. коммутируемое напряжение, AC 0 V		Коммутационное перенапряжение пост. тока, макс.	0 V

### Вывод (аналоговый)

Количество аналоговых выходов 1

### Общие данные

Точность	0,15 % от FSR	Вид защиты	IP20
Напряжение питания	20...30 V DC	Время переходного процесса	≤ 100 мс

## ЕРАК-PCI-VO

**Weidmüller Interface GmbH & Co. KG**

Klingenbergstraße 26

D-32758 Detmold

Germany

www.weidmueller.com

## Технические данные

Потребляемая мощность	<60mA @ 24VDC	Температурный коэффициент	≤ 150 ppm/K
Номинальное энергопотребление	1.7 VA	Конфигурация	нет

### Соответствие стандартам по изоляции

Импульсное перенапряжение, до	3 кВ (1,2/50 мкс)	Нормы по ЭМС	EN 61326
Категория перенапряжения	III	Степень загрязнения	2
Гальваническая развязка	между входом / выходом / питанием	Напряжение развязки	2 кВэф.
Расчетное напряжение	300 V ACrms		

### Размеры

Вид соединения	Винтовое соединение	Момент затяжки, мин.	0.4 Nm
Момент затяжки, макс.	0.6 Nm	Диапазон размеров зажимаемых проводников, измерительное соединение,	2 mm <sup>2</sup>
Диапазон зажима, мин.	0.5 mm <sup>2</sup>	Диапазон зажима, макс.	2 mm <sup>2</sup>
Поперечное сечение подключаемого провода AWG, мин.	AWG 30	Поперечное сечение подключаемого провода AWG, макс.	AWG 14

### Классификации

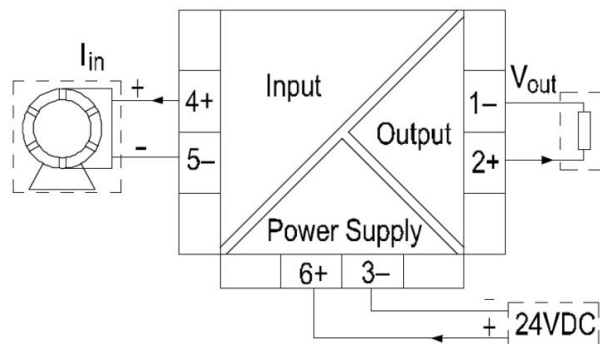
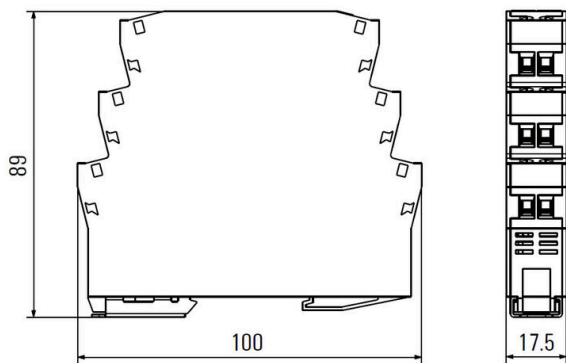
ETIM 8.0	EC002653	ETIM 9.0	EC002653
ETIM 10.0	EC002653	ECLASS 14.0	27-21-01-20
ECLASS 15.0	27-21-01-20		

**ЕРАК-PCI-VO**

**Weidmüller Interface GmbH & Co. KG**  
Klingenbergstraße 26  
D-32758 Detmold  
Germany

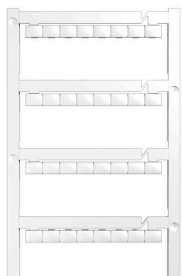
[www.weidmueller.com](http://www.weidmueller.com)

**Изображения**



## Аксессуары

### Чистый



Dekafix (DEK) представляет собой универсальный маркировочный элемент для любых проводных и вставных разъемов, а также для электронных блоков. Данная система идеально подходит для коротких последовательностей чисел и охватывает широкий ряд готовых к применению напечатанных маркировочных элементов.

Планки для быстрой установки всего за одну рабочую операцию. Печать отличается хорошей разборчивостью, высокой контрастностью и предлагается в различных вариантах ширины.

- Широкий ассортимент готовых к применению маркировочных элементов.
- Планки для быстрой установки.
- Маркировочные элементы, подходящие для всех кабельных разъемов Weidmüller.
- Предлагаются в виде пустых карт MultiCard или карт со стандартной печатью. Для заказной печати: Используя программное обеспечение M-Print PRO или M-Print PRO Online (работает без установки), подготовьте и отправьте нам файл, содержащий ваши технические условия маркировки.

### Основные данные для заказа

Тип	DEK 5/7.5 MC NE WS	Версия
Заказ №	<a href="#">1720620000</a>	Dekafix, Маркировка клеммы, 5 x 7.5 mm, Шаг в мм (P): 7.50
GTIN (EAN)	4008190362300	Weidmueller, белый
Кол.	320 ST	