

ЕРАК-CI-VO

Weidmüller Interface GmbH & Co. KG

Klingenbergstraße 26

D-32758 Detmold

Germany

www.weidmueller.com



Аналоговые преобразователи серии ЕРАК отличаются компактной конструкцией.

Широкий диапазон доступных функций этой серии аналоговых преобразователей делает их пригодными для использования в изделиях и местах, для которых не требуются международные сертификаты.

Особенности:

- Безопасная развязка, преобразование и контроль аналоговых сигналов
- Настройка входных и выходных параметров непосредственно в устройстве с помощью DIP-переключателей
- Отсутствие международных сертификатов
- Высокая устойчивость к помехам

Основные данные для заказа

| | |
|------------|---|
| Версия | Преобразователь/делитель сигнала, Вход : 4-20 mA, Выход : 0-10 V, Напряжение питания: 20... 30 V DC |
| Заказ № | 7760054176 |
| Тип | ЕРАК-CI-VO |
| GTIN (EAN) | 6944 169701474 |
| Кол. | 1 Штука |

ЕРАК-CI-VO

Weidmüller Interface GmbH & Co. KG
Klingenbergstraße 26
D-32758 Detmold
Germany

www.weidmueller.com

Технические данные

Сертификаты

Допуски к эксплуатации



ROHS Соответствовать

Размеры и массы

| | | | |
|-------------|---------|-------------------|-------------|
| Глубина | 89 mm | Глубина (дюймов) | 3.5039 inch |
| Высота | 100 mm | Высота (в дюймах) | 3.937 inch |
| Ширина | 17.5 mm | Ширина (в дюймах) | 0.689 inch |
| Длина | 100 mm | Длина (в дюймах) | 3.937 inch |
| Масса нетто | 80 g | | |

Температуры

Температура хранения -40 °C...85 °C Рабочая температура -20 °C...60 °C

Вероятность сбоя

SIL согласно IEC 61508 Нет

Экологическое соответствие изделия

| | |
|--|--------------------------------------|
| Состояние соответствия RoHS | Соответствует с исключением |
| Исключение из RoHS (если применимо/известно) | 7a, 7cl |
| REACH SVHC | Lead 7439-92-1 |
| SCIP | 6a722fc5-2d22-41b4-9544-5b95e45a4b77 |

Вход

| | | | |
|----------------------------|---------|-------------|-----------|
| Количество входов | 1 | Входной ток | 4...20 mA |
| Входное сопротивление, ток | ≤ 100 Ω | | |

Выход

| | | |
|--------------------------------|----------|---|
| Количество выходов | 1 | Сопротивление нагрузки, напряжение ≥ 10 кОм |
| Выходное напряжение, замечание | 0...10 V | |

Вывод (цифровой)

| | | | |
|--|-------|---|-----|
| Номинальный ток переключения | 0,1 A | Цифровые выходы | 0 |
| Макс. коммутируемое напряжение, AC 0 V | | Коммутационное перенапряжение пост. тока, макс. | 0 V |

Вывод (аналоговый)

Количество аналоговых выходов 1

Общие данные

| | | | |
|--------------------|---------------|----------------------------|----------|
| Точность | 0,15 % от FSR | Вид защиты | IP20 |
| Напряжение питания | 20...30 V DC | Время переходного процесса | ≤ 100 мс |

ЕРАК-CI-VO

Weidmüller Interface GmbH & Co. KG

Klingenbergstraße 26

D-32758 Detmold

Germany

www.weidmueller.com

Технические данные

| | | | |
|-------------------------------|---------------|---------------------------|-------------|
| Потребляемая мощность | <60mA @ 24VDC | Температурный коэффициент | ≤ 150 ppm/K |
| Номинальное энергопотребление | 1.7 VA | Конфигурация | нет |

Соответствие стандартам по изоляции

| | | | |
|-------------------------------|-----------------------------------|---------------------|----------|
| Импульсное перенапряжение, до | 3 кВ (1,2/50 мкс) | Нормы по ЭМС | EN 61326 |
| Категория перенапряжения | III | Степень загрязнения | 2 |
| Гальваническая развязка | между входом / выходом / питанием | Напряжение развязки | 2 кВэф. |
| Расчетное напряжение | 300 V ACrms | | |

Размеры

| | | | |
|--|---------------------|---|-------------------|
| Вид соединения | Винтовое соединение | Момент затяжки, мин. | 0.4 Nm |
| Момент затяжки, макс. | 0.6 Nm | Диапазон размеров зажимаемых проводников, измерительное соединение, | 2 mm ² |
| Диапазон зажима, мин. | 0.5 mm ² | Диапазон зажима, макс. | 2 mm ² |
| Поперечное сечение подключаемого провода AWG, мин. | AWG 30 | Поперечное сечение подключаемого провода AWG, макс. | AWG 14 |

Классификации

| | | | |
|-------------|-------------|-------------|-------------|
| ETIM 8.0 | EC002653 | ETIM 9.0 | EC002653 |
| ETIM 10.0 | EC002653 | ECLASS 14.0 | 27-21-01-20 |
| ECLASS 15.0 | 27-21-01-20 | | |

EPAK-CI-VO

Weidmüller Interface GmbH & Co. KG

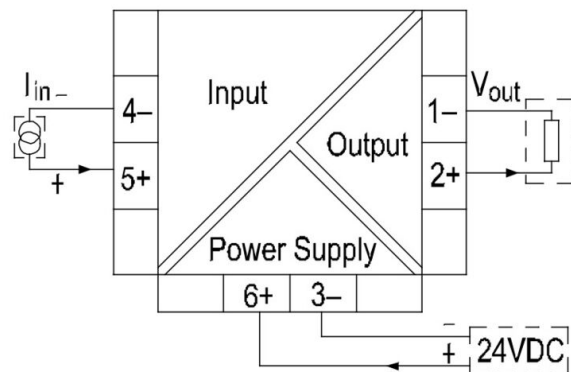
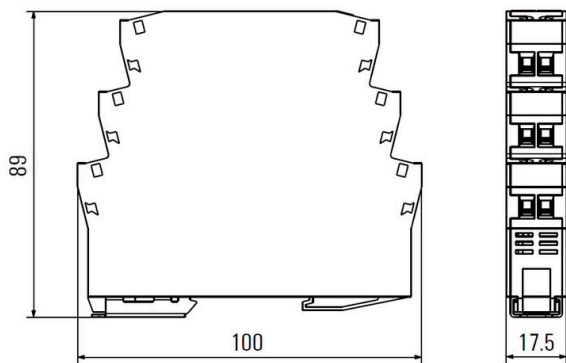
Klingenbergstraße 26

D-32758 Detmold

Germany

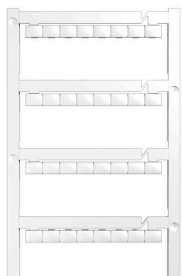
www.weidmueller.com

Изображения



Аксессуары

Чистый



Dekafix (DEK) представляет собой универсальный маркировочный элемент для любых проводных и вставных разъемов, а также для электронных блоков. Данная система идеально подходит для коротких последовательностей чисел и охватывает широкий ряд готовых к применению напечатанных маркировочных элементов.

Планки для быстрой установки всего за одну рабочую операцию. Печать отличается хорошей разборчивостью, высокой контрастностью и предлагается в различных вариантах ширины.

- Широкий ассортимент готовых к применению маркировочных элементов.
- Планки для быстрой установки.
- Маркировочные элементы, подходящие для всех кабельных разъемов Weidmüller.
- Предлагаются в виде пустых карт MultiCard или карт со стандартной печатью. Для заказной печати: Используя программное обеспечение M-Print PRO или M-Print PRO Online (работает без установки), подготовьте и отправьте нам файл, содержащий ваши технические условия маркировки.

Основные данные для заказа

| | | |
|------------|----------------------------|--|
| Тип | DEK 5/7.5 MC NE WS | Версия |
| Заказ № | 1720620000 | Dekafix, Маркировка клеммы, 5 x 7.5 mm, Шаг в мм (P): 7.50 |
| GTIN (EAN) | 4008190362300 | Weidmueller, белый |
| Кол. | 320 ST | |