

ACT20P-VI3-VO3-S

Weidmüller Interface GmbH & Co. KG
 Klingenbergstraße 26
 D-32758 Detmold
 Germany

www.weidmueller.com

Изображение изделия



ACT20P: гибкое решение

- Точные преобразователи сигналов с широкими функциональными возможностями
- Разъединяющие рычажки для удобства работы

Основные данные для заказа

Версия	Аналоговый разделительный усилитель, Вход : -10...0...+10 V, Выход : -10...0...+10 V, Преобразователь сигнала с гальванической развязкой
Заказ №	7760054131
Тип	ACT20P-VI3-VO3-S
GTIN (EAN)	6944 16968453 1
Кол.	1 Штука

ACT20P-VI3-VO3-S

Weidmüller Interface GmbH & Co. KG
Klingenbergstraße 26
D-32758 Detmold
Germany

www.weidmueller.com

Technical data

Сертификаты

Допуски к эксплуатации



ROHS Соответствовать

Размеры и массы

Глубина	114 mm	Глубина (дюймов)	4.4882 inch
Высота	117.2 mm	Высота (в дюймах)	4.6142 inch
Ширина	12.5 mm	Ширина (в дюймах)	0.4921 inch
Масса нетто	105 g		

Температуры

Температура хранения	-40 °C...85 °C	Рабочая температура	-20 °C...60 °C
Влажность при рабочей температуре	0...95 % (без появления конденсата)	Влажность	5...95 % без появления конденсата

Вероятность сбоя

SIL согласно IEC 61508 Нет

Экологическое соответствие изделия

Состояние соответствия RoHS	Соответствует с исключением
Исключение из RoHS (если применимо/известно)	7a, 7cl
REACH SVHC	Lead 7439-92-1
SCIP	2f6dd957-421a-46db-a0c2-cf1609156924

Вход

Датчик	Источник напряжения	Количество входов	1
Напряжение	-10 V...0...+10 V	Входное сопротивление, напряжение	≥ 100 kΩ

Выход

Количество выходов	1	Сопротивление нагрузки, напряжение	≥ 2 кОм
Ток полного сопротивления нагрузки	≤ 600 Ω	Тип	активное, подключенное управление должно быть пассивным
Выходное напряжение, замечание	-10 V...0...+10 V		

Общие данные

Точность	<0,1 % конечной величины	Вид защиты	IP20
Напряжение питания	24 В (DC) ± 20 %	Время переходного процесса	≤ 100 мс
Потребляемый ток	30 mA	Укомплектованная монтажная рейка	TS 35
Температурный коэффициент	≤ 100 ppm/K	Номинальное энергопотребление	2 VA
Конфигурация	нет	Рабочая высота	≤ 2000 м

ACT20P-VI3-VO3-S

Weidmüller Interface GmbH & Co. KG
Klingenbergstraße 26
D-32758 Detmold
Germany

www.weidmueller.com

Technical data

Соответствие стандартам по изоляции

Импульсное перенапряжение, до	4 кВ (1,2/50 мкс)	Нормы по ЭМС	EN 61326-1
Испытательное напряжение	0.3 кV	Категория перенапряжения	III
Степень загрязнения	2	Гальваническая развязка	3-канальная гальваническая развязка
Напряжение развязки	2 кВ входы / выходы / питание		

Размеры

Вид соединения	Винтовое соединение	Диапазон размеров зажимаемых проводников, измерительное соединение,	2.5 mm ²
Диапазон зажима, мин.	0.5 mm ²	Диапазон зажима, макс.	2.5 mm ²
Сечение подключаемого провода, одножильного, мин.	0.5 mm ²	Сечение подключаемого проводника, однопроволочного, макс.	2.5 mm ²

Описание артикула

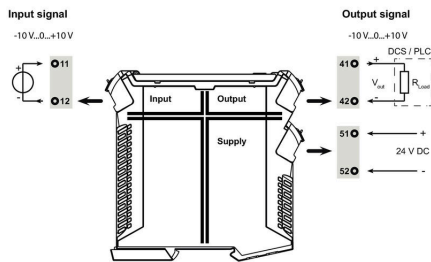
Описание изделия	Фиксированный повторитель пост. тока ACT20P-VI3-VO3-S изолирует аналоговые биполярные стандартные сигналы напряжения. Аналоговый биполярный входной сигнал напряжения линейно преобразуется в аналоговый биполярный выходной сигнал напряжения с обеспечением гальванической развязки. Источник питания гальванически развязан от входа и выхода (3-канальная развязка). Отличительные особенности Фронтальный светодиод указывает рабочее состояние. 3-канальная гальваническая развязка между входом, выходом и источником питания.
------------------	---

Классификации

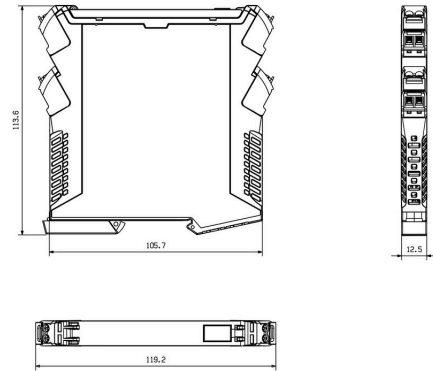
ETIM 8.0	EC002653	ETIM 9.0	EC002653
ETIM 10.0	EC002653	ECLASS 14.0	27-21-01-20
ECLASS 15.0	27-21-01-20		

Drawings

Connection diagram



Габаритный чертеж



Accessories

Чистый



ESG представляет собой проверенный на практике маркировочный элемент формата MultiCard для множества популярных электрических устройств. Результатом является высококачественная маркировка устройств с высокой контрастностью.

Доступны элементы различного типа для устройств таких производителей, как Siemens, ABB, Beckhoff и т. д.

Коротко о преимуществах:

- Универсальность применения: самоклеящиеся или фиксируемые шильдики в зависимости от типа.
- Для оборудования, установленного в ряд (например, автоматы защиты цепи), предлагаются маркировочные элементы ESG, фиксируемые на рейках для шильдиков.
- Индивидуальная печать уровня качества лазерных принтеров в соответствии со спецификациями.

Для заказной печати: Используя программное обеспечение M-Print PRO или M-Print PRO Online (работает без установки), подготовьте и отправьте нам файл, содержащий ваши технические условия маркировки.

Основные данные для заказа

Тип	ESG 8/13.5/43.3 SAI AU	Версия
Заказ №	1912130000	ESG, Маркировочные элементы для устройств x 13.5 mm, PA 66,
GTIN (EAN)	4032248541164	Цветовой код: прозрачный, втычной
Кол.	5 ST	
Тип	ESG 6.6/11 BHZ 5.00/02	Версия
Заказ №	1082490000	ESG, Маркировочные элементы для устройств x 11 mm, PA 66,
GTIN (EAN)	4032248845330	Цветовой код: белый, втычной
Кол.	200 ST	