

ACT20P-CI-CO-ILP-S

Weidmüller Interface GmbH & Co. KG
Klingenbergstraße 26
D-32758 Detmold
Germany

www.weidmueller.com

Подобно иллюстрации



ACT20P: гибкое решение

- Точные преобразователи сигналов с широкими функциональными возможностями
- Разъединяющие рычажки для удобства работы

Основные данные для заказа

Версия	гальваническая развязка, пассивная, Вход : 0(4)-20 mA, (с питанием от петли), Выход : 0(4)-20 mA, С питанием от входной токовой петли
Заказ №	7760054123
Тип	ACT20P-CI-CO-ILP-S
GTIN (EAN)	6944 169656637
Кол.	1 Штука

ACT20P-CI-CO-ILP-S

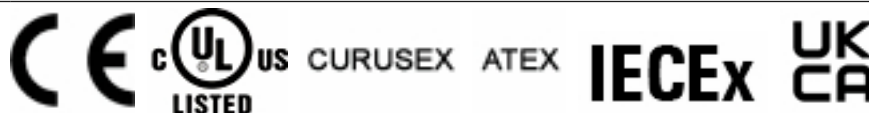
Weidmüller Interface GmbH & Co. KG
Klingenbergstraße 26
D-32758 Detmold
Germany

www.weidmueller.com

Технические данные

Сертификаты

Допуски к эксплуатации



ROHS	Соответствовать
UL File Number Search	Сайт UL
Сертификат № (cURusEX)	E338066
Сертификат № (cULus)	E469563

Размеры и массы

Глубина	114 mm	Глубина (дюймов)	4.4882 inch
Высота	117.2 mm	Высота (в дюймах)	4.6142 inch
Ширина	12.5 mm	Ширина (в дюймах)	0.4921 inch
Масса нетто	100 g		

Температуры

Температура хранения	-40 °C...85 °C	Рабочая температура	-20 °C...60 °C
Влажность при рабочей температуре	0...95 % (без появления конденсата)	Влажность	5...95 % без появления конденсата

Вероятность сбоя

SIL согласно IEC 61508	Нет
------------------------	-----

Экологическое соответствие изделия

Состояние соответствия RoHS	Соответствует с исключением
Исключение из RoHS (если применимо/известно)	7a, 7cl
REACH SVHC	Lead 7439-92-1
SCIP	2f6dd957-421a-46db-a0c2-cf1609156924

Вход

Датчик	Четырехпроводной датчик (с собственным источником питания), Источник тока	Количество входов	1
Входной ток	0(4)...20 mA токовая петля	Падение напряжения, токовый вход	3,8 В

Выход

Количество выходов	1	Ток полного сопротивления нагрузки	≤ 600 Ω
Тип	активное, подключенное управление должно быть пассивным	Выходной ток	0...20 mA (если вход: 0...20 mA), 4...20 mA (если вход: 4...20 mA)

ACT20P-CI-CO-ILP-S

Weidmüller Interface GmbH & Co. KG

Klingenbergstraße 26

D-32758 Detmold

Germany

www.weidmueller.com

Технические данные

Общие данные

Точность	<0,1 % конечной величины	Вид защиты	IP20
Напряжение питания	С питанием от токовой петли через вход 4...20 mA	Время переходного процесса	≤ 1 ms
Укомплектованная монтажная рейка	TS 35	Температурный коэффициент	≤ 100 ppm/K
Номинальное энергопотребление	2 VA	Конфигурация	нет
Рабочая высота	≤ 2000 м		

Соответствие стандартам по изоляции

Импульсное перенапряжение, до	3 кВ (1,2/50 мкс)	Нормы по ЭМС	EN 61326-1, EN 61000-6-2, EN 61000-6-4
Категория перенапряжения	III	Степень загрязнения	2
Гальваническая развязка	2-канальная гальваническая развязка	Напряжение развязки	2 кВ, вход / выход / питание
Расчетное напряжение	300 В		

Данные для применения в зоне Ex (ATEX)

Обозначение	II 3 G Ex ec IIC T6 Gc	Маркировка IECEx, газ	Ex ec IIC T6 Gc
-------------	------------------------	-----------------------	-----------------

Размеры

Вид соединения	Винтовое соединение	Момент затяжки, мин.	0.4 Nm
Момент затяжки, макс.	0.6 Nm	Диапазон размеров зажимаемых проводников, измерительное соединение,	2.5 mm ²
Диапазон зажима, мин.	0.5 mm ²	Диапазон зажима, макс.	2.5 mm ²
Поперечное сечение подключаемого провода AWG, мин.	AWG 26	Поперечное сечение подключаемого провода AWG, макс.	AWG 12

Описание артикула

Описание изделия	Стационарное пассивное устройство развязки ACT20P-CI-CO-ILP-S развязывает и преобразует стандартные аналоговые сигналы источников тока. Входной аналоговый токовый сигнал линейно преобразуется в выходной аналоговый токовый сигнал с обеспечением гальванической развязки. Устройство запитано от входного токового контура. Отличительные особенности • 2-проводная гальваническая развязка (одноканальное устройство) между входом, выходом и источником питания.
------------------	---

Классификации

ETIM 8.0	EC002653	ETIM 9.0	EC002653
ETIM 10.0	EC002653	ECLASS 14.0	27-21-01-20
ECLASS 15.0	27-21-01-20		

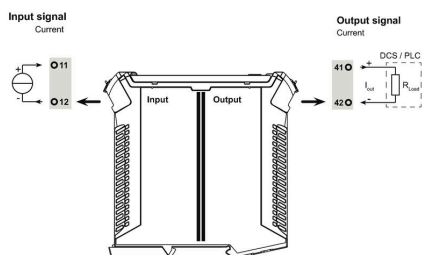
ACT20P-CI-CO-ILP-S

Weidmüller Interface GmbH & Co. KG
Klingenbergstraße 26
D-32758 Detmold
Germany

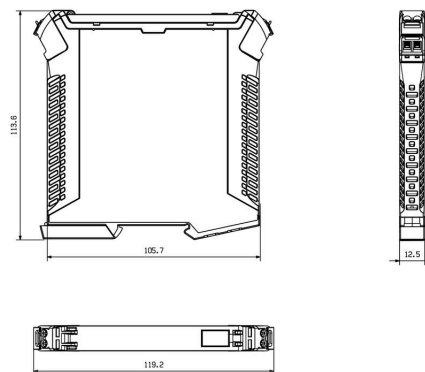
www.weidmueller.com

Изображения

Connection diagram



Габаритный чертёж



ACT20P-CI-CO-ILP-S

Weidmüller Interface GmbH & Co. KG
Klingenbergstraße 26
D-32758 Detmold
Germany

www.weidmueller.com

Аксессуары

Чистый



ESG представляет собой проверенный на практике маркировочный элемент формата MultiCard для множества популярных электрических устройств. Результатом является высококачественная маркировка устройств с высокой контрастностью.

Доступны элементы различного типа для устройств таких производителей, как Siemens, ABB, Beckhoff и т. д.

Коротко о преимуществах:

- Универсальность применения: самоклеящиеся или фиксируемые шильдики в зависимости от типа.
- Для оборудования, установленного в ряд (например, автоматы защиты цепи), предлагаются маркировочные элементы ESG, фиксируемые на рейках для шильдиков.
- Индивидуальная печать уровня качества лазерных принтеров в соответствии со спецификациями.

Для заказной печати: Используя программное обеспечение M-Print PRO или M-Print PRO Online (работает без установки), подготовьте и отправьте нам файл, содержащий ваши технические условия маркировки.

Основные данные для заказа

Тип	ESG 8/13.5/43.3 SAI AU	Версия
Заказ №	1912130000	ESG, Маркировочные элементы для устройств x 13.5 mm, PA 66,
GTIN (EAN)	4032248541164	Цветовой код: прозрачный, втычной
Кол.	5 ST	
Тип	ESG 6.6/11 BHZ 5.00/02	Версия
Заказ №	1082490000	ESG, Маркировочные элементы для устройств x 11 mm, PA 66,
GTIN (EAN)	4032248845330	Цветовой код: белый, втычной
Кол.	200 ST	