

**ACT20P-CI1-CO-OLP-S**

**Weidmüller Interface GmbH & Co. KG**

Klingenbergstraße 26

D-32758 Detmold

Germany

www.weidmueller.com

**Подобно иллюстрации**



ACT20P: гибкое решение

- Точные преобразователи сигналов с широкими функциональными возможностями
- Разъединяющие рычажки для удобства работы

**Основные данные для заказа**

Версия	гальваническая развязка, пассивная, Вход : 0-20 mA, Выход : 4-20 mA, (с питанием от петли), Преобразователь сигнала с гальванической развязкой, С питанием от выходной токовой петли
Заказ №	<a href="#">7760054118</a>
Тип	ACT20P-CI1-CO-OLP-S
GTIN (EAN)	6944 169656583
Кол.	1 Штука

## ACT20P-CI1-CO-OLP-S

**Weidmüller Interface GmbH & Co. KG**  
 Klingenbergstraße 26  
 D-32758 Detmold  
 Germany

www.weidmueller.com

## Технические данные

### Сертификаты

Допуски к эксплуатации



ROHS Соответствовать

UL File Number Search [Сайт UL](#)

Сертификат № (cURusEX) E338066

Сертификат № (cULus) E469563

### Размеры и массы

Глубина	114 mm	Глубина (дюймов)	4.4882 inch
Высота	117.2 mm	Высота (в дюймах)	4.6142 inch
Ширина	12.5 mm	Ширина (в дюймах)	0.4921 inch
Масса нетто	100 g		

### Температуры

Температура хранения	-40 °C...85 °C	Рабочая температура	-20 °C...60 °C
Влажность при рабочей температуре	0...95 % (без появления конденсата)	Влажность	5...95 % без появления конденсата

### Вероятность сбоя

SIL согласно IEC 61508 Нет

### Экологическое соответствие изделия

Состояние соответствия RoHS	Соответствует с исключением
Исключение из RoHS (если применимо/известно)	7a, 7cl
REACH SVHC	Lead 7439-92-1
SCIP	2f6dd957-421a-46db-a0c2-cf1609156924

### Вход

Датчик	Источник тока, Четырехпроводной датчик (с собственным источником питания)	Количество входов	1
Входной ток	0...20 mA	Падение напряжения, токовый вход	<3 V

### Выход

Количество выходов	1	Ток полного сопротивления нагрузки	≤ 600 Ω
Тип	пассивное, подключенное управление должно быть активным	Выходной ток	4...20 mA, с питанием от токовой петли

### Общие данные

Точность	<0,1 % конечной величины	Вид защиты	IP20
Напряжение питания	через выходной токовый контур, мин. 12 В DC/ макс. 30 В DC	Время переходного процесса	≤ 1 ms

## ACT20P-CI1-CO-OLP-S

**Weidmüller Interface GmbH & Co. KG**

Klingenbergstraße 26

D-32758 Detmold

Germany

www.weidmueller.com

### Технические данные

Укомплектованная монтажная рейка	TS 35	Температурный коэффициент	≤ 100 ppm/K
Номинальное энергопотребление	2 VA	Конфигурация	нет
Рабочая высота	≤ 2000 м		

### Соответствие стандартам по изоляции

Импульсное перенапряжение, до	4 кВ (1,2/50 мкс)	Нормы по ЭМС	EN 61326-1, EN 61000-6-2, EN 61000-6-4
Категория перенапряжения	III	Степень загрязнения	2
Гальваническая развязка	2-канальная гальваническая развязка	Напряжение развязки	2 кВ входы / выходы
Расчетное напряжение	300 В		

### Данные для применения в зоне Ex (ATEX)

Обозначение	II 3 G Ex ec IIC T6 Gc	Маркировка IECEx, газ	Ex ec IIC T6 Gc
-------------	------------------------	-----------------------	-----------------

### Размеры

Вид соединения	Винтовое соединение	Момент затяжки, мин.	0.4 Nm
Момент затяжки, макс.	0.6 Nm	Диапазон размеров зажимаемых проводников, измерительное соединение,	2.5 mm <sup>2</sup>
Диапазон зажима, мин.	0.5 mm <sup>2</sup>	Диапазон зажима, макс.	2.5 mm <sup>2</sup>
Поперечное сечение подключаемого провода AWG, мин.	AWG 26	Поперечное сечение подключаемого провода AWG, макс.	AWG 12

### Описание артикула

Описание изделия	<p>Одноканальное стационарное пассивное устройство развязки ACT20P-CIX-CO-OLP-S развязывает и преобразует стандартные аналоговые токовые сигналы. Входной аналоговый токовый сигнал линейно преобразуется в выходной аналоговый токовый сигнал с обеспечением гальванической развязки. Устройство запитано от выходного токового контура. Отличительные особенности</p> <ul style="list-style-type: none"> <li>• 2-проводная гальваническая развязка между входом и выходом.</li> </ul>
------------------	---

### Классификации

ETIM 8.0	EC002653	ETIM 9.0	EC002653
ETIM 10.0	EC002653	ECLASS 14.0	27-21-01-20
ECLASS 15.0	27-21-01-20		

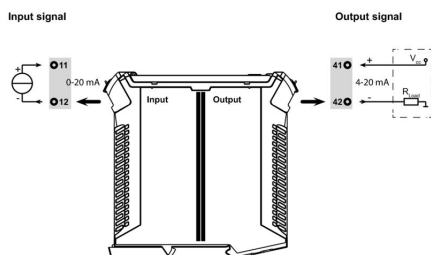
ACT20P-CI1-CO-OLP-S

Weidmüller Interface GmbH & Co. KG  
Klingenbergstraße 26  
D-32758 Detmold  
Germany

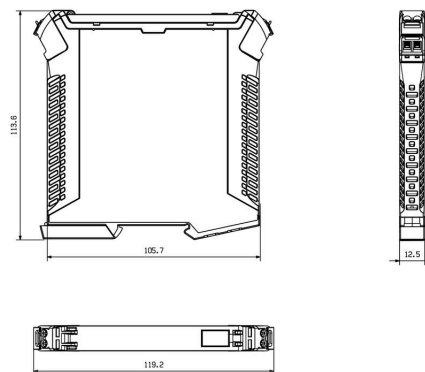
www.weidmueller.com

Изображения

Connection diagram



Габаритный чертёж



## ACT20P-CI1-CO-OLP-S

Weidmüller Interface GmbH & Co. KG

Klingenbergstraße 26

D-32758 Detmold

Germany

www.weidmueller.com

## Аксессуары

### Чистый



ESG представляет собой проверенный на практике маркировочный элемент формата MultiCard для множества популярных электрических устройств. Результатом является высококачественная маркировка устройств с высокой контрастностью.

Доступны элементы различного типа для устройств таких производителей, как Siemens, ABB, Beckhoff и т. д.

Коротко о преимуществах:

- Универсальность применения: самоклеящиеся или фиксируемые шильдики в зависимости от типа.
- Для оборудования, установленного в ряд (например, автоматы защиты цепи), предлагаются маркировочные элементы ESG, фиксируемые на рейках для шильдиков.
- Индивидуальная печать уровня качества лазерных принтеров в соответствии со спецификациями.

Для заказной печати: Используя программное обеспечение M-Print PRO или M-Print PRO Online (работает без установки), подготовьте и отправьте нам файл, содержащий ваши технические условия маркировки.

### Основные данные для заказа

Тип	ESG 8/13.5/43.3 SAI AU	Версия
Заказ №	<a href="#">1912130000</a>	ESG, Маркировочные элементы для устройств x 13.5 mm, PA 66,
GTIN (EAN)	4032248541164	Цветовой код: прозрачный, втычной
Кол.	5 ST	
Тип	ESG 6.6/11 BHZ 5.00/02	Версия
Заказ №	<a href="#">1082490000</a>	ESG, Маркировочные элементы для устройств x 11 mm, PA 66,
GTIN (EAN)	4032248845330	Цветовой код: белый, втычной
Кол.	200 ST	