

**EM220-RTU-4DI2DO**



Основные функции сбора данных об электроэнергии Устройства BasicLine измеряют характеристики мощности однофазных или трехфазных нагрузок. Для этого предоставляются базовые значения, обеспечивающие прозрачность энергопотребления системы. Основные значения отображаются непосредственно на приборе и передаются по сети. Наши приборы подходят для установки на верхние направляющие или на переднюю панель. Благодаря реализации основных функций приборы BasicLine предлагают отличное соотношение цены и качества.

**Основные данные для заказа**

Версия	Power measurement/display for 1-, 3-phase mains, use of CT, pulse output, digital input/output, Modbus RTU
Заказ №	<a href="#">7760051005</a>
Тип	EM220-RTU-4DI2DO
GTIN (EAN)	6944169818219
Кол.	1 Штука

## EM220-RTU-4DI2DO

**Weidmüller Interface GmbH & Co. KG**  
 Klingenbergstraße 26  
 D-32758 Detmold  
 Germany

www.weidmueller.com

## Технические данные

### Сертификаты

Допуски к эксплуатации



ROHS Соответствовать

### Размеры и массы

Глубина	74 mm	Глубина (дюймов)	2.9134 inch
Высота	96 mm	Высота (в дюймах)	3.7795 inch
Ширина	96 mm	Ширина (в дюймах)	3.7795 inch
Масса нетто	360 g		

### Температуры

Температура хранения	-40 °C...70 °C	Рабочая температура	-25 °C...55 °C
Влажность	0...90 % (без появления конденсата)		

### Экологическое соответствие изделия

Состояние соответствия RoHS	Соответствует с исключением
Исключение из RoHS (если применимо/известно)	7a, 7cI
REACH SVHC	Lead 7439-92-1

### Входы / выходы

Тип входа	3 фазы переменного тока (3P, 3P+N), Дополнительная сторона трансформатора тока 0-1 A или 0-5 A	Цифровой вывод, настраиваемый	Да
Цифровые входы	4	Цифровые выходы	2
Температурный вход	Нет		

### Регистрация результатов измерений

Счетчик интервалов обновления	1 s	Программное обеспечение	Инструменты компоновки EM
-------------------------------	-----	-------------------------	---------------------------

### Связь

Четность	ни один, ровный, нечетные	Стоповые биты	1, 2
Интерфейс	RS485	Протокол	Modbus RTU

### Технические данные

Значение показания	Напряжение, измеренное значение тока, Кажущаяся мощность, Реактивная мощность, Коэффициент мощности, Частота, Импорт/экспорт активной потребности в мощности, Общий	Исполнение	измерение мощности / индикация для 1-, 3-фазной сети, использование трансформатора тока, импульсный выход,, Цифровой ввод/вывод,, Modbus RTU
--------------------	---	------------	--

## EM220-RTU-4DI2DO

**Weidmüller Interface GmbH & Co. KG**

Klingenbergstraße 26  
D-32758 Detmold  
Germany

www.weidmueller.com

### Технические данные

	объем импорта/экспорта активной энергии, Общий объем импорта/экспорта реактивной энергии, Общая потребность системы в мощности		
Вид монтажа	Монтаж передней панели	Вид защиты	Лицевая панель: IP51, IP20
Степень загрязнения	2	Номинальный ток	через трансформатор тока 1 А/5 А
Коэффициент входной мощности	± 0.01	Макс. ток	5000 А
Контрольная индикация (монитор)	жидкокристаллический	Диапазон измерений, напряжение фаза-ноль, перем. ток	50...345 V
Диапазон измерений, напряжение фаза-фаза, перем. ток	50...600 V	Категория перенапряжения	III
Напряжение питания	75...270 V AC, 100...380 V DC	Трехпроводная система	Да
Четырехпроводная система	Да	Частота дискретизации 50/60 Гц	14.4 kHz
Непрерывные измерения	Да	Результат измерения за секунду	1 s
Каналы измерения тока	3	Точность измерения напряжения	0.5 %
Точность измерения тока	0.5 %	Точность измерения активной электроэнергии (кВт-ч, .../5 А)	Класс 0.5S (IEC 62053-22), Класс 0,5 (IEC 61557-12)
Синхронизация	Да		

### Вход измерительного напряжения

Низковольтная сеть	1 phase 2 wire (L + N), 1 phase 2 wire (L1 + L2), 3 phase 3 wire (L1 + L2 + L3), 3 phase 4 wire (L1 + L2 + L3 + N)	Тип напряжения	Переменный ток
Диапазон частот, макс.	65 Hz	Диапазон частот, мин.	45 Hz
Точность измерения напряжения	0.5 %	Трехпроводная система	Да
Диапазон измерений, напряжение фаза-фаза, перем. ток	50...600 V	Диапазон измерений, напряжение фаза-ноль, перем. ток	50...345 V
Четырехпроводная система	Да		

### Вход измерительного тока

Основной материал корпуса	Пластмасса	Номинальный ток	через трансформатор тока 1 А/5 А
Каналы измерения тока	3	Точность измерения тока	0.5 %
Макс. ток	5000 А		

### Соответствие стандартам по изоляции

Категория перенапряжения	III	Степень загрязнения	2
--------------------------	-----	---------------------	---

### Размеры

Длина зачистки изоляции	8 mm	Вид соединения	Винтовое соединение
Сечение подключаемого провода, одножильного, мин.	0.5 mm <sup>2</sup>	Сечение подключаемого проводника, однопроводного, макс.	2.5 mm <sup>2</sup>
Сечение подсоединяемого провода, тонкий скрученный, мин.	0.5 mm <sup>2</sup>	Сечение подключаемого проводника, тонкопроводного, макс.	2.5 mm <sup>2</sup>
Сечение подключаемого провода, гибкого, 2 зажимаемых провода, мин.	0.5 mm <sup>2</sup>	Сечение подключаемого провода, многожильного, 2 зажимаемых проводника, макс.	2.5 mm <sup>2</sup>

**EM220-RTU-4DI2DO**

**Weidmüller Interface GmbH & Co. KG**

Klingenbergstraße 26

D-32758 Detmold

Germany

[www.weidmueller.com](http://www.weidmueller.com)

**Технические данные**

**Классификации**

ETIM 8.0	EC002301	ETIM 9.0	EC002301
ETIM 10.0	EC002301	ECLASS 14.0	27-14-23-30
ECLASS 15.0	27-14-23-30		

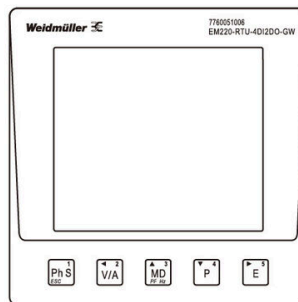
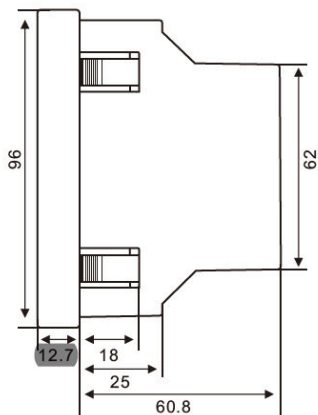
EM220-RTU-4DI2DO

Weidmüller Interface GmbH & Co. KG  
 Klingenbergstraße 26  
 D-32758 Detmold  
 Germany

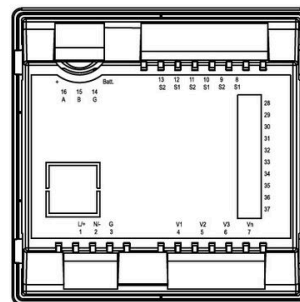
www.weidmueller.com

Изображения

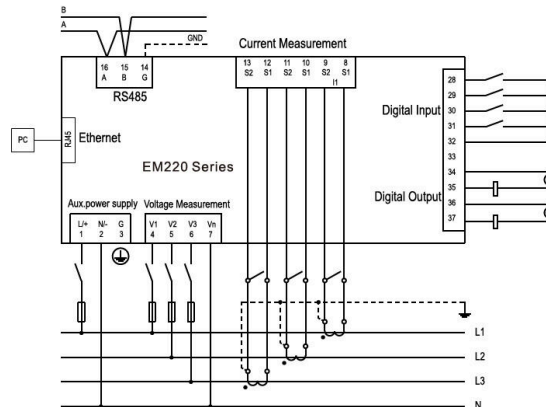
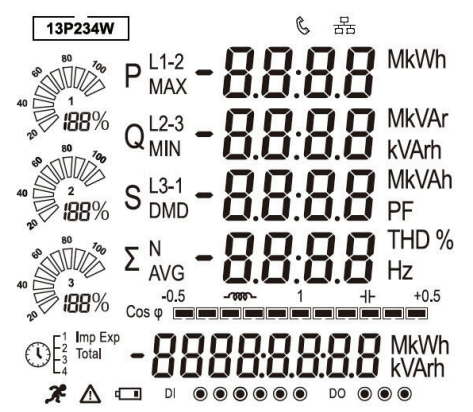
Габаритный чертёж



Front view



Rear view



**EM220-RTU-4DI2DO**

**Weidmüller Interface GmbH & Co. KG**

Klingenbergstraße 26

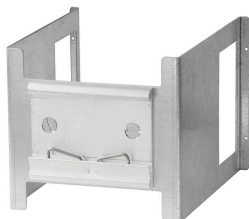
D-32758 Detmold

Germany

[www.weidmueller.com](http://www.weidmueller.com)

## Аксессуары

### Принадлежности



### Основные данные для заказа

Тип	EM220 BRACKET	Версия	
Заказ №	<a href="#">3068970000</a>		
GTIN (EAN)	4099987062862		
Кол.	1 ST		